



mamaboard

Gebrauchsanleitung

Operating Manual

Istruzioni per l'uso

Instrucciones de uso

Návod k obsluze

Návod na použitie

Pripročnik

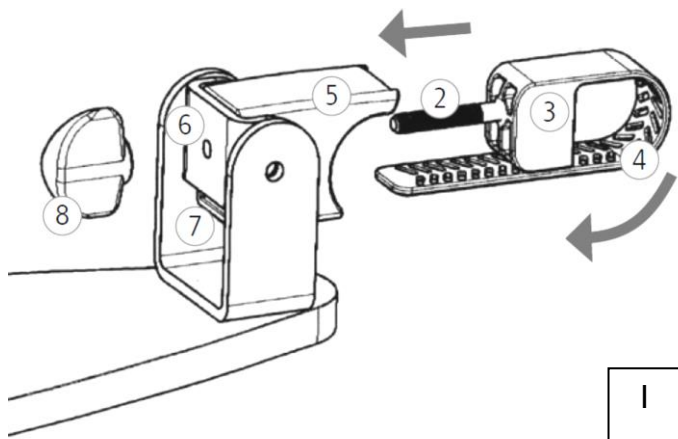
Инструкции

Product video on

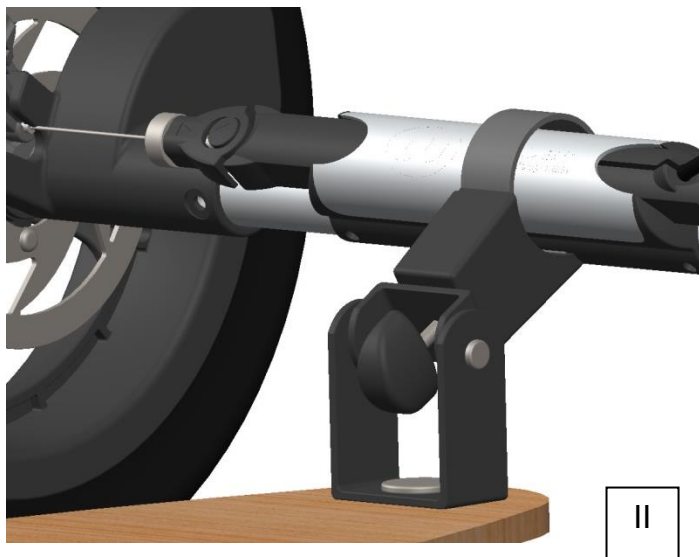
www.buggy.de

QR Code





2



DE	Gebrauchsanleitung und Garantiebestimmungen	4
GB	manual and warranty conditions	7
IT	Istruzioni per l'uso e condizioni di garanzia	10
ES	Instrucciones de uso y condiciones de garantía	13
CZ	Návod k obsluze a záruční podmínky	16
SK	Návod na použitie a podmienky záruky	19
SL	Priročnik in garancijski pogoji	22
BG	Инструкции за употреба и гаранция	25

Gebrauchsanleitung und Garantiebestimmungen

Passend für Joggster III/ Lite und Sport mit Sportrad

Herzlich willkommen in der Welt von TFK.

Bitte nehmen Sie sich ein Paar Minuten Zeit und lesen Sie die folgenden Hinweise vor der Benutzung sorgfältig durch. **WICHTIG: Bewahren Sie die Anleitung für spätere Rückfragen auf.** Wenn Sie diese Hinweise nicht beachten, kann die Sicherheit Ihres Kindes beeinträchtigt werden!

SICHERHEITSHINWEISE + WARNUNGEN

- Lassen Sie Ihr Kind niemals unbeaufsichtigt!
- Vergewissern Sie sich vor Gebrauch, dass alle Verriegelungen geschlossen sind!
- Benutzen Sie keine Treppen und Rolltreppen!
- Beim Tragen über Treppen und sonstige Hindernisse, unbedingt die Arretierungen überprüfen!
- Das Rollbrett nur bestimmungsgemäß (für eine Person, bis max. 80 kg) benutzen!
- Nicht mit rutschigen Sohlen oder barfuss verwenden!
- Bitte nicht auf das Brett springen, es besteht Kippgefahr für den Wagen!
- Keine Löcher in das Brett bohren!
- Lassen Sie immer eine Hand an der Handbremse, bleiben Sie bremsbereit!
- Fahren Sie langsam in Kurven - Kippgefahr!
- Keine TFK- fremden Zubehörteile montieren!

Bitte überprüfen Sie in regelmäßigen Abständen die Bremsen und Verbindungen auf ihre Funktion! Verwenden Sie im Reparaturfall nur originale Ersatzteile!

GEBRAUCHS- UND MONTAGEANLEITUNG

-(Abb.I)

Stecken Sie die Schraube **(2)** in die dafür vorgesehene Bohrung in der Achsbefestigung **(3)**, bis sie mit ihrem Vierkantkopf in der dafür vorgesehenen Aussparung liegt. Biegen Sie die Lasche **(4)** schlüssig um die Hinterachse Ihres Kinderwagens. Achten Sie darauf, dass die Lasche **(4)** die Achse möglichst eng umschließt und der Schraubenkopf **(2)** nicht verrutscht. Stülpen Sie nun den am Brett befestigten Gelenkkopf **(5)** über die Achsbefestigung **(3)**, so dass die Schraube **(2)** durch die Bohrung **(6)** und die Lasche **(4)** durch den Schlitz **(7)** geführt werden.

5

-(Abb.II)

Schrauben Sie nun die zwei Teile fest mit der Flügelmutter **(8)** zusammen, so dass das Mamaboard mittig an der Weberbremse montiert ist.

-(ohne Abb)

Wenn Sie das Mamaboard nicht benutzen, schwenken Sie es nach oben und befestigen Sie es mit dem an der Brettunterseite angebrachten Pin an der Transportsicherung Ihres Joggster III. Für die Sportversion des X finden Sie eine separate Sicherungsschleife im Lieferumfang des Mamaboard. Diese können Sie an einer Seite des X befestigen.

PFLEGEHINWEISE

- Reinigen Sie alle Teile mit einem feuchten Tuch.
- Benutzen Sie keine aggressiven Reinigungs- oder Schmiermittel!
- Ölspray an den Faltgelenken und Radlagern stellt die Leichtgängigkeit sicher.
- Sie können den Sitzbezug mit der Hand bei 30° waschen. Nicht in die Waschmaschine oder Trockner geben
- Die Bereifung kann unter Umständen zur Verfärbung des Bodenbelags führen. Fremdkörper (z.B. Steinchen) in den Reifen müssen entfernt werden um eine eventuelle Beschädigung von Bodenbelägen zu vermeiden.

GARANTIEBEDINGUNGEN

Bei berechtigten Beanstandungen gelten die gesetzlichen Bestimmungen. Zum Nachweis des Erwerbes, bewahren Sie bitte den Kaufbeleg für die Dauer der gesetzlichen Verjährungsfrist auf. Diese beträgt 2 Jahre *) und beginnt mit der Übergabe des Produkts an Sie. Falls bei diesem Produkt Mängel bestehen, beziehen sich diese auf sämtliche Material- und Herstellungsfehler, die zum Zeitpunkt der Übergabe vorliegen. Keine Ansprüche bestehen für:

- Natürlicher Verschleiß und Schäden durch übermäßige Beanspruchung.
- Schäden durch ungeeignete oder unsachgemäße Verwendung.
- Schäden durch fehlerhafte Montage und Inbetriebnahme.
- Schäden durch nachlässige Behandlung oder Wartung.
- Schäden durch unsachgemäße Änderungen am Wagen.

Fehler müssen unverzüglich gemeldet werden, damit keine Folgeschäden entstehen!

Reklamationsfall oder nicht?

TFK Produkte sind meist zu einem hohen Teil aus Aluminium gefertigt und somit rostfrei. Manche Teile sind jedoch auch lackiert, verzinkt oder haben einen sonstigen Oberflächenschutz. Je nach Wartung oder Beanspruchung können diese Teile auch rosten. Hierbei handelt es sich dann um keinen Mangel.

- Kratzer sind normale Verschleißerscheinungen und kein Mangel.
- Feuchte Textilien, die nicht getrocknet und ausreichend gelüftet werden, können schimmeln und stellen keinen produktionsbedingten Mangel dar.
- Durch Sonneneinstrahlung, Schweiß, Reinigungsmittel, Abrieb oder zu häufiges Waschen ist ein Ausbleichen nicht auszuschließen und somit kein Mangel.
- Bitte prüfen Sie beim Kauf genau, ob alle Stoffteile, Nähte, Druckknöpfe und Reisverschlüsse ordnungsgemäß vernäht sind und funktionell in Ordnung sind.
- Abgefahrene Räder sind natürliche Verschleißerscheinungen. Schäden durch äußere Einwirkungen sind kein Mangel. Leichte Unwucht ist nicht vermeidbar und stellt keinen Mangel dar.

Der Übergabe-Check soll immer durchgeführt werden, um Reklamationen schon im Vorfeld zu vermeiden. Wenn Sie später einen Fehler feststellen, melden Sie diesen unverzüglich bei Ihrem Händler. Dieser wird sich bei uns melden, um die weitere Vorgehensweise zu besprechen. Unangemeldete oder unfreie Sendungen bei TFK werden nicht akzeptiert.

***) gültig nur in der EU. In anderen Ländern sind die jeweils gesetzlichen Fristen gültig.**

Operating Manual and Warranty Conditions

Welcome to the world of TFK

Please take a few minutes to read the following guidance carefully before using the product and retain this information for future reference. Failure to observe this guidance could compromise your child's safety!

SAFETY INSTRUCTIONS + WARNINGS

- WARNING: Do not leave your child unsupervised
- WARNING: Use Mamaboard only with one person!
Maximum weight is 80kg.
- WARNING: Before using assure that all locks are closed!
- WARNING: Do not use stairs or escalators
- WARNING: When carrying the pushchair on stairs or over other obstacles, always check that the locks are secure!
- Do not use with slippery shoes or barefooted.
- Do not jump on the Mamaboard – The stroller can tilt over.
- Do not drill holes into the Mamaboard.
- Always keep one hand on the brake lever.
- Drive slowly into curves - The stroller can tilt over.
- Do not assemble TFK external accessories.

Please test connections at regular intervals! Only use original spare parts to carry out repairs!

-(fig.I)

Put the screw **(2)** into the hole of attachment part **(3)** for the rear axle. Bend the strap **(4)** around rear axle of your stroller. Take care that the strap **(4)** is fixed tightly and the screw head **(2)** doesn't get out of place. Now, put the joint head **(5)** over the attachment part **(3)**. Screw **(2)** must fit to the hole **(6)** and strap **(4)** must fit to the hole **(7)**.

-(fig.II)

- ∞ Fasten now the two parts together with butterfly nut **(8)** so that Mamaboard is placed in the middle of Weber brake.

-(without fig.)

When you don't use Mamaboard, you can fix it up to the transportation belt of Jogsgter III. For the Sport version of X4, you find a separate belt inside of the box.

CARE INSTRUCTIONS

- Clean all parts with a damp cloth.
 - Do not use any caustic cleaning or lubricating agents!
 - An oil spray on the folding joints and the wheel bearings will guarantee smooth running.
 - You can wash the seat cover by hand at 30°.
 - Not suitable for a washing machine or tumble dryer!
 - The tires can cause eventually a discoloration of the floor surfacing.
- Foreign bodies in the tires (such as small stones) have to be removed in order to prevent a possible damage of the floor surfacing.

WARRANTY CONDITIONS

The statutory provisions shall apply for justified complaints. As proof of purchase, please keep the bill receipt for the duration of the statutory period of limitation. This term is 2 years *) and starts with the handover of the product to you. Should any faults arise in relation to this product, they shall involve any faults of material and manufacture that exist at the date of transfer. Any claims shall be excluded for:

- Natural wear and damage due to excessive stress
- Damage due to unsuitable or improper use
- Damage due to faulty assembly and commissioning
- Damage due to negligent handling or maintenance
- Damage due to improper modifications to the pushchair

Faults must be notified immediately, so that no subsequent damage can be caused!

A case for complaint or not?

- Most TFK products are produced to a large extent from aluminium and so are rust-proof. However, some parts are also painted, galvanized or have other surface protection. These parts may rust, depending on the level of maintenance and stress. This can therefore not be regarded as a fault.
- Scratches are normal signs of wear and are not a fault.
- Moist textiles that are not dried can moulder and so can not be considered as a production-related fault.
- The fading of colours due to sunshine, perspiration, cleaning agents, abrasion or excessively frequent washing cannot be ruled out and so does not represent a fault.
- Please check carefully at the time of purchase whether all the fabric parts, seams, press studs and zips are sewn and function properly.
- Worn-down wheels are of course a sign of wear. Damage due to external influences is not a fault. Slight imbalances are inevitable and do not represent a fault. The handover check must always be carried out to prevent inconvenient problems right at the outset. If you find a fault at a later date, please notify your authorised dealer immediately. He will then contact us to discuss the subsequent procedure. Any deliveries to TFK that are unnotified or not prepaid will not be accepted.

*) valid only in the EU. In other countries according to the respective warranty terms.

Istruzioni per l'uso e condizioni di garanzia

Per Jogger III / Lite / Sport

Benvenuti nel mondo di TFK.

Prima di utilizzare il prodotto si prega di dedicare alcuni minuti alla lettura attenta delle seguenti istruzioni e di conservare queste informazioni per riferimenti futuri. Il mancato rispetto di queste istruzioni potrebbe compromettere la sicurezza del vostro bambino!

NOTE DI SICUREZZA + AVVERTENZE

- Non lasciare il bambino incustodito!
- Prima dell'uso assicurarsi che tutti gli attacchi siano ben saldi!
- Non usare per salire e scendere scale e scale mobili!
- Prima di sollevare il passeggino su e giù per le scale o per superare altri ostacoli, controllare sempre i ganci!
- Usare lo skate unicamente come progettato (una sola persona, max. 80 kg)!
- Non usare con soles scivolose o scalzi!
- Non saltare sulla tavola, in quanto c'è il rischio che il passeggino si ribalti!
- Non perforare lo skate!
- Tenere sempre una mano sul freno manuale, per essere pronti a frenare!
- Non guidare sotto gli effetti di droghe, medicinali, alcol o qualunque altra sostanza che possa distorcere le percezioni!
- Curvare lentamente – rischio di ribaltamento!
- Usare solo accessori originali TFK!

Controllare regolarmente i freni e gli attacchi! Usare solo ricambi originali per eseguire le riparazioni!

ISTRUZIONI PER L'ASSEMBLAGGIO E L'USO

-(Illus.I)

Inserire il supporto **(1)** del Mamaboard da sotto nell'asse posteriore del Joggster III o X con una ruota sportiva. Poi spingerlo verso il centro fino al contatto con il freno 'Weber'.

-(Illus.II)

Successivamente spingere la staffa ad U **(2)** sulla struttura **(1)** e fissarla con 2 viti.

-(Illus.III)

A questo punto è possibile inserire il Mamaboard dall'alto nel componente rosso **(3)**. Per smontare il Mamaboard spingere il pulsante rosso all'indietro ed estrarre la tavola verso l'alto.

-(no Illus.)

Se non si usa il Mamaboard, spostarlo verso l'alto ed attaccarlo al gancio di sicurezza sul Joggster III usando il perno o sul lato inferiore della tavola. Per la versione X sporty, cercare l'anello separato, in dotazione con il Mamaboard. E' possibile usarlo per fissarlo sul fianco del X.

INDICAZIONI DI MANUTENZIONE

- Pulire tutti gli elementi con un panno umido.
- Non utilizzare detergenti o lubrificanti aggressivi!
- Olio lubrificante sui giunti pieghevoli e sui cuscinetti delle ruote assicura il facile azionamento.
- La fodera può essere lavata a mano ad una temperatura di 30°. Non lavare a macchina o mettere nell'asciugabiancheria!
- In alcuni casi, le gomme delle ruote potrebbero lasciare macchie nere sul pavimento. Devono essere rimossi i corpi estranei (p.e. sassolini) dalle gomme delle ruote per evitare di rovinare i pavimenti.

CONDIZIONI DI GARANZIA

In caso di reclami giustificati, vengono applicate le disposizioni di legge. Conservare lo scontrino come prova d'acquisto per l'intera durata della garanzia. "Ha una durata di due anni *) ed inizia con la consegna del passeggino all'acquirente.

Se il prodotto presenta difetti, si tratta di vizi del materiale o errori di produzione già presenti al momento della consegna. La garanzia non è valida per

- normale usura e danni causati da eccessiva sollecitazione;
- danni causati da uso improprio o incuria;
- danni causati da montaggio e messa in funzione errati;
- danni causati da uso o manutenzione negligenti;
- danni causati da modifiche improprie al prodotto.

I difetti devono essere comunicati immediatamente al fine di evitare ulteriori danni!

È un caso di reclamo?

I prodotti TFK sono fabbricati in gran parte con alluminio e quindi inossidabili. Alcuni componenti sono però smaltati, zincati o hanno una protezione superficiale. A seconda della manutenzione o della sollecitazioni a cui sono sottoposti, questi componenti possono anche arrugginarsi. In questo caso non si tratta di difetti del prodotto.

- I graffi sono normali segni d'usura e non rappresentano un vizio del prodotto.
- Sui tessuti umidi che non vengono asciugati e ben arieggiati si può formare della muffa, che non rappresenta un difetto di produzione.
- Non è possibile escludere uno scolorimento del materiale dovuto all'esposizione ai raggi solari, al sudore, ai detergenti di pulizia, all'usura o a lavaggi troppo frequenti; non si tratta dunque di vizi del prodotto.
- Si prega di controllare al momento dell'acquisto che tutte le parti in stoffa, le cuciture, i bottoni e le chiusure lampo siano cucite e funzionino correttamente.
- Ruote consumate sono normali conseguenze dell'usura. Danni dovuti a cause esterne non rappresentano difetti del prodotto. Un leggero sbilanciamento non può essere evitato e pertanto non rappresenta un difetto del prodotto.

Controllare il prodotto al momento dell'acquisto per evitare possibili reclami successivi. Se successivamente si dovessero presentare dei difetti, comunicarli immediatamente al proprio rivenditore di fiducia. Questi si metterà in contatto con TFK per discutere le misure da adottare. TFK non accetta spedizioni senza preavviso o non affrancate.

*) valida solo nell'UE. Negli altri Paesi valgono le rispettivi norme vigenti in materia."

Instrucciones de uso y condiciones de garantía

Apto para Jogster III / Lite / Sport

Bienvenido al mundo de TFK

Tómese un par de minutos para leer detenidamente las siguientes instrucciones antes de utilizar el producto, y téngalas siempre a mano. Tenga en cuenta que si no las sigue, puede poner en peligro la seguridad del niño.

INDICACIONES DE SEGURIDAD Y ADVERTENCIAS

- Tenga siempre al niño bajo supervisión.
- Antes de utilizarla, asegúrese de que todos los mecanismos de bloqueo están cerrados.
- No utilice escaleras (mecánicas).
- Antes de subir escaleras o sortear algún obstáculo compruebe que el cochecito está frenado.
- La tabla sólo es apta para el uso para el que ha sido concebida (una persona de 80 kg como máximo).
- No la utilice con suelas resbaladizas ni descalzo
- No salte sobre la tabla ya que el cochecito podría volcar.
- No perforo la tabla.
- Mantenga siempre una mano en el freno para poder frenar de inmediato.
- No circule bajo los efectos de drogas, medicamentos, alcohol y otras sustancias que puedan mermar su capacidad de reacción.
- Circule lentamente para tomar curvas ya que el cochecito podría volcar.
- No instale piezas de otros fabricantes que no sean TFK.

Compruebe con regularidad que los frenos y las uniones funcionan correctamente. Para la reparación utilice sólo piezas de repuesto originales.

INSTRUCCIONES DE USO Y MONTAJE

-(Fig. I)

Coloque la sujeción **(1)** de la Mamaboard desde abajo en el eje de la rueda trasera del Joggster III o del X con rueda deportiva. Deslícela hacia el centro hasta que haga tope en el distribuidor del freno.

-(Fig. II)

Deslice el estribo **(2)** desde arriba en la fijación **(1)** y asegúrelo con dos tornillos.

14

-(Fig. III)

Mamaboard ya se puede introducir desde arriba en la fijación roja **(3)**. Para desmontar la Mamaboard presione el botón rojo hacia atrás y empuje la tabla hacia arriba.

-(sin fig.)

Cuando no vaya a utilizar la Mamaboard, levántela y fíjela con la clavija situada en la parte inferior de la tabla en el seguro de transporte del Joggster III.

INSTRUCCIONES DE MANTENIMIENTO

- Para limpiar todas las piezas, utilice un paño húmedo.
- No utilice detergentes ni lubricantes agresivos.
- Aplique aceite en spray en las articulaciones y los cojinetes de las ruedas para que funcionen con suavidad.
- Las fundas del asiento se pueden lavar a mano a 30°. No las lave a máquina ni las introduzca en la secadora.
- En ocasiones, las ruedas pueden dejar marcas negras en el suelo. Retire las cosas que se enganchen en las ruedas (p. ej. piedras) para evitar daños en el suelo.

CONDICIONES DE GARANTÍA

En caso de reclamación justificada, se aplicará la normativa legal. Conserve el recibo de la compra como comprobante durante el período de garantía legal. Ésta es de 2 años y empieza cuando se le entrega el cochecito. Las deficiencias del producto quedan limitadas a defectos de material y fabricación que ya existían en el momento de la entrega. La garantía no cubre:

- Síntomas naturales de desgaste y daños ocasionados por el uso excesivo.
- Daños derivados de una utilización inadecuada o incorrecta.
- Daños derivados de un montaje y la puesta en funcionamiento inadecuados.
- Daños derivados de un manejo o mantenimiento negligentes.
- Daños derivados de alteraciones imprevistas del cochecito.

Notifique los defectos inmediatamente para evitar daños mayores.

Motivos de reclamación

Los productos de TFK se fabrican principalmente a base de aluminio y, por tanto, son inoxidables. Sin embargo algunas piezas están lacadas, galvanizadas o disponen de otro tipo de protección en la superficie. En función del mantenimiento y el uso, estas piezas se pueden oxidar. De ser así, esto no se considera un defecto.

- Los rasguños son síntomas normales de desgaste y no se consideran un defecto.
- Los tejidos húmedos que no se sequen ni ventilen lo suficiente pueden enmohecerse. Esto no se considera un defecto de fabricación.
- La luz del sol, el sudor, los detergentes, el roce o un lavado muy frecuente pueden decolorar el tejido, lo cual no se considera un defecto.
- Al comprar el producto, le recomendamos que compruebe si el tejido, las costuras y las cremalleras están bien cosidos y funcionan correctamente.
- Después de un uso continuado, las ruedas presentarán signos naturales de desgaste. Los daños derivados de acciones externas no se consideran un defecto. Es inevitable que pueda haber algún desequilibrio en el cochecito, lo cual no se considera un defecto.

Compruebe por norma el producto al recibirlo para evitar posteriores reclamaciones. Si detecta una tara posteriormente, dirjase a su distribuidor lo antes posible. Éste se pondrá en contacto con nosotros para saber cómo proceder. TFK no acepta envíos sin previo aviso y sin autorización.

***) válido sólo en la UE. En los demás países se aplicarán los plazos establecidos por la ley.**

Návod k obsluze – Mamaboard

Lze použít ke kočárkům Joggster III / Lite / Sport

Vítejte ve světě TFK. Udělejte si čas a pečlivě si přečtěte následující instrukce a uschovejte je pro pozdější nahlédnutí! Pokud nebudete postupovat podle návodu můžete ohrozit bezpečnost vašeho dítěte.

VAROVÁNÍ

16 Nikdy nenechávejte dítě bez dozoru! Před použitím se ujistěte, zda jsou všechna připevnění správně zajištěná! Nepoužívejte mamaboard na schodech a eskalátorech! Vždy zkontrolujte uchycení při nošení do schodů i přes jiné překážky! Mamaboard je určen pouze pro jednu osobu (do max. 80 kg)! Při jízdě na Mamaboardu nepoužívejte obuv s kluzkou podrážkou a nebuďte naboso! Neskákejte na mamaboard, hrozí nebezpečí převrácení kočárku! Nevrtejte do Mamaboardu díry! Buďte vždy připraveni zabrzdit a mějte stále jednu ruku na ruční brzdě! Nejezděte pod vlivem drog, léků, alkoholu a jiných látek, které ovlivňují vnímání! V zatáčkách jezděte pomalu – hrozí nebezpečí sklopení!

Pravidelně kontrolujte veškerá uchycení! Používejte pouze originální náhradní díly.

NÁVOD K OBSLUZE A INSTRUKCE K MONTÁŽI

-(obr.I)

Připojte MAMABOARD (1) na střed zadní nápravy. Prosím postupujte podle následujících pokynů k instalaci.

-(obr.II)

Ohněte pásek (4) kolem zadní nápravy vašeho kočárku a přitlačte jej zpět k úchytu (3). Ujistěte se, zda je pásek (4) co nejvíce stažený. Vložte šroub (2) do otvoru (6) v úchytu nápravy (5) a současně protáhněte pásek (4) otvorem (7).

-(obr.III)

Nyní zašroubujte matici (8). Zkontrolujte, zda MAMABOARD nesjíždí k jedné straně. Pokud ano, zkuste pásek (4) ještě více přitáhnout k zadní nápravě.

-(obr.IV)

Pokud MAMABOARD (1) nepoužíváte, zdvihněte ho nahoru a připněte pomocí čepu (9), který je umístěn na spodní straně boardu, k pojistce (10) na vašem TFK - kočárku.

PÉČE A ÚDRŽBA

- Všechny části čistěte navlhčeným hadříkem.
- Nepoužívejte agresivní čisticí prostředky.
- V případě potřeby jemně aplikujte malé množství přípravku (např. WD 40) do uložení koleček tak, aby přípravek pronikl mezi součástky.

ZÁRUČNÍ PODMÍNKY

Dodavatel poskytuje záruční dobu 24 měsíců ode dne prodeje. Během této doby odstraní servisní opravna bezplatně všechny poruchy výrobku způsobené výrobní závadou či vadným materiálem tak, aby mohl být řádně používán. Nárok na záruční opravu se nevztahuje na vady způsobené vnějšími podmínkami, např. poruchy zaviněné nesprávným používáním, zacházením, neodbornými opravami či opotřebením. V případě neoprávněné reklamace budou účtovány náklady spojené s reklamačním řízením. Záruční doba se v případě záruční opravy prodlužuje o dobu, po kterou byl výrobek v servisní opravě. Reklamace se uplatňují v prodejně, kde byl výrobek zakoupen. Prodávající je povinen zákazníkovi při prodeji výrobek řádně předvést a vyplnit záruční list. Záruční list a doklad o koupi je třeba ve vlastním zájmu uschovat pro případnou záruční opravu. Záruka je nepřenosná. Záruční list musí být originál a musí mít vyplněné veškeré údaje. Reklamaci je nezbytné uplatnit bez zbytečného odkladu, ihned, jakmile se vada objeví. Případné prodloužení při pokračujícím užívání může zapříčinit prohloubení vady. Nezapomeňte prosím, že záruční doba a životnost výrobku jsou různé pojmy. Životnost je dána způsobem a intenzitou používání a nemusí být vždy stejná jako záruční doba. Zboží musí být řádně vyčištěno, zbaveno veškerých nečistot a hygienicky nezávadné. Firma je oprávněna odmítnout převzetí zboží, které nebude splňovat zásady obecné hygieny k reklamačnímu řízení. Zjevné vady (např. poškozená konstrukce, chybějící součást) lze reklamovat do deseti dnů od zakoupení výrobku. Na pozdější reklamace nebude brán zřetel. Reklamace nebude uznána, došlo-li ke ztrátě některé ze součástí mamaboardu. Škrábance a oděrky jsou běžným znakem používání a nelze je považovat za reklamační závadu. Opotřebením koleček je běžnou známkou používání. Poškození způsobené vnějšími vlivy nelze považovat za reklamační závadu.

Návod na obsluhu

Vitajte vo svete TFK. Urobte si čas a pozorne prečítajte nasledujúce inštrukcie a uschovajte ich pre neskoršie nahliadnutie. Ak nebudete postupovať podľa návodu, môžete ohroziť bezpečnosť vášho dieťaťa.

VAROVANIE

Nikdy nenechávajte dieťa bez dohľadu! Pred použitím sa uistite, či sú všetky prípevnenia správne zaistená! Nepoužívajte mamaboard na schodoch a eskalátoroch! Vždy skontrolujte uchytenie pri nosení do schodov aj cez iné prekážky! Mamaboard je určený len pre jednu osobu (do max 80 kg)! Pri jazde na Mamaboarde nepoužívajte obuv s klzkou podrážkou a nebuďte naboso! Neskáčte na mamaboard, hrozí nebezpečenstvo prevrátenia kočíka! Nevráťte do Mamaboardu diery! Buďte vždy pripravení zabrzdiť a majte stále jednu ruku na ručnej brzde! Nejazdite pod vplyvom drog, liekov, alkoholu a iných látok, ktoré ovplyvňujú vnímanie! V zákrutách jazdite pomaly - hrozí nebezpečenstvo sklopení!

Pravidelne kontrolujte všetky uchytenia! Používajte len originálne náhradné diely.

NÁVOD NA OBSLUHU A INŠTRUKCIE K MONTÁŽI

- (obr.)

Pripojte MAMABOARD (1) na stred zadnej nápravy. Prosím postupujte podľa nasledujúcich pokynov na inštaláciu.

- (obr.II)

Ohnite pásik (4) okolo zadnej nápravy vášho kočíka a pritlačte ho späť k úchytke (3). Uistite sa, či je pásik (4) čo najviac stiahnutý. Vložte skrutku (2) do otvoru (6) v úchyte nápravy (5) a súčasne pretiahnite pások (4) otvorom (7).

- (obr.III)

Teraz zaskrutkujte maticu (8). Skontrolujte, či MAMABOARD neschádza k jednej strane. Ak áno, skúste pásik (4) ešte viac pritiahnúť k zadnej náprave.

- (obr.IV)

Ak MAMABOARD (1) nepoužívate, zdvihnite ho hore a pripnite pomocou čapu (9), ktorý je umiestnený na spodnej strane boardu, k poistke (10) na vašom TFK - kočíku.

STAROSTLIVOSŤ A ÚDRŽBA

- Všetky časti čistíte navlhčenou handričkou.
- Nepoužívajte agresívne čistiace prostriedky.
- V prípade potreby jemne aplikujte malé množstvo prípravku (napr. WD 40) do uloženie koliesok tak, aby prípravok prenikol medzi súčiastky.

ZÁRUČNÉ PODMIENKY

Dodávateľ poskytuje záručnú dobu 24 mesiacov odo dňa predaja. Počas tejto doby odstráni servisná opravovňa bezplatne všetky poruchy výrobku spôsobené výrobnou závadou alebo chybným materiálom tak, aby mohol byť riadne používaný. Nárok na záručnú opravu sa nevzťahuje na vady spôsobené vonkajšími podmienkami, napr. poruchy zavinené nesprávnym používaním, zaobchádzaním, neodbornými opravami alebo opotrebením. V prípade neoprávnenej reklamácie budú účtované náklady spojené s reklamačným konaním. Záručná doba sa v prípade záručnej opravy predlžuje o dobu, po ktorú bol výrobok v servisnej opravovni. Reklamácie sa uplatňujú v predajni, kde bol výrobok zakúpený. Predávajúci je povinný zákazníkovi pri predaji výrobok riadne predviesť a vyplniť záručný list. Záručný list a doklad o kúpe je treba vo vlastnom záujme uschovať pre prípadnú záručnú opravu. Záruka je neprenosná. Záručný list musí byť originál a musí mať vyplnené všetky údaje. Reklamáciu je nevyhnutné uplatniť bez zbytočného odkladu, ihneď, ako sa vada objaví. Prípadné predĺženie pri pokračujúcom užívaní môže zapríčiniť prehĺbenie vady. Nezabudnite prosím, že záručná doba a životnosť výrobku sú rôzne pojmy. Životnosť je daná spôsobom a intenzitou používania a nemusí byť vždy rovnaká ako záručná doba. Tovar musí byť riadne vyčistený, zbavený všetkých nečistôt a hygienicky nezávadný. Firma je oprávnená odmietnuť prevzatie tovaru, ktorý nebude spĺňať zásady všeobecnej hygieny k reklamačnému konaniu. Zjavné vady (napr. poškodená konštrukcia, chýbajúca zložka) možno reklamovať do desiatich dní od zakúpenia výrobku. Na neskoršie reklamácie nebude braný ohľad. Reklamácia nebude uznaná, ak došlo k strate niektorej zo súčastí mamaboardu. Škrabance a odreniny sú bežným znakom používania a nemožno ich považovať za reklamačnú závalu. Opotrebenie koliesok je bežnou známkou používania. Poškodenie spôsobené vonkajšími vplyvmi nemožno považovať za reklamačnú závalu.

PRIPROČNIK IN GARANCIJSKI POGOJI

NAVODILA ZA UPORABO IN GARANCIJSKI POGOJI

Primeren za vse modele vozička Joggster

Prisrčno dobrodošli v svetu izdelkov TFK.

Prosimo, da si pred uporabo izdelka, vzamete nekaj minut, da preberete sledeča navodila ter jih skrbno shranite za nadaljnjo uporabo. V primeru neupoštevanja navodil ogrožate varnost vašega otroka!

VARNOSTNA NAVODILA + OPOZORILA

- Vašega otroka nikoli ne puščajte brez spremstva!
- Pred uporabo se prepričajte, da so vsi priključki zaprti!
- Ne uporabljajte stopnic ali tekočih stopnic!
- Ko voziček prenašate čez stopnice in druge ovire, obvezno preverite zapirala!
- Rolka je samo za enega človeka, ki tehta do 80 kg.
- Ne uporabljajte s spolzkimi stopali ali bosonogi!
- Prosimo, da ne skačete na deski, ker se lahko poškoduje!
- V desko ne vrtajte lukenj!
- Vedno imejte eno roko na ročni zavori in podite pripravljeni na zaviranje!
- Ne vozite pod vplivom drog, zdravil, alkohola ali drugih substanc, ki oslabijo zaznavanje.
- Vozite počasi in na lastno odgovornost!
- Ne nameščajte opreme, ki ni izdelek TFK!

Prosimo, da v rednih časovnih presledkih pregledujete delovanje zavor in vezi!

V primeru popravil vas prosimo, da vedno uporabljate samo originalne rezervne dele!

NAVODILA ZA UPORABO IN NAVODILA ZA MONTAŽO

-(slika I)

Rolko**(1)** Mamaboard pritrдите na sredino zadnje osi otroškega vozička.

Prosimo, da pri tem upoštevate sledeča navodila za montažo.

-(slika II)

Vijaka**(2)** vtaknite v za to predvidene vrtine v osni pritrditvi**(3)**, dokler se vijčna glava ne poleže v za to namenjeno odprtino. Prepričljivo ukrivite spono**(4)** na zadnjo os vašega otroškega vozička. Pri tem pazite, da se spona**(4)** čimbolj tesno oklepa osi in da se vijčna glava**(2)** ne premika. Sedaj obrnite na deski pritrjeno nagibno glavo**(5)** čez osno pritrditev**(3)** tako, da je vijak**(2)** nameščen čez vrtino**(6)**, spono**(4)** in špranjo**(7)**.

-(slika III)

Sedaj dva dela trdno pritrдите skupaj s krilno matico**(8)**. Še enkrat preverite, če se rolka Mamaboard lahko premika na stran. Če je temu tako, poskusite zožiti spono**(4)**, da tesneje oklepa zadnjo os.

-(slika IV)

Ko deske Mamaboard**(1)** ne uporabljate, jo obrnite navzgor in jo pritrдите na spodnji strani deske primernem mestu**(9)**, zaradi varnega prevoza**(10)** vašega TFK otroškega vozička (Joggster III).

NAVODILA ZA OSKRBO

- Vse dele čistite z vlažno krpo.
- Ne uporabljajte agresivnih čistil ali maziv!
- Za gladko delovanje gibljivih vezi uporabljajte razpršila

GARANCIJSKI POGOJI

V primeru upravičenih pritožb se upoštevajo stalni predpisi. Prosimo, da vaš račun shranite kot dokazilo o datumu nakupa od katerega dalje poteka garancijska doba. Ta traja 2 leti* od vašega prevzema otroškega vozička. Upravičene pritožbe so omejene na materialne in proizvodne napake prisotne ob prevzetju izdelka.

Ne sprejemajo se pritožbe, ki se nanašajo na:

- Naravna obraba in raztrgano mesto ali poškodba povzročena s prekomerno obremenitvijo.
- Poškodbe povzročene zaradi neprimerne ali nepravilne uporabe.
- Poškodbe povzročene zaradi nepravilne montaže ali priprave.
- Poškodbe povzročene zaradi nepazljive uporabe ali vzdrževanja.
- Poškodbe povzročene zaradi neprimerne spremembe na izdelku.

Napaka mora biti nemudoma prijavljena, da se prepreči posledična okvara!

Napaka za reklamacija ali ne?

Večina TFK izdelkov je narejenih pretežno iz aluminija in je zato odpornih proti rji.

Vendar so lahko nekateri sestavni deli pobarvani ali pocinkani ali imajo katerekoli druge zaščitne premaze. Te deli lahko zarjavijo odvisno od njihovega vzdrževanja in uporabe, kateri so podvrženi. To ne predstavlja napake.

- Praske so rezultat običajne obrabe in niso napaka.
- Če vlažno blago ni posušeno ali ustrezno zračeno, se lahko pojavi plesen. To ni posledica proizvodne napake.
- Bledenje je lahko posledica sončne svetlobe, znojenja, čistil, odrgnjenosti in prekomernega pranja in ni utemeljena napaka.
- Prosimo, da v času nakupa preverite, če so vsi deli blaga, šivi, gumbi in zadrge varno sešiti na mestu in delujejo primerno.
- Obrabljena kolesa so seveda znak obrabe. Škoda pripisana zunanjim vplivom ni napaka. Rahla neravnovesja so neizogibna in ne predstavljajo napake. Pri primoprodaji mora biti vedno opravljen pregled, da se takoj na začetku prepreči nezaželene probleme. Če napako opazite kasneje, prosimo da o tem nemudoma obvestite vašega pooblaščenega trgovca, ki se bo pri nas pozanimal o nadaljnji obravnavi. TFK ne sprejema nezaprošene pošiljk.

* Uporabno samo znotraj držav EU. V drugih državah veljajo zakonsko predpisani roki.

Инструкции за употреба и гаранция

Добре дошли в света на TFK! Моля, отделете няколко минути, прочетете внимателно следващите инструкции преди употреба и ги запазете на сигурно място. Ако не спазвате указанията, безопасността на детето Ви може да бъде застрашена!

ИНСТРУКЦИИ ЗА БЕЗОПАСНОСТ И ПРЕДУПРЕЖДЕНИЯ

ВНИМАНИЕ: Не оставяйте детето си без надзор.

ВНИМАНИЕ: Преди използване проверете дали всички заключващи механизми са заключени! **ТОВА НЕЩО ИМА ЛИ**

ЗАКЛЮЧВАЩИ МЕХАНИЗМИ?

- Не ползвайте стълби и ескалатори, когато има дете в количката!
- Използвайте скейтборда само по предназначение (за едно лице, до макс. 80 кг)!
- Не използвайте с хлъзгави подметки или с боси крака!
- Моля, не скачайте върху дъската, съществува опасност от преобръщане на количката!
- Не пробивайте дупки в дъската!
- Винаги дръжте едната си ръка на спирачката, бъдете готови за спиране!
- Не карайте под влиянието на наркотици, медикаменти, алкохол и други вещества, които намаляват способността Ви за възприемане!
- Карайте бавно на завоите – има опасност от преобръщане!
- Използвайте само TFK аксесоари!

Моля, редовно проверявайте функционалността на спирачките и глобките! В случай на ремонт, моля винаги използвайте оригинални резервни части!

НАРЪЧНИК ЗА УПОТРЕБА И СГЛОБЯВАНЕ

(Фиг. I) Закрепете Мамаборда (1) в средата на задната ос. За целта, моля спазвайте следните указания за монтаж:

(Фиг. II) Поставете винта (2) в предвидения за това отвор (3) на закрепващото приспособление на оста, докато четвъртитата му глава легне в предвиденото за това гнездо. Огънете планката (4) около задната ос на Вашата детска количка. Внимавайте, планката (4) да обгръща оста възможно най-плътно и да не се изплъзне главата на винта (2). Сега нахлузете закрепената към дъската шарнирна глава (5) върху закрепващото приспособление на оста (3), така че през отвора (6) и планката (7) винтът (2) да може да се прекара през шлица (7).

(Фиг. III) Завинтете здраво двете части една към друга с помощта на крилчатата гайка (8). Проверете още веднъж дали Мамаборда може да се изплъзне встрани. Ако това е така, опитайте се да поставите планката (4) още по-плътно около задната ос.

(Фиг. IV) Когато не използвате Мамаборда (1), завъртете дъската нагоре и я закрепете с поставения от долната ѝ страна щифт (9) към приспособлението за транспортно обезопасяване (10) на Вашата TFK- количка. (Joggster III)

УКАЗАНИЯ ЗА ПОДДРЪЖКА

- Почиствайте всички части с влажна кърпа.
- Не използвайте агресивни почистващи или смазочни препарати!
- Смазочен спрей върху съваемите глобки и лагерите на колелата ще гарантира гладкото возене.

ГАРАНЦИОННИ УСЛОВИЯ

Приложими са при оправдани рекламации. Като доказателство за покупката, моля запазете касовата бележка до изтичането на гаранцията. Гаранционният срок е за период от 2 години *). Гаранцията влиза в сила от датата на закупуване на продукта. Като дефекти, покривани от гаранцията, се разбират дефекти на материала или производствени недостатъци, които са съществували в момента на приемането на продукта.

Гаранцията е невалидна в следните случаи:

- при нормално износване или повреди, причинени от прекомерни натоварвания (превишаване на максимално допустимото тегло на детето и покупките)
- повреди, причинени от неподходяща или неправилна употреба;
- повреди, причинени от неправилно сглобяване и въвеждане в експлоатация;
- повреди, причинени от небрежна употреба или поддръжка;
- повреди, дължащи се на неподходящи модификации на продукта;

Дефектите трябва да се заявят за рекламация своевременно, така че да не причинят последващи повреди!

Имам ли право на гаранция или не?

Повечето TFK продукти се произвеждат най-вече от алуминий и не ръждясват. Все пак има части, които са боядисани, галванизирани или имат друга повърхностна защита. Тези части могат да ръждясат, в зависимост от нивото на поддръжка и натоварване. Това следователно не може да се разглежда като дефект.

- Драскотините са нормални знаци на износване и не са дефект.
- При влажни и неподсушени текстилни части може да се появи мухъл, но това не е производствен дефект.
- Избледняването на цветовете от прекомерно излагане на слънчева светлина (UV), от пот, почистващи агенти, износване или прекалено често пране не е дефект и не се покрива от гаранцията.
- Проверете внимателно по време на покупката дали всички платнени части, шевове, капси, бутони и щипове са пришити и функционират правилно.
- износени колела, разбира се, са знак на износване. Щетите, причинени от външни влияния не са дефект. Незначителни дисбаланси са неизбежни и не представляват дефект. Винаги при предаване на продукта трябва да се извършва проверка, за да се избегнат рекламации още от самото начало.

В случай на повреда трябва да се обърнете към Вашия продавач. Ако той не може да отстрани повредата, то вносителят на продукта уведомява съответно TFK Германия, като описва рекламацията и уточнява начина за отстраняване на повредата. Продукти, които са изпратени директно обратно на производителя, НЕ подлежат на гаранционно обслужване.

*) валидни само в страни от ЕС. В другите страни – съгласно съответните гаранционни условия.

TFK Trends for Kids GmbH

Am Industriegleis 9 – D-84030 Ergolding
Tel.: +49 (0)871 – 973 5150 – ffk@buggy.de