



duo

Gebrauchsanleitung

Operating Manual

Notice d'utilisation

Istruzioni d'uso

Instrucciones de uso

Gebruiksaanwijzing

Návod k obsluze

Návod na použitie

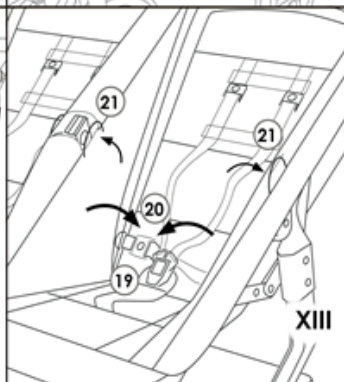
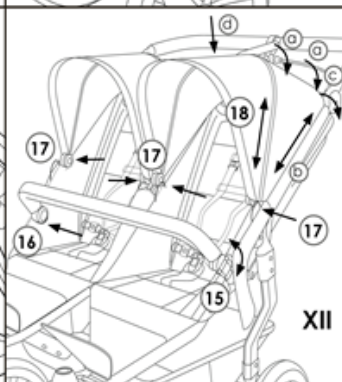
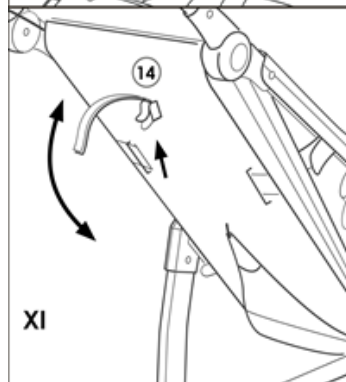
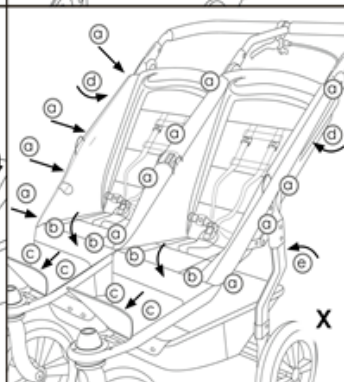
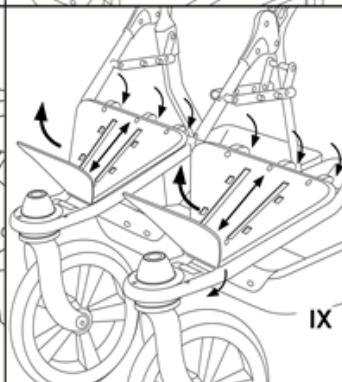
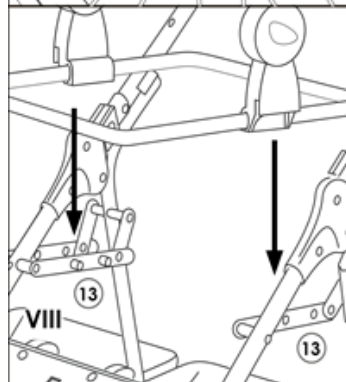
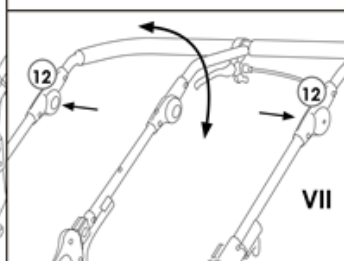
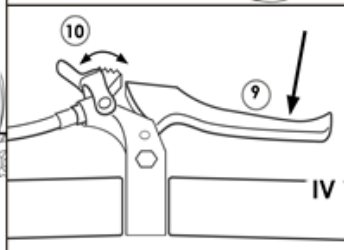
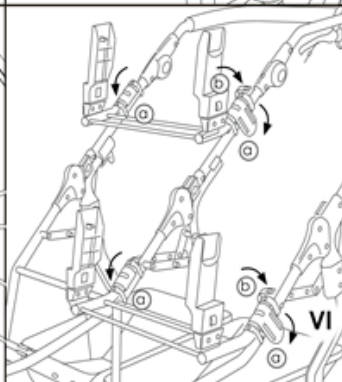
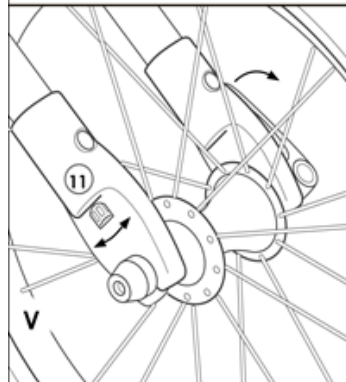
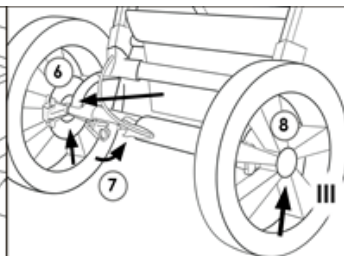
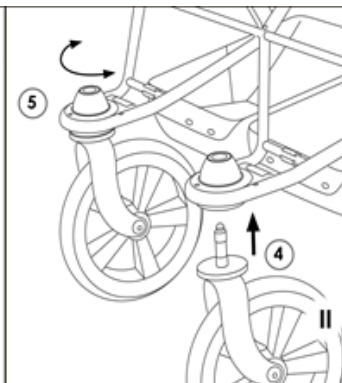
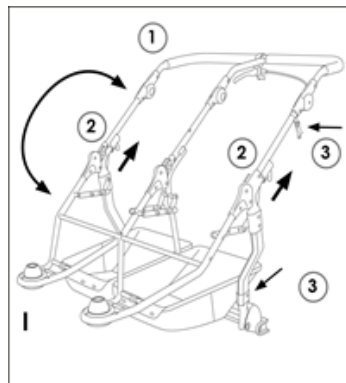
Instrukcja obsługi

Инструкция по эксплуатации

Video on www.tfk-buggy.com

Or scan QR Code





DE	Gebrauchsanleitung und Garantiebestimmungen	4
GB	Operating manual and warranty conditions	9
FR	Notice d'utilisation et dispositions de garantie	14
IT	Istruzioni d'uso e condizioni di garanzia	19
ES	Instrucciones de uso y condiciones de garantía	24
NL	Gebruiksaanwijzing en garantiebepalingen	29
CZ	Návod k obsluze a záruční podmínky	34
SK	Návod na použitie a podmienky záruky	39
PL	Instrukcja obsługi oraz warunki gwarancji	45
RU	Инструкция по эксплуатации и гарантийные условия	51

Gebrauchsanleitung und Garantiebestimmungen

Herzlich willkommen in der Welt von TFK.

Bitte nehmen Sie sich ein paar Minuten Zeit und lesen Sie die folgenden Hinweise vor der Benutzung sorgfältig durch. **WICHTIG - BITTE SORGFÄLTIG LESEN UND FÜR SPÄTERES NACHLESEN UNBEDINGT AUFBEWAHREN.** Wenn Sie diese Hinweise nicht beachten, kann die Sicherheit Ihres Kindes beeinträchtigt werden!

SICHERHEITSHINWEISE + WARNUNGEN

- **WARNUNG** Beachten Sie auch die Anleitung zur Benutzung der Kombiwanne.
- **WARNUNG** Lassen Sie das Kind nie unbeaufsichtigt!
- **WARNUNG** Die Sportsitzeinheit ist für Kinder unter 6 Monaten nicht geeignet. Die Sportsitzeinheit ist bis max. 22 kg! Befördern Sie maximal 2 Kinder!
- **WARNUNG** Dieser Wagen ist mit Duo Wanne für Kinder ab 0 Monaten geeignet.
- **WARNUNG** Vergewissern Sie sich, dass das Kind beim Aufklappen und Zusammenklappen des Wagens außer Reichweite ist, um Verletzungen zu vermeiden. Betätigen Sie die Feststellbremse beim Hineinsetzen und Herausnehmen der Kinder.
- **WARNUNG** Vergewissern Sie sich vor Gebrauch, dass alle Verriegelungen eingerastet sind!
- **WARNUNG** Lassen Sie das Kind nicht mit dem Produkt spielen.
- **WARNUNG** Vergewissern Sie sich vor der Verwendung, dass der Kinderwagenaufsatz oder die Sitzeinheit oder die Befestigungselemente des Autositzes korrekt eingerastet sind.
- **WARNUNG** Verwenden Sie immer das Rückhaltesystem.
- Sämtliche Lasten, die am Schieber oder an der Rückseite der Rückenlehne oder an den Seiten des Wagens angebracht sind, beeinträchtigen die Standsicherheit des Wagens
- Den Wagen nie ohne gesicherte Parkbremse abstellen!
- Heben Sie den Wagen niemals mit einem Kind darin hoch!
- Benutzen Sie keine (Roll-) Treppen, wenn sich ein Kind im Wagen befindet!
- Keine TFK - fremden Zubehörteile montieren!
- Die maximale Beladung im Korb beträgt 5 kg! Jede weitere Tasche darf mit max 0,5kg beladen werden.
- Reifenluftdruck 1,2 bar.

Bitte überprüfen Sie in regelmäßigen Abständen die Bremsen und Verbindungen auf ihre Funktion! Verwenden Sie im Reparaturfall nur originale Ersatzteile von TFK!

GEBRAUCHS- UND MONTAGEANLEITUNG

Abb. 1:

Um den ftk duo benutzen zu können, klappen Sie die Schiebestange **(1)** nach oben. Der Wagen wird dadurch aufgeklappt. Achten Sie darauf, dass die Pins **(2)** in der Verriegelung hörbar einrasten. Zum Zusammenzulegen müssen Sie die beiden Verriegelungen **(2)** nach oben ziehen, diese bleiben automatisch geöffnet. Danach können Sie die Schiebestange **(1)** nach vorne umlegen. Der Rahmen klappt automatisch ein. Damit er beim Transport zusammengeklappt bleibt, haken Sie die Transportsicherung **(3)** ein.

Abb. 2:

Stecken Sie das Vorderrad in die dafür vorgesehene Öffnung **(4)** bis es hörbar einrastet. Durch drehen des Einstellknopfes **(5)** können Sie wählen, ob das Vorderrad im Geradeauslauf arretiert wird oder sich frei drehen kann. Wenn Sie den grauen Knopf drücken, können Sie das Rad nach unten entnehmen.

Abb. 3:

Zur Montage der Hinterräder stecken Sie die Achse in den Rahmen, so dass auch die Bremse in der Halterung sitzt **(6)**. Befestigen Sie den Bremshaken **(7)** in der M-Break. Wenn Sie die Räder abnehmen möchten, lösen Sie die Bremshaken **(7)** und drücken Sie den Känguruknopf **(8)** in der Mitte des Rades. Jetzt können Sie die Räder abziehen. Sie haben die Möglichkeit die Bremskraft einzustellen, indem Sie die Einstellschraube der Bremshaken **(7)** ein- oder ausdrehen und die sie mit der Konterschraube in der gewählten Position sichern.

Abb. 4:

Die Handbremse **(9)** an der Schiebestange ist zugleich Lauf- und Parkbremse. Um die Parkbremse zu aktivieren, müssen Sie den Bremshebel ziehen und den grauen Parkhebel **(10)** umlegen, damit der Bremshebel maximal angezogen bleibt und die Bremse dauerhaft blockiert. Zum Lösen der Parkbremse, ziehen Sie den Bremshebel **(9)** und lösen Sie den grauen Parkhebel **(10)**. Falls die Bremswirkung nachlässt, können Sie eine Feineinstellung vornehmen. Drehen Sie dazu die Stellschraube am Bremsgriff entgegen dem Uhrzeigersinn und prüfen Sie die Bremswirkung erneut.

Abb. 5:

Beim Lufttradset des ftk duo können Sie den Geradeauslauf bei Bedarf durch die zwei in der Radaufnahme befindlichen Madenschrauben **(11)** einstellen.

Abb. 6:

Falls Sie einen Gruppe-0 Sitz auf dem Wagen benutzen möchten, müssen Sie zunächst den Adapter auf dem Rahmen befestigen. Dazu bringen Sie das Adaptergestell in Position. Links in Fahrtrichtung unten und rechts oben. Schließen Sie je die beiden Klemmflügel **(a)**. Anschließend legen Sie das rote Sicherungsband um den Rahmen und sichern es mit dem Druckknopf **(b)**.

Abb. 7:

Die Schiebeshöhe kann durch Drücken der zwei Verstellgelenke **(12)** eingestellt werden.

Verwendung als Kombikinderwagen:

Abb. 8:

Die Liegesitzenheit des Kombikinderwagens wird auf die Rahmenstreben von oben über die Pins **(13)** aufgesteckt, bis sie verriegelt. Alles Weitere entnehmen Sie bitte der Anleitung der Wanne.

Verwendung als Sportkinderwagen:

Abb. 9:

Stecken Sie die Fußbretter auf die untere Querstange des Rahmens. Sie können das Fußbrett durch Ankippen und vertikal verschieben in der Höhe in drei Positionen einstellen. Um es in der horizontalen Position zu halten, können Sie den an der Unterseite befindlichen Bügel in die dafür vorgesehene Halterung einstecken.

Abb. 10:

Die Sitzbezüge werden mit je vier Druckknöpfen **(a)** an beiden Seiten am Rahmen befestigt. Anschließend schließen Sie die zwei Druckknöpfe **(b)** unten an der Sitzfläche und die zwei Druckknöpfe am Fußende **(c)** am Fußbrett. Zusätzlich müssen die Bänder der Rückenlehnenverstellung **(d)** um das Rahmenrohr geführt und durch Schließen der Druckknöpfe gesichert werden. Zuletzt schließen Sie die beiden Sportgurtbefestigungen **(e)** links und rechts um das hintere Rahmenrohr.

Abb. 11:

Um die Position der Rückenlehne zu verstellen, drücken Sie die Arretierung **(14)** auf der Rückseite der Sitzlehne und schwenken Sie diese nach unten. Um die Rückenlehne in eine aufrechte Position zu bringen, ziehen Sie an den Gurten der Arretierung und drücken Sie die Lehne nach oben.

Abb. 12:

Stecken Sie den Bauchbügel von oben auf die Rahmenrohre. Sichern Sie ihn durch Umliegen der Klemmhebel **(15)** links und rechts. Durch Drücken der Knöpfe **(16)** können Sie ihn in verschiedene Positionen bringen (u.a. nach vorne umlegen, wenn Sie den Wagen zusammenklappen möchten). Wenn Sie nur auf einer Seite den Bügel durch Öffnen des Klemmbügels **(15)** vom Rahmen lösen, können Sie ihn zur Seite wegschwenken und Ihrem Kind den Einstieg erleichtern.

Stecken Sie die Verdecke je links und rechts in die Halterungen **(17)** am Rahmen. Anschließend werden sie mit zwei Druckknöpfen **(a)** an der Rückenlehne, mit den Klettbandern **(b)** außen am Sitzbezug und mit den zwei Schlaufen **(c)** an den äußeren Rahmenrohren befestigt. Zuletzt befestigen Sie die Verdecke oben am mittleren Rahmenrohr durch einhaken der Kunststoffösen **(d)**.

Wenn Sie den Reißverschluss **(18)** öffnen, können Sie das Verdeck weiter nach vorne öffnen. In der Tasche hinten am Verdeck finden Sie den integrierten Wetterschutz.

Abb. 13:

Sichern Sie Ihr Kind immer mit dem 5-Punkt-Gurt. Das Gurtschloss **(19)** schließen Sie, indem sie die beiden Stecker **(20)** in das Gurtschloss hörbar einrasten. Zum Öffnen drücken Sie einfach den Knopf in der Mitte des Gurtschlusses. Die Gurte können an die Größe ihres Kindes mit dem Spannsystem und der Höhenarretierung angepasst werden. Um den Einstieg zu erleichtern, können Sie die Gurte links und rechts an den Schlaufen **(21)** einhängen.

Ohne Abb.:

Wenn sie mit dem tfk duo unterwegs sind, befestigen Sie bitte die mitgelieferte Fangschlaufe (rotes Band) an der Hinterachse. Danach streifen Sie sich die Seite mit dem Gummizug über ihr Handgelenk. TFK empfiehlt Ihnen, die Fangschlaufe immer zu benutzen, um ein unbeabsichtigtes Wegrollen des Kinderwagens zu vermeiden.

Bei Nichtbenutzung können Sie sie in einer Tasche im Korb griffbereit verstauen.

PFLEGEHINWEISE

- Reinigen Sie alle Teile mit einem feuchten Tuch.
- Benutzen Sie keine aggressiven Reinigungs- oder Schmiermittel!
- Ölspray an den Faltgelenken und Radlagern stellt die Leichtgängigkeit sicher.
- Sie können den Sitzbezug mit der Hand bei 30° waschen. Nicht in die Waschmaschine oder Trockner geben
- Die Bereifung kann unter Umständen zur Verfärbung des Bodenbelags führen. Fremdkörper (z.B. Steinchen) in den Reifen müssen entfernt werden um eine eventuelle Beschädigung von Bodenbelägen zu vermeiden.

GARANTIEBEDINGUNGEN

Bei berechtigten Beanstandungen gelten die gesetzlichen Bestimmungen. Zum Nachweis des Erwerbes, bewahren Sie bitte den Kaufbeleg für die Dauer der gesetzlichen Verjährungsfrist auf. Diese beträgt 2 Jahre *) und beginnt mit der Übergabe des Produkts an Sie. Falls bei diesem Produkt Mängel bestehen, beziehen sich diese auf sämtliche Material- und Herstellungsfehler, die zum Zeitpunkt der Übergabe vorliegen. Keine Ansprüche bestehen für:

- Natürlicher Verschleiß und Schäden durch übermäßige Beanspruchung.
- Schäden durch ungeeignete oder unsachgemäße Verwendung.
- Schäden durch fehlerhafte Montage und Inbetriebnahme.
- Schäden durch nachlässige Behandlung oder Wartung.
- Schäden durch unsachgemäße Änderungen am Wagen.

Fehler müssen unverzüglich gemeldet werden, damit keine Folgeschäden entstehen!

Reklamationsfall oder nicht?

TFK Produkte sind meist zu einem hohen Teil aus Aluminium gefertigt und somit rostfrei. Manche Teile sind jedoch auch lackiert, verzinkt oder haben einen sonstigen Oberflächenschutz. Je nach Wartung oder Beanspruchung können diese Teile auch rosten. Hierbei handelt es sich dann um keinen Mangel.

- Kratzer sind normale Verschleißerscheinungen und kein Mangel.
- Feuchte Textilien, die nicht getrocknet und ausreichend gelüftet werden, können schimmeln und stellen keinen produktionsbedingten Mangel dar.
- Durch Sonneneinstrahlung, Schweiß, Reinigungsmittel, Abrieb oder zu häufiges Waschen ist ein Ausbleichen nicht auszuschließen und somit kein Mangel.
- Bitte prüfen Sie beim Kauf genau, ob alle Stoffteile, Nähte, Druckknöpfe und Reisverschlüsse ordnungsgemäß vernäht sind und funktionell in Ordnung sind.
- Abgefahrenere Räder sind natürliche Verschleißerscheinungen. Schäden durch äußere Einwirkungen sind kein Mangel. Leichte Unwucht ist nicht vermeidbar und stellt keinen Mangel dar.

Der Übergabe-Check soll immer durchgeführt werden, um Reklamationen schon im Vorfeld zu vermeiden. Wenn Sie später einen Fehler feststellen, melden Sie diesen unverzüglich bei Ihrem Händler. Dieser wird sich bei uns melden, um die weitere Vorgehensweise zu besprechen. Unangemeldete oder unfreie Sendungen bei TFK werden nicht akzeptiert.

***) gültig nur in der EU. In anderen Ländern sind die jeweils gesetzlichen Fristen gültig.**

Operating Manual and Warranty Conditions

Welcome to the world of TFK.

Please take a few minutes and read the following instructions carefully before use. **IMPORTANT - PLEASE READ THEM CAREFULLY AND KEEP THEM FOR FUTURE REFERENCE.** If you do not follow these instructions, the safety of your child may be compromised!

SAFETY INSTRUCTIONS + WARNINGS

- **WARNING** Please also observe the instructions for using the combi-carrycot.
- **WARNING** Never leave the child unattended!
- **WARNING** The sports seat unit is not suitable for children under 6 months. The sports seat unit is up to max. 22 kg! Do not carry more than 2 children!
- **WARNING** This pram is suitable for children from 0 months of age with duo carrycot.
- **WARNING** Ensure that the child is out of reach when folding and unfolding the pram to avoid injury. Apply the parking brake when inserting and removing the child.
- **WARNING** Ensure that all locks are engaged before use!
- **WARNING** Do not allow the child to play with the product.
- **WARNING** Before use, make sure that the stroller attachment or the seat unit or the car seat fasteners are properly engaged.
- **WARNING** Always use the restraint system.
- Any loads attached to the slider or to the back of the backrest or to the sides of the pushchair will affect the stability of the pushchair
- Never park the pram without a secured parking brake!
- Never lift the pram with a child inside!
- Do not use rolling stairs if there is a child in the pram!
- Do not install any TFK - foreign accessories!
- The maximum load in the basket is 5 kg! Each additional bag may be loaded with max 0.5 kg.
- Tyre air pressure 1.2 bar.

Please check the brakes and connections for proper function in regular intervals! In case of repair only use original spare parts from TFK!

OPERATING AND ASSEMBLY INSTRUCTIONS

Fig. 1:

To use the tfk duo, fold the pushbar**(1)** upwards. This will unfold the trolley. Make sure that the pins **(2)** audibly engage in the lock. To fold them together, pull the two locks **(2)** upwards, they will remain open automatically. You can then fold the sliding rod **(1)** forwards. The frame folds in automatically. To ensure that it remains folded during transport, hook in the transport lock **(3)**.

Fig. 2:

Push the front wheel into the opening provided **(4)** until it audibly engages. By turning the adjustment knob **(5)** you can choose whether the front wheel is locked in straight-ahead position or can turn freely. If you press the grey button, you can remove the wheel downwards.

Fig. 3:

To mount the rear wheels, insert the axle into the frame so that the brake is also in the holder **(6)**. Attach the brake hook **(7)** in the M-brake. If you wish to remove the wheels, release the brake hooks **(7)** and press the kangaroo button **(8)** in the middle of the wheel. You can now remove the wheels. You have the possibility to adjust the braking force by turning the adjusting screw of the brake hooks **(7)** in or out and secure them in the chosen position with the counter screw.

Fig. 4:

The hand brake **(9)** on the pushbar is both a running and parking brake. To activate the parking brake, you must pull the brake lever and turn the grey parking lever **(10)** so that the brake lever remains fully applied and the brake is locked permanently. To release the parking brake, pull the brake lever **(9)** and release the grey parking lever **(10)**. If the braking effect decreases, you can make a fine adjustment. To do this, turn the adjusting screw on the brake lever counterclockwise and check the braking effect again.

Fig. 5:

On the tfk duo air wheel set, you can adjust the directional stability if necessary using the adjustment wheels **(11)** located in the wheel receptacle.

Fig. 6:

If you want to use a group-0 seat on the trolley, you must first attach the adapter to the frame. To do this, bring the adapter frame into position. On the left in the direction of travel at the bottom and on the right at the top. Close each of the two clamps **(a)**. Then place the red safety strap around the frame and secure it with the push button **(b)**.

Fig. 7:

The pushbar height can be adjusted by pressing the two adjustment joints **(12)**.

Use as a combination pram:**Fig. 8:**

The reclining seat of the combi-pram is attached to the frame struts from above via the pins **(13)** until it locks. Please refer to the instructions for the carrycot for everything else.

Use as a stroller:**Fig. 9:**

Place the foot boards on the lower crossbar of the frame. You can adjust the height of the footrest in three positions by tilting it and moving it vertically. To keep it in the horizontal position, you can insert the bracket on the bottom into the holder provided.

Fig. 10:

The seat covers are attached to the frame with four snap fasteners **(a)** on each side. Then close the two snap fasteners **(b)** at the bottom of the seat and the two snap fasteners at the foot end **(c)** on the footrest. In addition, the straps of the backrest adjustment **(d)** must be guided around the frame tube and secured by closing the snap fasteners. Finally, close the two sports belt attachments **(e)** on the left and right around the rear frame tube.

Fig. 11:

To adjust the position of the backrest, press the catch **(14)** on the back of the seat back and swing it down. To bring the backrest into an upright position, pull the straps of the locking device and push the backrest upwards.

Fig. 12:

Place the bumper bar on the frame tubes from above. Secure it by latching the clamping levers **(15)** left and right. By pressing the buttons **(16)** you can move it to different positions (e.g. fold it forwards if you want to fold the trolley). If you release the bar from the frame on one side by only opening the clamping lever **(15)**, you can swing it to the side and make it easier for your child to get in.

Insert the canopies on the left and right into the holders **(17)** on the frame. They are then attached to the backrest with two press studs **(a)**, to the outside of the seat cover with the hook & loop straps **(b)** and to the outer frame tubes

with the two loops **(c)**. Finally, attach the canopies to the top of the middle frame tube by hooking in the plastic loops **(d)**.

If you open the zipper **(18)**, you can open the canopy further forward. You will find the integrated weather protection in the pocket at the back of the soft top.

Fig. 13:

Always secure your child with the 5-point harness. Close the belt buckle **(19)** by audibly engaging the two plugs **(20)** in the belt buckle. To open it, simply press the button in the middle of the buckle. The harnesses can be adjusted to the size of your child using the tensioning system and the height lock. To make it easier to get in, you can attach the straps to the loops **(21)** on the left and right.

Without illustration:

If you are travelling with the tfk duo, please attach the supplied safety loop (red tape) to the rear axle. Then slip the side with the elastic band over your wrist. TFK recommends that you always use the safety loop to prevent the stroller from rolling away unintentionally.

When not in use, you can store it in the pocket in the basket, ready to use.

CARE INSTRUCTIONS

- Clean all parts with a damp cloth.
- Do not use any caustic cleaning or lubricating agents!
- An oil spray on the folding joints and the wheel bearings will guarantee smooth running.
- You can wash the seat cover by hand at 30°.
- Not suitable for a washing machine or tumble dryer!
- It is possible that the tires could cause a discoloration of the floor surfacing. Foreign bodies in the tires (such as small stones) have to be removed in order to prevent a possible damage of the floor surfacing.

WARRANTY CONDITIONS

The statutory provisions shall apply for justified complaints. As proof of purchase, please keep the till receipt for the duration of the statutory period of limitation. This term is 2 years *) and starts with the handover of the product to you. Should any faults arise in relation to this product, they shall involve any faults of material and manufacture that exist at the date of transfer. Any claims shall be excluded for:

- Natural wear and damage due to excessive stress
- Damage due to unsuitable or improper use
- Damage due to faulty assembly and commissioning
- Damage due to negligent handling or maintenance
- Damage due to improper modifications to the pushchair

Faults must be notified immediately, so that no subsequent damage can be caused!

A case for complaint or not?

- Most TFK products are produced to a large extent from aluminium and so are rust-proof. However, some parts are also painted, galvanized or have other surface protection. These parts may rust, depending on the level of maintenance and stress. This can therefore not be regarded as a fault.
- Scratches are normal signs of wear and are not a fault.
- Moist textiles that are not dried can moulder and so can not be considered as a production-related fault.
- The fading of colours due to sunshine, perspiration, cleaning agents, abrasion or excessively frequent washing cannot be ruled out and so does not represent a fault.
- Please check carefully at the time of purchase whether all the fabric parts, seams, press studs and zips are sewn and function properly.
- Worn-down wheels are of course a sign of wear. Damage due to external influences is not a fault. Slight imbalances are inevitable and do not represent a fault. The handover check must always be carried out to prevent inconvenient problems right at the outset. If you find a fault at a later date, please notify your authorised dealer immediately. He will then contact us to discuss the subsequent procedure. Any deliveries to TFK that are unnotified or not prepaid will not be accepted.

*) valid only in the EU. In other countries according to the respective warranty terms.

Instructions d'utilisation et conditions de garantie

Bienvenue dans le monde de TFK.

Veillez prendre quelques minutes et lire attentivement les instructions suivantes avant l'utilisation. **IMPORTANT - VEUILLEZ LES LIRE ATTENTIVEMENT ET LES CONSERVER POUR RÉFÉRENCE ULTÉRIEURE.** Si vous ne suivez pas ces instructions, la sécurité de votre enfant peut être compromise!

INSTRUCTIONS DE SÉCURITÉ + AVERTISSEMENTS

- **AVERTISSEMENT** Veuillez également respecter les instructions d'utilisation du combi-tub.
- **AVERTISSEMENT** Ne laissez jamais l'enfant sans surveillance!
- **AVERTISSEMENT** Le siège sport n'est pas adapté aux enfants de moins de 6 mois. L'unité de sièges s'porte jusqu'à 22 kg maximum! Transportez un maximum de 2 enfants!
- **AVERTISSEMENT** Cette poussette convient aux enfants à partir de 0 mois avec nacelle duo.
- **AVERTISSEMENT** Assurez-vous que l'enfant est hors de portée lors de l'ouverture et du pliage de la poussette pour éviter les blessures. Serrez le frein de stationnement lors de l'insertion et du retrait des enfants.
- **AVERTISSEMENT** Assurez-vous que tous les verrous sont enclenchés avant de les utiliser!
- **AVERTISSEMENT** Ne laissez pas l'enfant jouer avec le produit.
- **AVERTISSEMENT** Avant l'utilisation, assurez-vous que la fixation de la poussette ou l'unité de siège ou les fixations du siège de la voiture sont correctement enclenchées.
- **AVERTISSEMENT** Utilisez toujours le système de retenue.
- Toute charge fixée au coulisseau ou à l'arrière du dossier ou sur les côtés de la poussette affectera la stabilité de la poussette
- Ne garez jamais la poussette sans un frein de stationnement sécurisé!
- Ne soulevez jamais la voiture avec un enfant à l'intérieur!
- N'utilisez pas les escaliers (roulants) s'il y a un enfant dans la poussette.
- N'installez pas avec TFK des accessoires étrangers!
- La charge maximale dans le panier est de 5 kg! Chaque sac supplémentaire peut être chargé de 0,5 kg maximum.
- Pression d'air des pneus 1,2 bar.

Veillez vérifier régulièrement le bon fonctionnement des freins et des connexions! En cas de réparation, n'utilisez que des pièces de rechange originales de TFK!

LES INSTRUCTIONS D'UTILISATION ET DE MONTAGE

Fig. 1 :

Pour utiliser le duo ffk, il faut replier la tige de poussée (1) vers le haut. Cela permettra de déplier la poussette. Assurez-vous que les goupilles (2) s'engagent de manière audible dans la serrure. Pour les replier, tirez les deux serrures (2) vers le haut, elles resteront ouvertes automatiquement. Vous pouvez ensuite replier la tige coulissante (1) vers l'avant. Le cadre se replie automatiquement. Pour qu'il reste replié pendant le transport, accrochez le crochet dans le sas de transport (3).

Fig. 2 :

Poussez la roue avant dans l'ouverture prévue à cet effet (4) jusqu'à ce qu'elle s'enclenche de manière audible. En tournant le bouton de réglage (5), vous pouvez choisir si la roue avant est bloquée ou si elle peut tourner librement. Si vous appuyez sur le bouton gris, vous pouvez retirer la roue vers le bas.

Fig. 3 :

Pour monter les roues arrière, insérez l'essieu dans le cadre de sorte que le frein se trouve également dans le support (6). Fixez le crochet de frein (7) dans le M-brake. Si vous souhaitez retirer les roues, desserrez les crochets de frein (7) et appuyez sur le bouton kangourou (8) au milieu de la roue. Vous pouvez maintenant enlever les roues. Vous avez la possibilité d'ajuster la force de freinage en tournant la vis de réglage des crochets de frein (7) vers l'intérieur ou l'extérieur et en les fixant dans la position choisie avec la contre-vis.

Fig. 4 :

Le frein à main (9) sur la tige de poussée est à la fois un frein de marche et de stationnement. Pour activer le frein de stationnement, vous devez tirer sur le levier de frein et tourner le levier de stationnement gris (10) de manière à ce que le levier de frein reste complètement serré et que le frein soit verrouillé en permanence. Pour desserrer le frein de stationnement, tirez sur le levier de frein (9) et relâchez le levier de stationnement gris (10). Si l'effet de freinage diminue, vous pouvez effectuer un réglage fin. Pour ce faire, tournez la vis de réglage du levier de frein dans le sens inverse des aiguilles d'une montre et vérifiez à nouveau l'effet de freinage.

Fig. 5 :

Sur le jeu de roues pneumatiques tffk duo, vous pouvez régler la stabilité directionnelle si nécessaire à l'aide des deux vis sans tête (11) situées dans le réceptacle de la roue.

Fig. 6 :

Si vous souhaitez utiliser un siège du groupe 0 sur la poussette, vous devez d'abord fixer l'adaptateur au cadre. Pour ce faire, mettez le cadre adaptateur en position. A gauche dans le sens de la marche en bas et à droite en haut. Fermez chacune des deux ailes de serrage (a). Placez ensuite la sangle de sécurité rouge autour du cadre et fixez-la avec le bouton-poussoir (b).

Fig. 7 :

La hauteur de la tige de poussée peut être réglée en appuyant sur les deux joints de réglage (12).

16**A utiliser comme poussette combinée :****Fig. 8 :**

Le siège inclinable de la poussette combinée est fixé aux montants du cadre par le haut via les goupilles (13) jusqu'à ce qu'il se verrouille. Pour tout le reste, veuillez vous référer aux instructions de la baignoire.

Utiliser comme poussette :**Fig. 9 :**

Poussez les marchepieds sur la traverse inférieure du cadre. Vous pouvez régler la hauteur du repose-pieds sur trois positions en l'inclinant et en le faisant glisser verticalement. Pour le maintenir en position horizontale, vous pouvez insérer le support du bas dans le support prévu à cet effet.

Figure 10 :

Les housses des sièges sont fixées au cadre à l'aide de quatre boutons pression (a) de chaque côté. Fermez ensuite les deux boutons pression (b) au bas du siège et les deux boutons pression à l'extrémité du pied (c) sur le repose-pieds. En outre, les sangles de réglage du dossier (d) doivent être guidées autour du tube du cadre et fixées en fermant les boutons pression. Enfin, fermez les deux attaches de la ceinture de sport (e) à gauche et à droite autour du tube du cadre arrière.

Fig. 11 :

Pour régler la position du dossier, appuyez sur le loquet (14) situé à l'arrière du dossier du siège et faites-le pivoter vers le bas. Pour mettre le dossier en position verticale, tirez les sangles du dispositif de verrouillage et poussez le dossier vers le haut.

Fig. 12 :

Placez la barre ventrale sur les tubes du cadre par le haut. Fixez-le en tournant les leviers de serrage (15) à gauche et à droite. En appuyant sur les boutons (16), vous pouvez le déplacer dans différentes positions (par exemple, le replier vers l'avant si vous voulez plier la poussette. Si vous libérez la barre du cadre d'un seul côté en ouvrant le levier de serrage (15), vous pouvez la faire pivoter sur le côté et faciliter l'accès de votre enfant.

Insérez les auvents à gauche et à droite dans les supports (17) du cadre. Ils sont ensuite fixés au dossier par deux boutons-pression (a), à l'extérieur de la housse du siège par les bandes Velcro (b) et aux tubes extérieurs du cadre par les deux boucles (c). Enfin, fixez les auvents au sommet du tube central du cadre en les accrochant dans les oeillets en plastique (d).

Si vous ouvrez la fermeture éclair (18), vous pouvez ouvrir la verrière plus en avant. Vous trouverez la protection intégrée contre les intempéries dans la poche située à l'arrière de la capote.

Fig. 13 :

Attachez toujours votre enfant avec le harnais à 5 points. Fermez la boucle de ceinture (19) en engageant de manière audible les deux bouchons (20) de la boucle de ceinture. Pour l'ouvrir, il suffit d'appuyer sur le bouton situé au milieu de la boucle. Le harnais peut être ajusté à la taille de votre enfant grâce au système de tension et au verrouillage de la hauteur. Pour faciliter l'entrée, vous pouvez attacher les sangles aux boucles (21) à gauche et à droite.

Sans illustration :

Si vous voyagez avec le tfk duo, veuillez attacher la boucle de sécurité fournie (ruban rouge) à l'essieu arrière. Ensuite, glissez le côté avec l'élastique sur votre poignet. La TFK recommande de toujours utiliser la boucle de sécurité pour éviter que la poussette ne roule involontairement.

Lorsqu'il n'est pas utilisé, vous pouvez le ranger dans un sac dans le panier, à portée de main.

CONSIGNES D'ENTRETIEN

- Nettoyez tous les éléments avec un chiffon humide.
- N'utilisez pas de détergents ou lubrifiants agressifs !
- Un aérosol lubrifiant permet d'assurer la souplesse des articulations de pliage et des roulements des roues.
- Vous pouvez laver la housse du siège à 30° à la main. Ne mettez pas la housse dans la machine à laver ou le sèche-linge !
- Dans certaines circonstances, les pneus peuvent laisser des traces sur le revêtement de sol. Vous devez retirer les corps étrangers (les petites pierres, par exemple) pour éviter les éventuelles détériorations des revêtements de sol.

CONDITIONS DE GARANTIE

Les dispositions légales en vigueur s'appliquent aux réclamations justifiées. Veuillez conserver le justificatif d'achat pendant toute la durée de garantie légale comme preuve de votre achat. La durée de garantie légale est de 2 ans *) et débute avec la remise de la voiture entre vos mains. Si ce produit présente des défauts, ceux-ci concernent l'ensemble des défauts de matériels et de fabrication présents au moment de la remise. Les dommages suivants ne sont pas couverts par la garantie :

- l'usure naturelle et les dommages dus à une utilisation excessive
- les dommages dus à une utilisation inadaptée ou non conforme
- les dommages dus à un montage et une mise en service erronés
- les dommages dus à un manque d'entretien et de maintenance
- les dommages dus à des modifications inadaptées de la voiture

Les défauts doivent être signalés immédiatement, afin d'éviter tous dommages consécutifs !

Cas de réclamation ou non ?

Les produits TFK sont fabriqués essentiellement en aluminium, et ne rouillent donc pas. Cependant, certains éléments sont laqués, galvanisés ou protégés par un autre type de revêtement. En fonction de l'entretien ou de l'utilisation, ces éléments peuvent rouiller. Il ne s'agit alors pas d'un défaut.

- Les griffures sont des signes d'usure normaux et ne constituent pas un défaut.
- Les tissus humides qui ne sont pas séchés correctement peuvent moisir, et ne constituent également pas un défaut de fabrication.
- L'exposition à la lumière directe du soleil, la transpiration, les produits de nettoyage, le frottement ou des lavages fréquents peuvent entraîner une décoloration du tissu, ce qui ne constitue alors pas un défaut.
- Lors de l'achat, veuillez vérifier soigneusement si tous les éléments en tissus, les coutures, les boutons à pression et fermetures à glissière sont cousus correctement et fonctionnent sans problèmes.
- L'usure des roues fait partie des signes d'usure normale. Les dommages dus à des effets externes ne constituent pas des défauts. Un léger déséquilibre est inévitable et ne constitue pas un défaut.

Le contrôle de remise doit toujours être effectué, afin d'éviter toute réclamation ultérieure. Si vous constatez ultérieurement un défaut, vous devez le signaler immédiatement à votre revendeur. Celui-ci nous contactera pour convenir de la marche à suivre. Les envois non annoncés ou contre remboursement ne sont pas acceptés par TFK.

***) applicable uniquement en Union européenne. En dehors de l'Union européenne s'appliquent les délais légaux du pays respectif. »**

Istruzioni per l'uso e condizioni di garanzia

Benvenuti nel mondo di TFK.

Si prega di prendersi qualche minuto e di leggere attentamente le seguenti istruzioni prima dell'uso. **IMPORTANTE - SI PREGA DI LEGGERLI ATTENTAMENTE E DI CONSERVARLI PER RIFERIMENTO FUTURO.** Se non seguite queste istruzioni, la sicurezza di vostro figlio potrebbe essere compromessa!

ISTRUZIONI DI SICUREZZA + AVVERTENZE

- ATTENZIONE Osservare anche le istruzioni per l'uso della vasca combinata.
- ATTENZIONE Non lasciare mai il bambino incustodito!
- ATTENZIONE Il seggiolino sportivo non è adatto ai bambini di età inferiore ai 6 mesi. L'unità di seduta sportiva è fino a max. 22 kg! Portare un massimo di 2 bambini!
- ATTENZIONE Questo carrello è adatto per bambini a partire da 0 mesi di età con vasca duo.
- ATTENZIONE Accertarsi che il bambino sia fuori dalla portata quando si piega e si apre il carrello per evitare lesioni. Azionare il freno di stazionamento durante l'inserimento e la rimozione del bambino.
- ATTENZIONE Assicurarsi che tutte le serrature siano innestate prima dell'uso!
- ATTENZIONE Non permettere al bambino di giocare con il prodotto.
- AVVERTENZA Prima dell'uso, accertarsi che l'attacco del passeggino o l'unità di seduta o i dispositivi di fissaggio del seggiolino siano agganciati correttamente.
- ATTENZIONE Utilizzare sempre il sistema di ritenuta.
- Eventuali carichi fissati al cursore o allo schienale dello schienale o ai lati del passeggino influiscono sulla stabilità del passeggino.
- Non parcheggiate mai la macchina senza un freno di stazionamento sicuro!
- Mai sollevare la passeggino con un bambino dentro!
- Non scale mobile se c'è un bambino in macchina!
- Installate solo accessori TFK!
- Il carico massimo nel cestello è di 5 kg! Ogni sacco aggiuntivo può essere caricato con un massimo di 0,5 kg.
- Pressione dell'aria compressa 1,2 bar.

Si prega di controllare il corretto funzionamento dei freni e dei collegamenti a intervalli regolari! In caso di riparazione utilizzare solo ricambi originali TFK!

ISTRUZIONI PER L'USO E IL MONTAGGIO

Fig. 1:

Per utilizzare il ftk duo, piegare l'asta di spinta (1) verso l'alto. Questo dispiegherà il carrello. Assicurarsi che i perni (2) si innestino in modo udibile nella serratura. Per piegarli insieme, tirare le due serrature (2) verso l'alto, rimarranno aperte automaticamente. È quindi possibile ripiegare in avanti l'asta scorrevole (1). Il telaio si ripiega automaticamente. Per garantire che rimanga piegato durante il trasporto, agganciare nella serratura di trasporto (3).

Fig. 2:

Spingere la ruota anteriore nell'apposita apertura (4) fino a quando non si innesta udibilmente. Ruotando la manopola di regolazione (5) si può scegliere se la ruota anteriore è bloccata in posizione di marcia rettilinea o può girare liberamente. Se si preme il pulsante grigio, è possibile rimuovere la ruota verso il basso.

Fig. 3:

Per montare le ruote posteriori, inserire l'asse nel telaio in modo che il freno sia anche nel supporto (6). Fissare il gancio del freno (7) nel freno M. Se si desidera rimuovere le ruote, rilasciare i ganci del freno (7) e premere il pulsante a canguro (8) al centro della ruota. Ora è possibile rimuovere le ruote. Avete la possibilità di regolare la forza frenante ruotando la vite di regolazione dei ganci del freno (7) in entrata o in uscita e fissarli nella posizione scelta con la controvite.

Fig. 4:

Il freno a mano (9) sull'asta di spinta è sia un freno di marcia che di stazionamento. Per attivare il freno di stazionamento, è necessario tirare la leva del freno e ruotare la leva di stazionamento grigia (10) in modo che la leva del freno rimanga completamente inserita e il freno sia bloccato in modo permanente. Per rilasciare il freno di stazionamento, tirare la leva del freno (9) e rilasciare la leva di stazionamento grigia (10). Se l'effetto frenante diminuisce, si può effettuare una regolazione fine. Per fare ciò, ruotare la vite di regolazione sulla leva del freno in senso antiorario e controllare nuovamente l'effetto frenante.

Fig. 5:

Sul set di ruote pneumatiche ftk duo è possibile regolare la stabilità direzionale, se necessario, utilizzando le due viti a testa cilindrica (11) situate nel ricettacolo della ruota.

Fig. 6:

Se si desidera utilizzare un sedile del Gruppo 0 sul carrello, è necessario fissare prima l'adattatore al telaio. Per fare questo, portare il telaio dell'adattatore in posizione. A sinistra in direzione di marcia in giù e in su a destra. Chiudere ciascuna delle due ali di bloccaggio (a). Posizionare quindi la cinghia di sicurezza rossa intorno al telaio e fissarla con il pulsante (b).

Fig. 7:

L'altezza dell'asta di spinta può essere regolata premendo i due giunti di regolazione (12).

Da usare come passeggino combinato:**Fig. 8:**

Il sedile reclinabile del passeggino combinato viene fissato ai montanti del telaio dall'alto attraverso i perni (13) fino a quando non si blocca. Per tutto il resto, fare riferimento alle istruzioni per la vasca.

Da usare come passeggino:**Fig. 9:**

Spingere le pedane sulla traversa inferiore del telaio. È possibile regolare l'altezza del poggiatesta in tre posizioni inclinandolo e facendolo scorrere verticalmente. Per mantenerlo in posizione orizzontale, è possibile inserire la staffa sul fondo nell'apposito supporto.

Figura 10:

I coprisedili sono fissati al telaio con quattro chiusure a scatto (a) su ogni lato. Quindi chiudere i due dispositivi di chiusura a scatto (b) nella parte inferiore del sedile e i due dispositivi di chiusura a scatto all'estremità del piede (c) sul poggiatesta. Inoltre, le cinghie della regolazione dello schienale (d) devono essere guidate attorno al tubo del telaio e fissate chiudendo i dispositivi di fissaggio a scatto. Infine, chiudere i due attacchi della cintura sportiva (e) a sinistra e a destra intorno al tubo del telaio posteriore.

Fig. 11:

Per regolare la posizione dello schienale, premere il fermo (14) sul retro dello schienale e farlo oscillare verso il basso. Per portare lo schienale in posizione verticale, tirare le cinghie del dispositivo di bloccaggio e spingere lo schienale verso l'alto.

Fig. 12:

Posizionare la barra del ventre sui tubi del telaio dall'alto. Fissarlo ruotando le leve di bloccaggio (15) a sinistra e a destra. Premendo i tasti (16) è possibile spostarlo in diverse posizioni (ad es. piegarlo in avanti se si vuole piegare il carrello). Se sganciate la barra dal telaio da un solo lato aprendo la leva di bloccaggio (15), potete farla oscillare lateralmente e facilitare la salita del vostro bambino.

Inserire i tettucci a sinistra e a destra nei supporti (17) del telaio. Vengono poi fissati allo schienale con due bottoni a pressione (a), all'esterno del rivestimento del sedile con le cinghie in velcro (b) e ai tubi esterni del telaio con i due passanti (c). Infine, fissare i baldacchini alla parte superiore del tubo del telaio centrale agganciando gli occhielli di plastica (d).

Se si apre la cerniera lampo (18), è possibile aprire il baldacchino più avanti. La protezione integrata contro le intemperie si trova nella tasca sul retro del soft top.

Fig. 13:

Assicurare sempre il bambino con l'imbracatura a 5 punti. Chiudere la fibbia della cintura (19) innestando udibilmente le due spine (20) nella fibbia della cintura. Per aprirlo, basta premere il pulsante al centro della fibbia. Le imbracature possono essere regolate in base alle dimensioni del vostro bambino utilizzando il sistema di tensionamento e il blocco dell'altezza. Per facilitare l'ingresso, è possibile fissare le cinghie ai passanti (21) a sinistra e a destra.

Senza illustrazione:

Se si viaggia con il tfk duo, si prega di fissare l'anello di sicurezza fornito in dotazione (nastro rosso) all'asse posteriore. Poi infilare il lato con l'elastico sul polso. TFK raccomanda di utilizzare sempre l'anello di sicurezza per evitare che il passeggino si allontani involontariamente.

Quando non è in uso, si può riporre in un sacchetto nel cestino, pronto per l'uso.

INDICAZIONI DI MANUTENZIONE

- Pulire tutti gli elementi con un panno umido.
- Non utilizzare detergenti o lubrificanti aggressivi!
- Olio lubrificante sui giunti pieghevoli e sui cuscinetti delle ruote assicura il facile azionamento.
- La fodera può essere lavata a mano ad una temperatura di 30°. Non lavare a macchina o mettere nell'asciugabiancheria!
- In alcuni casi, le gomme delle ruote potrebbero lasciare macchie nere sul pavimento. Devono essere rimossi i corpi estranei (p.e. sassolini) dalle gomme delle ruote per evitare di rovinare i pavimenti.

CONDIZIONI DI GARANZIA

In caso di reclami giustificati, vengono applicate le disposizioni di legge. Conservare lo scontrino come prova d'acquisto per l'intera durata della garanzia. "Ha una durata di due anni *) ed inizia con la consegna del passeggino all'acquirente.

Se il prodotto presenta difetti, si tratta di vizi del materiale o errori di produzione già presenti al momento della consegna. La garanzia non è valida per

- normale usura e danni causati da eccessiva sollecitazione;
- danni causati da uso improprio o incuria;
- danni causati da montaggio e messa in funzione errati;
- danni causati da uso o manutenzione negligenti;
- danni causati da modifiche improprie al prodotto.

I difetti devono essere comunicati immediatamente al fine di evitare ulteriori danni!

È un caso di reclamo?

I prodotti TFK sono fabbricati in gran parte con alluminio e quindi inossidabili. Alcuni componenti sono però smaltati, zincati o hanno una protezione superficiale. A seconda della manutenzione o della sollecitazioni a cui sono sottoposti, questi componenti possono anche arrugginarsi. In questo caso non si tratta di difetti del prodotto.

- I graffi sono normali segni d'usura e non rappresentano un vizio del prodotto.
- Sui tessuti umidi che non vengono asciugati e ben arieggiati si può formare della muffa, che non rappresenta un difetto di produzione.
- Non è possibile escludere uno scolorimento del materiale dovuto all'esposizione ai raggi solari, al sudore, ai detergenti di pulizia, all'usura o a lavaggi troppo frequenti; non si tratta dunque di vizi del prodotto.
- Si prega di controllare al momento dell'acquisto che tutte le parti in stoffa, le cuciture, i bottoni e le chiusure lampo siano cucite e funzionino correttamente.
- Ruote consumate sono normali conseguenze dell'usura. Danni dovuti a cause esterne non rappresentano difetti del prodotto. Un leggero sbilanciamento non può essere evitato e pertanto non rappresenta un difetto del prodotto.

Controllare il prodotto al momento dell'acquisto per evitare possibili reclami successivi. Se successivamente si dovessero presentare dei difetti, comunicarli immediatamente al proprio rivenditore di fiducia. Questi si metterà in contatto con TFK per discutere le misure da adottare. TFK non accetta spedizioni senza preavviso o non affrancate.

*) valida solo nell'UE. Negli altri Paesi valgono le rispettivi norme vigenti in materia."

Instrucciones de uso y condiciones de garantía

Bienvenido al mundo de TFK.

Por favor, tómese unos minutos y lea cuidadosamente las siguientes instrucciones antes de usarlas. **IMPORTANTE - POR FAVOR, LÉALOS CON ATENCIÓN Y GUÁRDELOS PARA FUTURAS REFERENCIAS.** ¡Si no sigue estas instrucciones, la seguridad de su hijo puede verse comprometida!

INSTRUCCIONES DE SEGURIDAD + ADVERTENCIAS

- **ADVERTENCIA** Por favor, también observe las instrucciones para el uso del combi-tub.

- **ADVERTENCIA** ¡Nunca dejes al niño desatendido!
- **ADVERTENCIA** La unidad de asiento deportivo no es adecuada para niños menores de 6 meses. ¡La unidad de asiento deportivo pesa como máximo 22 kg! ¡Lleve un máximo de 2 niños!
- **ADVERTENCIA** Este carro es adecuado para niños a partir de 0 meses de edad con bañera dúo.
- **ADVERTENCIA** Asegúrese de que el niño esté fuera de su alcance al plegar y desplegar el carro para evitar lesiones. Ponga el freno de mano cuando introduzca y retire al niño.
- **ADVERTENCIA** ¡Asegúrese de que todas las cerraduras estén activadas antes de usarlas!
- **ADVERTENCIA** No permita que el niño juegue con el producto.
- **ADVERTENCIA** Antes de utilizarlo, asegúrese de que el accesorio de la silla de paseo o la unidad de asiento o los cierres del asiento del coche están correctamente acoplados.
- **ADVERTENCIA** Siempre use el sistema de sujeción.
- Cualquier carga adherida al deslizador o a la parte trasera del respaldo o a los lados de la silla de paseo afectará la estabilidad de la misma.
- ¡Nunca estacione el auto sin un freno de mano asegurado!
- ¡Nunca levantes el coche con un niño dentro!
- ¡No use las escaleras (rodantes) si hay un niño en el coche!
- No instale ningún TFK - accesorios extranjeros!
- ¡La carga máxima en la cesta es de 5 kg! Cada bolsa adicional puede ser cargada con un máximo de 0,5 kg.
- La presión del aire de los neumáticos es de 1,2 bares.

Por favor, compruebe el buen funcionamiento de los frenos y las conexiones a intervalos regulares. ¡En caso de reparación, use sólo repuestos originales de TFK!

INSTRUCCIONES DE OPERACIÓN Y MONTAJE

Fig. 1:

Para usar el dúo tfk, dobla la barra de empuje (1) hacia arriba. Esto desplegará el carro. Asegúrate de que los pasadores (2) se enganchan audiblemente en la cerradura. Para doblarlos juntos, tire de los dos cierres (2) hacia arriba, se mantendrán abiertos automáticamente. Entonces puedes doblar la barra de deslizamiento (1) hacia adelante. El marco se pliega automáticamente. Para asegurarse de que permanezca plegado durante el transporte, enganche el seguro de transporte (3).

Fig. 2:

Empuje la rueda delantera en la abertura prevista (4) hasta que se enganche de forma audible. Girando el mando de ajuste (5) puede elegir si la rueda delantera se bloquea en posición recta o puede girar libremente. Si presionas el botón gris, puedes quitar la rueda hacia abajo.

Fig. 3:

Para montar las ruedas traseras, inserte el eje en el cuadro de modo que el freno también esté en el soporte (6). Ponga el gancho de freno (7) en el freno M-brake. Si desea quitar las ruedas, suelte los ganchos de freno (7) y pulse el botón canguro (8) en el centro de la rueda. Ahora puedes quitar las ruedas. Tiene la posibilidad de ajustar la fuerza de frenado girando el tornillo de ajuste de los ganchos de freno (7) hacia dentro o hacia fuera y fijarlos en la posición elegida con el contratornillo.

Fig. 4:

El freno de mano (9) de la barra de empuje es tanto un freno de marcha como un freno de estacionamiento. Para activar el freno de estacionamiento, debe tirar de la palanca de freno y girar la palanca de estacionamiento gris (10) de forma que la palanca de freno permanezca totalmente accionada y el freno quede bloqueado de forma permanente. Para liberar el freno de estacionamiento, tire de la palanca de freno (9) y suelte la palanca de estacionamiento gris (10). Si el efecto de frenado disminuye, puede hacer un ajuste fino. Para ello, gire el tornillo de ajuste de la palanca de freno en sentido contrario a las agujas del reloj y compruebe de nuevo el efecto de frenado.

Fig. 5:

En el juego de ruedas neumáticas tfk duo, puede ajustar la estabilidad direccional si es necesario utilizando los dos tornillos prisioneros (11) situados en el receptáculo de la rueda.

Fig. 6:

Si quieres usar un asiento del Grupo 0 en el carrito, primero debes fijar el adaptador al marco. Para ello, pongan el marco adaptador en posición. A la izquierda en la dirección del viaje hacia abajo y arriba a la derecha. Cierre cada una de las dos alas de sujeción (a). A continuación, coloque el cinturón de seguridad rojo alrededor del marco y asegúrelo con el botón pulsador (b).

Fig. 7:

La altura de la barra de empuje se puede ajustar presionando las dos juntas de ajuste (12).

Usar como un cochecito combinado:**Fig. 8:**

El asiento reclinable del cochecito combi se sujeta al bastidor por arriba a través de los pasadores (13) hasta que se bloquea. Por favor, consulte las instrucciones de la bañera para todo lo demás.

Usar como un cochecito:**Fig. 9:**

Empuja los estribos en el travesaño inferior del marco. Puedes ajustar la altura del reposapiés en tres posiciones inclinándolo y deslizándolo verticalmente. Para mantenerlo en posición horizontal, puede insertar el soporte de la parte inferior en el soporte proporcionado.

Fig. 10:

Las fundas de los asientos se fijan al armazón con cuatro broches de presión (a) a cada lado. A continuación, cierre los dos cierres rápidos (b) en la parte inferior del asiento y los dos cierres rápidos en el extremo de los pies (c) en el reposapiés. Además, las correas del ajuste del respaldo (d) deben guiarse alrededor del tubo del marco y asegurarse cerrando los broches de presión. Finalmente, cierra los dos enganches del cinturón deportivo (e) a la izquierda y a la derecha alrededor del tubo del marco trasero.

Fig. 11:

Para ajustar la posición del respaldo, presione el pestillo (14) en el respaldo del asiento y bájelo. Para poner el respaldo en posición vertical, tire de las correas del dispositivo de bloqueo y empuje el respaldo hacia arriba.

Fig. 12:

Coloca la barra de la barriga en los tubos del marco desde arriba. Asegúralo girando las palancas de sujeción (15) a la izquierda y a la derecha. Pulsando los botones (16) puede moverlo a diferentes posiciones (por ejemplo, doblarlo hacia adelante si quiere doblar el carro). Si suelta la barra del marco por un solo lado abriendo la palanca de sujeción (15), puede girarla hacia un lado y facilitar que su hijo se suba.

Inserte los toldos a la izquierda y a la derecha en los soportes (17) del marco. Luego se fijan al respaldo con dos botones de presión (a), al exterior de la funda del asiento con las correas de velcro (b) y a los tubos del marco exterior con las dos presillas (c). Por último, fijar las marquesinas a la parte superior del tubo del marco medio engancharlo los ojales de plástico (d).

Si abre la cremallera (18), puede abrir la cubierta más adelante. Encontrarás la protección climática integrada en el bolsillo de la parte trasera de la capota.

Fig. 13:

Siempre asegure a su hijo con el arnés de 5 puntos. Cierre la hebilla del cinturón (19) encajando audiblemente los dos tapones (20) en la hebilla del cinturón. Para abrirlo, simplemente presione el botón en el medio de la hebilla. El arnés puede ajustarse al tamaño de su hijo mediante el sistema de tensión y el bloqueo de altura. Para facilitar la entrada, puedes unir las correas a los bucles (21) a la izquierda y a la derecha.

Sin ilustración:

Si viaja con el dúo tfk, por favor, coloque el lazo de seguridad suministrado (cinta roja) en el eje trasero. Luego desliza el lado con la banda elástica sobre tu muñeca. TFK recomienda que siempre use el lazo de seguridad para evitar que el cochecito se salga rodando sin querer.

Cuando no se usa, se puede guardar en una bolsa en la cesta, listo para ser usado.

INSTRUCCIONES DE MANTENIMIENTO

- Para limpiar todas las piezas utilice un paño húmedo.
- No utilice detergentes ni lubricantes agresivos.
- Aplique aceite en spray en las articulaciones y los apoyos de las ruedas para que funcionen con suavidad.
- La funda del asiento se puede lavar a mano a 30 °C. No la lave a máquina ni la introduzca en la secadora.
- En ocasiones, las ruedas pueden dejar marcas negras en el suelo. Retire las cosas que se enganchen en las ruedas (p. ej. piedras) para evitar daños en el suelo.

CONDICIONES DE GARANTÍA

En caso de reclamación justificada, se aplicará la normativa legal. Conserve el recibo de la compra como comprobante durante el período de garantía legal. La garantía es de 2 años *) y empieza cuando se le entrega el cochecito. Las deficiencias del producto quedan limitadas a los defectos de material y fabricación existentes en el momento de la entrega. La garantía no cubre:

- El desgaste natural ni los daños ocasionados por cargas excesivas.
- Daños derivados de una utilización inadecuada o incorrecta.
- Daños derivados de un montaje y la puesta en funcionamiento inadecuados.
- Daños derivados de un manejo o mantenimiento negligentes.
- Daños derivados de alteraciones improcedentes del cochecito.

Notifique los defectos inmediatamente para evitar daños mayores.

Motivos de reclamación

Los productos de TFK se fabrican principalmente a base de aluminio y, por tanto, son inoxidables. Sin embargo algunas piezas están lacadas, galvanizadas o disponen de otro tipo de protección superficial. Según el mantenimiento y el uso, estas piezas se pueden oxidar. De ser así, esto no se considera un defecto.

- Los rasguños son manifestaciones normales de desgaste y no se consideran un defecto.
- Los tejidos húmedos que no se sequen ni ventilen lo suficiente pueden enmohecerse. Esto no se considera un defecto de fabricación.
- La luz del sol, el sudor, los detergentes, el roce o un lavado muy frecuente pueden decolorar el tejido, lo cual no se considera un defecto.
 - Al comprar el producto, le recomendamos que compruebe si el tejido, las costuras y las cremalleras están bien cosidos y funcionan correctamente.
- El desgaste de las ruedas es una manifestación normal de desgaste. Los daños derivados de acciones externas no se consideran un defecto. Es inevitable que pueda haber algún desequilibrio en el cochecito, lo cual no se considera un defecto.

Compruebe por norma el producto al recibirlo para evitar posteriores reclamaciones. Si detecta una tara posteriormente, diríjase a su distribuidor lo antes posible. Éste se pondrá en contacto con nosotros para saber cómo proceder. TFK no acepta envíos sin previo aviso y sin autorización.

***) Válido sólo en la UE. En los demás países regirán los plazos legales que estipule la normativa vigente.**

Gebruiksaanwijzing en garantievoorwaarden

Welkom in de wereld van TFK.

Neem een paar minuten de tijd en lees de volgende instructies zorgvuldig door voor gebruik. **BELANGRIJK - LEES ZE AANDACHTIG DOOR EN BEWAAR ZE VOOR TOEKOMSTIG GEBRUIK.** Als u deze instructies niet opvolgt, kan de veiligheid van uw kind in gevaar komen!

VEILIGHEIDSINSTRUCTIES + WAARSCHUWINGEN

- **WAARSCHUWING** Neem ook de instructies voor het gebruik van de combi-tub in acht.
- **WAARSCHUWING** Laat het kind nooit zonder toezicht achter!
- **WAARSCHUWING** De sportstoel is niet geschikt voor kinderen jonger dan 6 maanden. De sportstoel is tot max. 22 kg! Draag maximaal 2 kinderen!
- **WAARSCHUWING** Deze trolley is geschikt voor kinderen vanaf 0 maanden met een duobad.
- **WAARSCHUWING** Zorg ervoor dat het kind buiten bereik is bij het in- en uitvouwen van de wagen om letsel te voorkomen. Trek de parkeerrem aan bij het plaatsen en verwijderen van het kind.
- **WAARSCHUWING** Zorg ervoor dat alle sloten voor gebruik zijn ingeschakeld!
- **WAARSCHUWING** Laat het kind niet met het product spelen.
- **WAARSCHUWING** Controleer voor gebruik of de bevestiging van de kinderwagen of het zitje of de bevestiging van het autostoeltje goed vastzit.
- **WAARSCHUWING** Gebruik altijd het bevestigingssysteem.
- Eventuele belastingen op de schuifregelaar of op de rugleuning of op de zijkanten van de kinderwagen beïnvloeden de stabiliteit van de kinderwagen.
- Parkeer de auto nooit zonder beveiligde parkeerrem!
- Til de auto nooit op met een kind erin!
- Gebruik geen (rol)trappen als er een kind in de auto zit!
- Installeer geen TFK - buitenlandse accessoires!
- De maximale belasting in de mand is 5 kg! Elke extra zak kan worden geladen met maximaal 0,5 kg.
- Luchtdruk van de band 1,2 bar.

Controleer de remmen en de aansluitingen regelmatig op goede werking!
Gebruik in geval van reparatie alleen originele onderdelen van TFK!

BEDIENINGS- EN MONTAGEHANDLEIDING

Fig. 1:

Om het ffk duo te gebruiken, klapt u de duwstang (1) naar boven. Dit zal de wagen ontvouwen. Zorg ervoor dat de pennen (2) hoorbaar in het slot grijpen. Om ze samen te vouwen, trekt u de twee sloten (2) naar boven, ze blijven automatisch open. Vervolgens kunt u de schuifstang (1) naar voren klappen. Het frame wordt automatisch ingeklapt. Om ervoor te zorgen dat het tijdens het transport opgevouwen blijft, haakt u het transportslot in (3).

Fig. 2:

Duw het voorwiel in de daarvoor bestemde opening (4) tot het hoorbaar vastklikt. Door aan de instelknop (5) te draaien kunt u kiezen of het voorwiel in de rechtuitstand wordt vergrendeld of vrij kan draaien. Als u op de grijze knop drukt, kunt u het wiel naar beneden halen.

Fig. 3:

Om de achterwielen te monteren, steekt u de as in het frame zodat de rem ook in de houder zit (6). Bevestig de remhaak (7) in de M-rem. Als u de wielen wilt verwijderen, laat u de remhaken (7) los en drukt u op de kangoeroeknop (8) in het midden van het wiel. U kunt nu de wielen verwijderen. U heeft de mogelijkheid om de remkracht aan te passen door de stelschroef van de remhaken (7) in of uit te draaien en deze in de gekozen positie vast te zetten met de tegenschroef.

Fig. 4:

De handrem (9) op de duwstang is zowel een loop- als een parkeerrem. Om de parkeerrem te activeren, moet u aan de remhendel trekken en de grijze parkeerhendel (10) draaien, zodat de remhendel volledig in werking blijft en de rem permanent wordt vergrendeld. Om de parkeerrem te ontgrendelen, trekt u aan de remhendel (9) en laat u de grijze parkeerhendel (10) los. Als het remeffect afneemt, kunt u een fijnafstelling maken. Draai hiervoor de stelschroef van de remhendel tegen de wijzers van de klok in en controleer de remwerking opnieuw.

Fig. 5:

Bij het ffk duo pneumatisch wielstel kunt u de richtingsstabiliteit indien nodig aanpassen met de twee stelschroeven (11) die zich in de wielhouder bevinden.

Fig. 6:

Als u een groep 0-zitje op de trolley wilt gebruiken, moet u eerst de adapter aan het frame bevestigen. Breng hiervoor het adapterframe op zijn plaats. Links in de rijrichting naar beneden en rechts omhoog. Sluit elk van de twee klemvleugels (a). Plaats vervolgens de rode veiligheidsband om het frame en zet deze vast met de drukknop (b).

Fig. 7:

De hoogte van de duwstang kan worden ingesteld door op de twee verstelmogelijkheden (12) te drukken.

Te gebruiken als combi-kinderwagen:**Fig. 8:**

De verstelbare zitting van de combi-pushchair wordt via de pennen (13) van bovenaf aan de framesteunen bevestigd tot deze vergrendelt. Voor de rest verwijzen wij u naar de handleiding van de kuip.

Gebruiken als een kinderwagen:**Fig. 9:**

Schuif de treeplanken op de onderste dwarsbalk van het frame. U kunt de hoogte van de voetsteun in drie standen instellen door deze verticaal te kantelen en te verschuiven. Om hem in de horizontale positie te houden, kunt u de beugel aan de onderkant in de bijgeleverde houder steken.

Figuur 10:

De stoelhoezen worden met vier drukknopen (a) aan elke zijde aan het frame bevestigd. Sluit vervolgens de twee drukknopen (b) aan de onderkant van de zitting en de twee drukknopen aan het voeteneind (c) op de voetsteun. Bovendien moeten de riemen van de rugleuningverstelling (d) rond de framebuis worden geleid en worden vastgezet door de drukknopen te sluiten. Tot slot sluit u de twee sportgordelbevestigingen (e) links en rechts rond de achterste framebuis.

Fig. 11:

Om de positie van de rugleuning te verstellen, drukt u de vergrendeling (14) op de rugleuning van de zitting in en zwaait u deze naar beneden. Om de rugleuning rechtop te zetten, trekt u de riemen van de vergrendeling en duwt u de rugleuning omhoog.

Fig. 12:

Plaats de buikstang van bovenaf op de framebuizen. Zet hem vast door de spanhendels (15) naar links en rechts te draaien. Door op de knoppen (16) te drukken kunt u deze naar verschillende posities verplaatsen (bijv. naar voren klappen als u de trolley wilt klappen). Als u de stang slechts aan één kant van het frame losmaakt door de spanhendel (15) te openen, kunt u hem naar de zijkant zwenken en het voor uw kind gemakkelijker maken om op te staan.

Plaats de luifels links en rechts in de houders (17) op het frame. Ze worden vervolgens met twee drukknoppen (a) aan de rugleuning bevestigd, met de klittenbanden (b) aan de buitenkant van de bekleding van de zitting en met de twee lussen (c) aan de buitenste framebuizen. Bevestig ten slotte de luifels aan de bovenkant van de middelste framebuis door de plastic ogen (d) in te haken.

Als u de rits (18) opent, kunt u de luifel verder naar voren openen. U vindt de geïntegreerde bescherming tegen het weer in de zak aan de achterkant van de sofftop.

Fig. 13:

Zet uw kind altijd vast met het 5-puntsgordel. Sluit de riemgesp (19) door de twee stekkers (20) in de riemgesp hoorbaar vast te zetten. Om het te openen, drukt u gewoon op de knop in het midden van de gesp. De harnessen kunnen met behulp van het spansysteem en de hoogtevergrendeling worden aangepast aan de grootte van uw kind. Om het instappen te vergemakkelijken, kunt u de riemen links en rechts aan de lussen (21) bevestigen.

Zonder illustratie:

Als u met het ffk duo reist, bevestig dan de bijgeleverde veiligheidslus (red tape) aan de achteras. Schuif dan de zijkant met het elastiek over je pols. TFK adviseert u altijd de veiligheidslus te gebruiken om te voorkomen dat de kinderwagen onbedoeld weggrolt.

Wanneer u het niet gebruikt, kunt u het in een zak in de mand bewaren, klaar om te overhandigen.

Verzorgingsaanwijzingen

- Reinig alle onderdelen met een vochtige doek.
- Gebruik géén agressieve reinigings- of smeermiddelen!
- Een weinig oliespray aan de vouwsharnieren en de wiellagers zorgt ervoor dat alles soepel functioneert.
- U kunt de bekleding op de hand wassen bij 30°. Niet in de wasmachine wassen of in de droger drogen
- De banden kunnen onder bepaalde omstandigheden vlekken op vloerbedekking veroorzaken. Vreemde voorwerpen (bijv. steentjes) moeten uit de banden worden verwijderd om schade aan de vloerbedekking te voorkomen.

GARANTIEVOORWAARDEN

In geval van gegronde reclamaties gelden de wettelijke bepalingen. Bewaar de kassabon als bewijs voor de aankoop voor de duur van de wettelijke garantieperiode. Deze bedraagt 2 jaar *) en begint met de overdracht van het product aan u. De garantieverlening voor dit product heeft uitsluitend betrekking op alle materiaal- en productiefouten die op het tijdstip van levering voorhanden zijn. Geen recht op garantieverlening bestaat voor:

- natuurlijke slijtage en schade door overmatige belasting.
- schade door ongeschikt of ondoelmatig gebruik.
- schade door verkeerde montage en ingebruikname.
- schade door onzorgvuldige behandeling of nalatig onderhoud.
- schade door ondoelmatige wijzigingen aan de wagen.

Fouten moeten onmiddellijk worden gemeld, zodat geen vervolgschade kan ontstaan!

Wel of geen geval van reclamatie?

TFK producten zijn vaak voor een groot gedeelte van aluminium gemaakt en dus roestvrij. Enkele onderdelen zijn ook gelakt, verzinkt of op andere wijze voorzien van een oppervlaktebescherming. Al naargelang het onderhoud of de belasting kunnen deze onderdelen ook roesten. In dat geval gaat het niet om een gebrek.

- Krassen zijn normale slijtageverschijnselen en geen gebrek.
- Vochtig textiel dat niet gedroogd en voldoende gelucht wordt, kan gaan schimmelen en geldt dan ook niet als productiefout.
- Verbleken van de kleur door zoninstraling, zweet, reinigingsmiddelen, slijtage of te vaak wassen kan niet worden uitgesloten en geldt niet als productie- of materiaalfout.
- Controleer bij de aankoop zorgvuldig of alle stofdelen, naden, drukknoppen en ritssluitingen correct zijn afgewerkt en naar behoren functioneren.
- Afsgeleten banden zijn een natuurlijk slijtageverschijnsel. Schade door externe inwerking is geen productie-/materiaalfout. Een lichte onbalans is onvermijdbaar en geldt niet als productiefout.

De overdrachtscontrole moet altijd worden uitgevoerd om reeds bij voorbaat reclamaties te voorkomen. Wanneer u later een fout vaststelt, dient u deze onmiddellijk bij uw handelaar te melden. De handelaar neemt vervolgens contact met ons op om verdere handelingen te bespreken. Onaangemelde of ongefrankeerde zendingen aan TFK worden niet geaccepteerd.

***) Alleen van toepassing binnen de EU. In andere landen gelden de desbetreffend wettelijk vastgelegde perioden.**

NÁVOD NA POUŽITÍ A ÚDRŽBU

Vítejte ve světě TFK.

Prosíme věnujte několik minut svého času a prostudujte pečlivě instrukce k údržbě a použití dříve, než začnete produkt používat. **DŮLEŽITÉ – PROSÍME ČTĚTE POZORNĚ A TENTO MANUÁL USCHOVEJTE PRO BUDOUCÍ NAHLÉDNUTÍ.** Pokud nebudete následovat instrukcí a varování uvedené v tomto návodu, hrozí nebezpečí zranění vašeho dítěte!

DŮLEŽITÉ, POKYNY SI POZORNĚ PŘEČTĚTE A USCHOVEJTE PRO POZDĚJŠÍ POUŽITÍ.

UPOZORNĚNÍ:

Příslušenství, která nejsou schválena výrobcem, se nesmějí používat. Nikdy nenechávejte dítě bez dozoru. Odstraňte plastový obal, v němž byl kočárek zabalen, z dosahu dětí, hrozí nebezpečí udušení. Kočárek je určen pro převoz dvou dětí ve věku od 6 měsíců do hmotnosti 22 kg (Nepoužívejte tuto sedačku pro děti mladší 6 měsíců.). Vždy používejte zádržný systém. Při nepříznivém počasí /déšť, sníh/ vždy používejte originální pláštěnku. Není-li kočárek v pohybu, vždy jej zabrzděte. Neponechávejte kočárek odstavený ve svahu. Na rukojeť kočárku zavěšujte pouze tašky k tomu určené do maximální hmotnosti 1 kg. Pamatujte, že jakékoliv břemeno zavěšené na rukojeti, vzadu na opěradle, nebo na boku kočárku, ovlivňuje stabilitu kočárku. Do košíku vkládejte pouze drobné, lehké předměty do celkové hmotnosti 5 kg. Na střišku a do kapes umísťujte předměty do maximální hmotnosti 0,5kg. Tlak vzduchu v pneumatikách musí být 1,2 bar. Tento výrobek není hračka. Nedovolte dítěti, aby si s tímto výrobkem hrál. Veškerou manipulaci s ním by měla provádět pouze dospělá osoba. Před použitím si ověřte, že jsou všechny zajišťovací prvky zaklesnuty. Při skládání a rozkládání tohoto výrobku zajistěte, aby dítě nebylo v kočárku ani poblíž a nemohlo dojít k poranění dítěte. Před použitím zkontrolujte, zda jsou přípevňovací zařízení lůžka nebo sedačky nebo autosedačky správně zaklesnuta. Parkovací zařízení musí být při vkládání a vyjímání dítěte z kočárku vždy zaklesnuto. Používáte-li autosedačky v kombinaci s podvozkem, toto vozidlo nenahrazuje postýlku ani lůžko. Když vaše dítě potřebuje spát, uložte jej do vhodné hluboké korby, postýlky nebo na vhodné lůžko. Nikdy nezvedejte kočárek, pokud je dítě uvnitř. Nejezděte s kočárkem po schodech, eskalátorech a zvláštní pozornost dávejte ve výtahu. Při opravách užívejte pouze originální výměnné části TFK. Nikdy kočárek nenechávejte v blízkosti tepelných zdrojů. Před použitím kočárku se vždy ujistěte, že je kočárek správně rozložen a všechna zajišťovací a přípevňovací zařízení jsou správně zapojena a funkční. Kočárek nevystavujte nadměrně slunečnímu záření a nesušte jej na přímém slunci. Může dojít ke změně barvy potahové látky. Kočárek vždy používejte pouze shodně s jeho určením. Vyvarujte se situací, ve kterých hrozí převrácení kočárku, např. jízďe ve svahu

a ve velmi členitém terénu. Pravidelně kontrolujte technický stav kočárku a brzd a udržujte jej v čistotě. Při ukládání kočárku do kufru dejte pozor, aby víko kufru nevyvíjelo tlak na kočárek, může dojít k jeho poškození. Kočárek přenášejte pouze v nutných případech uchopením za postranní trubky konstrukce kočárku. Kočárek nikdy nepřenášejte za madlo nebo rukojeť. Vyhněte se jízdě v písku. Písek působí jako brusivo a poškodí středy kol. Při vkládání a vyndávání dítěte z kočárku musí být kočárek zabrzděn. Přečtěte si a dodržujte také upozornění k hluboké korbě. Hluboká korba Duo je vhodná pro děti od narození. Tento výrobek není vhodný pro běhání, nebo jízdu na bruslích.

INSTRUKCE K POUŽÍVÁNÍ

Obr 1: Pro rozložení kočárku TFK Duo přeložte jeho rukojeť směrem nahoru **(1)**. Tímto rozložíte celou konstrukci. Ujistěte se, že pojistky skládání **(2)** jsou na svém místě a zajištěné. Pro složení kočárku zatáhněte za dvě pojistky skládání **(2)** směrem nahoru, zůstanou automaticky otevřené. Můžete překlopit rukojeť směrem dopředu a kočárek se sám složí. **(1)**. Při složení kočárku zajištěte konstrukci proti rozložení transportním popruhem. **(3)**.

Obr. 2 Vložte přední kolo do uchycení **(4)** až do úplného zajištění kola. Pootočením aretace nastavíte kolo do požadované pozice **(5)** můžete si vybrat, jestli přední kolo zafixujete v přímé pozici, nebo jej necháte volně otáčet. Pokud stlačíte šedý knoflík, můžete kolečko vyjmout z uložení tahem směrem dolů.

Obr 3: Pro instalaci zadního kolečka je nutné kolečko sestavit. Provlékněte osu kolečkem a zároveň s ní vložte brzdový kotouč s uchycením brzdy. **(6)**. Po nasazení kolečka do konstrukce kočárku přichyťte uchycení brzdy **(7)** do uložení M-brzdy. Pokud si přejete kolečka z konstrukce vyjmout odpojte uchycení brzdy **(7)** a stlačte střed kolečka uprostřed **(8)**. nyní můžete kolečko vyjmout. Pokud chcete nastavit brzdu, otáčejte šroubkem na uchycení brzdy **(7)** směrem dopředu, nebo dozadu až dokud není brzda správně nastavená.

Obr 4: Ruční brzda **(9)** na madle kočárku je ruční brzdou a zároveň brzdou parkovací. Pro aktivaci parkovací brzdy, musíte přitáhnout páku brzdy směrem k sobě a zajistit ji šedou parkovací pojistkou **(10)** tak, aby parkovací brzda byla zcela zajištěná. Pro odjistění parkovací brzdy přitáhněte páku brzdy k sobě, odjistěte šedou pojistku parkování **(9)** a uvolněte páku brzdy **(10)**. Pokud se vám zdá, že je brždění slabší, můžete

nastavit intenzitu brzdění. Tu nastavíte pomocí šroubku na brzdícím kabelu povolováním, nebo přitahováním, poté znovu zkontrolujte brzdící efekt.

Obr. 5.: Přední kolečka kočárku TFK Duo Air je možné vycentrovat pomocí regulace na uchycení koleček. **(11)** Použijte oba regulátory.

Obr. 6: Pokud chcete na kočárek uchytit autosedačky skupiny 0, musíte nejprve na konstrukci kočárku připojit adaptér, Adaptér je nutné umístit do správné pozice. Na levé straně ve směru jízdy v dolní části konstrukce a na pravé straně ve směru jízdy do horní části konstrukce. Uzavřete obě pojistky uchycení adaptéru **(a)**. Potom obtočte bezpečnostní popruh adaptéru kolem konstrukce a zajistěte bezpečnostním patentem **(b)**.

Obr. 7.: Výšku madla nastavíte pomocí stlačením polohovacích pojistek na kloubech madla **(12)**.

Použití s kombinovanou hlubokou korbou:

36

Obr.8: Kombinovaná korba se uchycuje na konstrukci pomocí adaptérové základny, na které je umístěna. Základnu připojíte na konstrukci kočárku umístěním na osy adaptérů na dva vyčnívající kolíčky **(13)** až do zajištění. Prosím informujte o instalaci každého, kdo bude používat kočárek TFK s hlubokou korbou. Pro vyjmutí korby z uložení na konstrukci kočárku stiskněte šedou pojistku na stříšce korby a korbu vyjměte.

Použití jako sportovní kočárek:

Obr. 9: Umístěte dodatečnou opěrku pro nohy na spodní příčku rámu kočárku zajistěte ji v této pozici háčky & suchým zipem vzadu. Můžete nastavit výšku opěrky pro nohy do tří pozic, sklopením stupínku a zatáhnutím za něj směrem nahoru. Po vložení do vybrané výšky ho nastavte opět do horizontální pozice. Pokud chcete dát opěrku pro nohy do vodorovné pozice, můžete úchyt na spodní straně vložit do přiloženého držáku.

Obr. 10: Potah sedadla je na konstrukci přichycený pomocí čtyř druků na každé straně rámu kočárku **(a)**. Potom jej zajistěte pomocí dvou háčků a suchého zipu na konstrukci **(b)** a na zadní straně sedadla a dvěma druky **(c)** na opěrce pro nohy. Přidané popruhy na opěrce u polohování zad **(d)**

musí být obtočeno kolem konstrukce a zajištěné drukem. Nakonec zajištěte dva přidané popruhy pro sport **(e)** na levé a pravé straně okolo zadní konstrukce kočárku.

Obr. 11: Pro nastavení zádové opěrky stlačte uchycení popruhu polohování **(14)** na zadní straně zádové opěrky a zatáhněte směrem dolů. Pokud chcete nastavit opěrku do sedu, jednou rukou přidržíte popruh polohování a druhou rukou stlačte pojistku polohování a zatlačte směrem nahoru.

Obr. 12: Pro nasazení předního madla z hora zatlačte madlo na konstrukci kočárku a zajištěte ho pomocí pojistky madla **(15)** jednou na levé straně a jednou na pravé straně. Stlačení polohování na madle **(16)** můžete nastavit madlo do několika pozic. Pokud chcete madlo odpojit od konstrukce, nejprve odjistěte pojistky na obou stranách madla **(15)**, pro jednodušší usazení dítěte do kočárku můžete madlo odpojit na jedné straně, vložit dítě a opětovně madlo připnout.

Vložte konstrukci stříšky do uchycení na levé a pravé straně konstrukce kočárku **(17)**. Dále je nutné přichytit zadní část stříšky dvěma druky k potahu na zadní straně kočárku **(a)** a zajistit ji pomocí popruhu a suchého zipu provléknutím za konstrukci **(b)**.

Pro rozložení stříšky otevřete zip **(18)**, tahem směrem dopředu ji rozevřete. Ve stříšce je zabudovaná odnímatelný ochranný potah. Je možné jej vyndat z kapsy na zadní straně stříšky. Je vhodné ho použít, když je větrno anebo lehce mrholí. Nenahrazuje pláštěnku! Pokud ho nepoužíváte, uschovejte jej do kapsy na stříšce.

Obr. 13: Vždy zajištěte dítě v kočárku 5 bodovými vnitřními pásy. Zapněte přezku **(19)** dokud neuslyšíte charakteristické cvaknutí **(20)** v přezce. Pro otevření jednoduše stlačíte střed přezky. Pásy mohou být nastaveny na velikost dítěte pomocí prodlužovacího systému a vysokého uchycení. Pro snazší vkládání dítěte je možné dát pásy stranou do oček na potahu na levé a pravé straně **(21)**

Bez ilustrace:

Pokud cestujete s kočárkem ftk duo, prosíme používejte dodatečný bezpečnostní popruh uchycený na dolní části konstrukce zadního rámu

kočárku. Horní konec bezpečnostního popruhu nasuňte na zápěstí vaší ruky. TFK doporučuje abyste bezpečnostní popruh používali vždy při používání kočárku, jako prevenci proti nekontrolovatelnému odjetí.

Pokud popruh nepoužíváte, uložte jej do prostoru v košíku, tak aby byl připravený pro použití.

PÉČE A ÚDRŽBA

- Vyčistěte všechny části navlhčeným hadříkem.
- Nepoužívejte žádné žíravé čisticí nebo mazací prostředky!
- Všechny pohyblivé části na skládací spáry a ložiska kol ošetřete olejovým sprejem, to zaručí hladký chod.
- Potah sedadla je možné ručně prát při teplotě 30 °.
- Nepoužívejte pračku nebo sušičku!
- Je možné, že pneumatiky mohou způsobit změnu barvy povrchu podlahy. Cizí tělesa v pneumatikách (jako jsou malé kameny) musí být odstraněny, aby se zabránilo možnému poškození povrchu podlahy.

ZÁRUČNÍ PODMÍNKY

Dodavatel poskytuje záruční dobu 24 měsíců ode dne prodeje. Během této doby odstraní servisní opravna bezplatně všechny poruchy výrobku způsobené výrobní závadou či vadným materiálem tak, aby mohl být řádně používán. Nárok na záruční opravu se nevztahuje na vady způsobené vnějšími podmínkami, např. poruchy zaviněné nesprávným používáním, zacházením, neodbornými opravami či opotřebením. Záruční doba se v případě záruční opravy prodlužuje o dobu, po kterou byl výrobek v servisní opravně. Reklamací je nezbytné uplatnit bez zbytečného odkladu, ihned, jakmile se vada objeví. Případné prodloužení při pokračujícím užívání může zapříčinit prohloubení vady. Nezapomeňte prosím, že záruční doba a životnost výrobku jsou různé pojmy. Životnost je dána způsobem a intenzitou používání a nemusí být vždy stejná jako záruční doba. Zboží musí být řádně vyčištěno, zbaveno veškerých nečistot a hygienicky nezávadné. Firma je oprávněna odmítnout převzetí zboží, které nebude splňovat zásady obecné hygieny k reklamačnímu řízení.

NÁVOD NA POUŽITIE A STAROSTLIVOSŤ

Vítajte vo svete TFK.

Prosíme venujte niekoľko minút svojho času a preštudujte starostlivo inštrukcie k údržbe a používanie skôr, než začnete produkt používať. **DÔLEŽITÉ – PROSÍME ČÍTAJTE POZORNE A TENTO MANUÁL USCHOVAJTE PRE BUDÚCE NAHLIADNUTIE.** Ak nebudete nasledovať inštrukcií a varovania uvedené v tomto návode, hrozí nebezpečenstvo zranenia vášho dieťaťa! Prosíme dbajte zvýšenej pozornosti inštrukciám a varovaní pre použitie kočíkov TFK Mono a TFK Sport pri behaní!

Dôležité - Pred použitím prečítajte pozorne tento návod a uschovajte ho pre budúcu potrebu.

UPOZORNENIE:

Nikdy nenechávajte dieťa bez dozoru. Pred používaním sa uistite, že všetky zaistovacie zariadenia sú zaistené. Pri rozopínaní a zapínaní sa uistite, že dieťa nie je v kočiariku, aby ste predišli prípadnému úrazu. Tento výrobok nie je hračka. Nenechajte dieťa hrať sa s týmto výrobkom. Nepoužívajte túto sedačku pre deti mladšie ako 6 mesiacov. Používajte vždy upevňovací systém. Pred použitím skontrolujte, či sú správne pripevnené upevňovacie zariadenia kočiarika, sedačky alebo autosedačky. Príslušenstva, ktoré nie sú schválené výrobcom sa nesmú používať. Odstráňte plastový obal, v ktorom bol kočík zabalený, z dosahu detí, hrozí nebezpečenstvo udusenía. Kočík je určený pre prevoz dvoch detí vo veku od 6 mesiacov do hmotnosti 22 kg. Pri nepriaznivom počasi / dážď, sneh / vždy používajte originálnu pláštenku. Ak nie je kočík v pohybe, vždy ho zabrzdíte. Nenechávajte kočík odstavený vo svahu. Na rukoväť kočíka zavěšujte iba tašky k tomu určené do maximálnej hmotnosti 1 kg. Pamätajte, že akékoľvek bremeno zavesené na rukoväti, alebo na bokoch kočíka, ovplyvňuje jeho stabilitu a môže tak dôjsť k jeho prevráteniu. Do košíka vkladajte len drobné, ľahké predmety do celkovej hmotnosti 5 kg. Na striešku a do vreciek umiestňujte predmety do maximálnej hmotnosti 0,5 kg. Tlak vzduchu v pneumatikách musí byť 1,2 bar. Kočík nie je hračka pre Vaše dieťa a preto by všetku manipuláciu s ním mala robiť iba dospelá osoba. Nejazdite s kočíkom po schodoch, eskalátoroch a osobitnú pozornosť dávajte vo výfahu. Pri opravách užívajte len originálne výmenné časti TFK. Nikdy kočík nenechávajte v blízkosti tepelných

zdrojov. Pred použitím kočíka sa vždy uistite, že je kočík správne rozložený a všetky zaistovacie a upevňovacie zariadenia sú správne zapojené a funkčné. Kočík nevystavujte nadmerne slnečnému žiareniu a nesušte ho na priamom slnku. Môže dôjsť k zmene farby poťahové látky. Kočík vždy používajte iba zhodne s jeho určením. Vyvarujte sa situácií, v ktorých hrozí prevrátenie kočíka, napr jazde vo svahu a vo veľmi členitom teréne. Pravidelne kontrolujte technický stav kočíka a udržiujte ho v čistote. Pri ukladaní kočíka do kufra dajte pozor, aby veko kufra nevyvíjalo tlak na kočík, môže dôjsť k jeho poškodeniu. Kočík prenášajte len v nutných prípadoch uchopením za postranný rám konštrukcie kočíka. Kočík nikdy neprenášajte za madlo alebo rukoväť. Vyhybajte sa jazde v piesku. Piesok pôsobí ako brusivo a poškodí stredy kolies. Pri vkladaní a vyberaní dieťaťa z kočíka musí byť kočík zabrzdzený. Pri skladaní a rozkladaní tohto výrobku zabezpečte, aby vaše dieťa nebolo blízko a nemohlo dôjsť k jeho poraneniu. Ak používate detskú autosedačku v kombinácii s podvozkom, tento kočík nenahrádza postielku ani korbu. Keď vaše dieťa potrebuje spať, uložte ho do vhodnej hlbokkej korby, postielky alebo na vhodné lôžko. Pri parkovaní kočíka vždy použite brzdu. Nikdy neprenášajte kočík, ak je vnútri dieťa. Pravidelne kontrolujte funkciu brzd a stav kočíka. Ak je niektorá časť kočíka poškodená, alebo chýba, prestaňte kočík používať. Prečítajte si a dodržiavajte tiež upozornenie k hlbokkej korbe. Hlboká korba Duo je vhodná pre deti od narodenia. Tento výrobok nie je vhodný na behanie, korčuľovanie.

INŠTRUKCIE K POUŽÍVANI

Obr 1: Pre rozloženie kočíka TFK duo preložte jeho rukoväť smerom nahor **(1)**. Týmto rozložíte celú konštrukciu. Uistite sa, že poistky skladania **(2)** sú na svojom mieste a zaistené. Pre zloženie kočíka zatiahnite za dve poistky skladania **(2)** smerom nahor, zostanú automaticky otvorené. Môžete preklopiť rukoväť smerom vpred a kočík sa sám zloží. **(1)**. Pri zložení kočíku zaistíte konštrukciu proti rozloženiu transportným popruhom. **(3)**.

Obr. 2: Vložte predné koleso do uchytenia **(4)** až do úplného zaistení kolesa. Otáčaním aretácie nastavíte koleso do požadovanej pozície **(5)** môžete si vybrať, či predné koleso zafixujete v priamej bežiacej pozícii, alebo ho necháte sa slobodne otáčať. Ak stlačíte sivý gombík, môžete koliesko vybrať z uložení fahom smerom nadol.

Obr 3: Pro inštaláciu zadného kolieska je nutné koleso zostaviť. Prevlieknite osu kolieska a zároveň s ňou vložte brzdový kotúč s uchytením brzdy **(6)**. Po nasadení kolieska do konštrukcie kočíka prichyťte uchytenie brzdy **(7)** do uloženia M-brzdy. Ak si prajete kolesa z konštrukcie vybrať odpojte uchytenie brzdy **(7)** a stlačte stred kolesa u prostred **(8)**. Teraz je možné koleso vybrať. Ak chcete nastaviť brzdu, otáčajte skrutkou na uchytení brzdy **(7)** smerom v pred, alebo nazad až kým nie je brzda správne nastavená.

Obr 4: Ručná brzda **(9)** na madle kočíka je ručnou brzdou a zároveň brzdou parkovacou. Pre aktiváciu parkovacej brzdy, musíte pritiahnúť páku brzdy smerom k sebe a zaistiť ju sivou parkovacou poistkou **(10)** tak, aby parkovacia brzda bola úplne zaistená. Pre odistenie parkovacej brzdy pritiahnite páku brzdy k sebe odistíte sivú poistku parkovania **(9)** a uvoľníte páku brzdy **(10)**. Ak sa vám zdá, že je brzdenie slabšie, môžete nastaviť intenzitu brzdenia. Tu nastavíte pomocou skrutky na brzdiacom kabele povolovaním, alebo priťahovaním, potom znovu skontrolujte brzdiaci efekt.

Obr. 5.: Predná kolesa kočíka TFK Duo Air je možné vycentrovať pomocou regulácie na uchytení koliesok. **(11)** Použite oba regulátory.

Obr. 6: Ak chcete na kočík nainštalovať autosedačky skupiny 0, musíte najprv na konštrukciu kočíka pripojiť adaptér, Adaptér je nutné umiestniť do správnej pozície. Na ľavej strane vo smere jazdy v dolnej časti konštrukcie a na pravej strane vo smere jazdy do hornej časti konštrukcie. Uzatvorte obidve poistky uchytenia adaptéru **(a)**. Potom obtočte bezpečnostný popruh adaptéru okolo konštrukcie a zaistíte bezpečnostným patentom **(b)**.

Obr. 7.: Výšku madla nastavíte pomocou stlačením polohovacích poistiek na klboch madla **(12)**.

Použitie s kombinovanou hlbokou korbou:

Obr.8: Duo kombinovaná vaňa sa uchycuje na konštrukciu pomocou adaptérovej základne, na ktorej je uchytená. Základňu pripojíte na konštrukciu kočíka umiestnením na osy adaptérov na dva vyčnievajúce kolíčky **(13)** až do zaistenia. Prosím informujte o inštalácii každého, kto bude používať kočík TFK s hlbokou vaňou. Pre vybratí vane z uložení na konštrukcii kočíka stlačte sivú poistku na strieške vane a vaňu vyberte.

Použitie ak športový kočík:

Obr. 9: Umiestnite dodatočnú opierku pre nohy na spodnú priečku rámu kočíka zaistíte ju v tejto pozícii háčikmi & suchým zipsom vzadu. Môžete nastaviť výšku opierky pre nohy do troch pozícií, sklopením stúpadla a zatiahnutím za nej smerom nahor. Po vložení do zvolenej výšky ho nastavíte opäť do horizontálnej pozície. Ak chcete dať opierku pre nohy do vodorovnej pozície, môžete úchyt na spodní strane vložiť do priloženého držiaku.

Obr.10.: Poťah sedadla je na konštrukcii prichytený pomocou štyroch patentov na každej strane rámu kočíka **(a)**. Potom ho zaistíte pomocou dvoch háčikov a suchého zipsu na konštrukcii **(b)** a na zadnej strane sedadla pomocou dvoch gombíkov **(c)** na opierke pre nohy. Pridané popruhy na operadle u polohovania chrbta **(d)** musí byť obkrútené okolo konštrukcie a zaistené patentom. Nakoniec zaistíte dva pridané popruhy pre sport **(e)** na ľavej a pravej strane okolo zadnej konštrukcie kočíka.

42

Obr. 11: Pre nastavenie chrbtovej opierky stlačte uchytení popruhu polohovania **(14)** na zadnej strane chrbtovej opierky a zatiahnite smerom dole. Ak chcete nastaviť opierku do sedu, jednou rukou pridržte popruh polohovania a druhou rukou stlačte poistku polohovania zatlačte smerom nahor.

Obr. 12: Pre nasadení predného madla z hora zatlačte madlo na konštrukciu kočíku a zaistíte ho pomocou poistky madla **(15)** jednou na ľavej strane a jednou na pravej strane. Stlačením polohovania na madle **(16)** môžete nastaviť madlo do niekoľkých pozícií. Ak chcete madlo odpojiť od konštrukcie, najprv odistite poistky na oboch stranách madla **(15)**, pre ľahšie usadenie dieťaťa do kočíka môžete madlo odpojiť na jednej strane, vložiť dieťa a opätovne madlo pripnúť.

Vložte konštrukciu striešky do uchytení na ľavej a pravej strane konštrukcie kočíku **(17)**. Ďalej je nutné prichytiť zadnú časť striešky dvoma patentmi k poťahu na zadnej strane kočíku **(a)** a zaistiť ji pomocou popruhu a suchého zipsu prevlieknutím za konštrukcii **(b)**.

Pre rozložení striešky otvorte zips **(18)**, ťahom smerom dopredu ju roztvoríte. Vo strieške je zabudovaný odnímatelný ochranný poťah. Je možné jej vybrať z vrečka na zadnej strane striešky. Je vhodné ho použiť, keď fúka

alebo ľahko mrholí. Nenahradzuje pláštenku! Ak ho nepoužívate, uschovajte ho do vrečka na strieške.

Obr. 13: Vždy zaistíte dieťa v kočíku 5 bodovými vnútornými pásy. Zapnite pracku **(19)** až kým neuslyšíte charakteristické cvaknutie **(20)** v pracke. Pre otvorenie ľahko stlačíte stred pracky. Pásy môžu byť nastavené na veľkosť dieťaťa pomocou predĺžovacieho systému a vysokého uchytení. Pre ľahší vkladanie dieťaťa je možné dáť pásy stranou do očiek na poľahu na ľavej a pravej strane

(21)

Bez ilustrácie:

Ak cestujete s kočíkom ffk duo, prosíme používajte dodatočný bezpečnostný popruh uchytený na dolnej časti konštrukcie zadného rámu kočíka. Horný koniec bezpečnostného popruhu nasuňte na zápästie vašej ruky. TFK odporúča aby ste bezpečnostný popruh používali vždy pri používaní kočíka, ako prevencia proti nekontrolovateľnému odjazdu.

Ak popruh nepoužívate, uložte ho do priestoru v košíku, tak aby bol pripravený pro použitie.

STAROSTLIVOSŤ A ÚDRŽBA

- Vyčistíte všetky časti navlhčenou handrou.
- Nepoužívajte žiadne žieravé čistiace alebo mazacie prostriedky!
- Všetky pohyblivé časti na skladanie a spary a ložiska kôl ošetríte olejovým sprejom, to zaručí hladký chod.
- Poťah sedadla je možné ručne prať pri teplote 30 °.
- Nepoužívajte pračku alebo sušičku!
- Je možné, že pneumatiky môžu spôsobiť zmenu farby povrchu podlahy. Cudzie telesá v pneumatikách (ako sú malé kamienky) musí byť odstránené, aby sa zabránilo možnému poškodeniu povrchu podlahy.

ZÁRUČNÉ PODMIENKY

Dodávateľ ponúka záručnú lehotu 24 mesiacov odo dňa predaja. Behom tejto doby odstráni servisná opravovňa bezplatne všetky poruchy tovaru, spôsobené výrobnou chybou, lebo chybným materiálom, tak, aby mohol byť riadne používaný. Nárok na záručnú opravu sa nevzťahuje na chyby spôsobené vonkajšími podmienkami, príklad, poruchy zavinené nesprávnym používaním, zaobchádzaním, neodbornými opravami či opotrebením. Záručná lehota sa v prípade záručnej opravy predlžuje o dobu, po ktorú bol tovar v servisnej opravovni. Reklamáciu je nutné uplatniť bez zbytočného odkladu, ihneď ako náhle sa chyba objaví. Prípadné omeškanie pri pokračujúcim užívaní môže zapríčiniť zhoršenie chyby. Nezabudnite prosím, že záručná lehota a životaschopnosť tovaru sú rôzne pojmy. Životnosť je daná spôsobom a intenzitou používania a nemusí byť vždy rovnaká ako záručná lehota. Tovar musí byť riadne očistený, zbavený všetky nečistoty a hygienicky bezchybný. Firma je oprávnená odmietnuť prevzatie tovaru, ktorý nebude spĺňať zásady obecnej hygieny k reklamačnému riadeniu.

Instrukcja obsługi i warunki gwarancji

Witamy w świecie TFK.

Proszę poświęcić kilka minut i uważnie przeczytać poniższe instrukcje przed użyciem. **WAŻNE - PROSZĘ JE UWAŻNIE PRZECZYTAĆ I ZACHOWAĆ NA PRZYSZŁOŚĆ.** Niestosowanie się do tych instrukcji może zagrozić bezpieczeństwu dziecka!

INSTRUKCJE BEZPIECZEŃSTWA + OSTRZEŻENIA

- **OSTRZEŻENIE** Należy również przestrzegać wskazówek dotyczących użytkowania gondoli combi.
- **OSTRZEŻENIE** Nigdy nie zostawiaj swojego dziecka bez opieki!
- **OSTRZEŻENIE** Siedzisko sportowe nie jest odpowiednie dla dzieci poniżej 6 miesięcy. Siedzisko sportowe posiada maksymalne obciążenie 22 kg! Wózek przeznaczony dla maksymalnie 2 dzieci!
- **OSTRZEŻENIE** Ten wózek jest odpowiedni dla dzieci od 0 miesiąca życia z gondolą combi duo.
- **OSTRZEŻENIE** Podczas składania i rozkładania wózka należy upewnić się, że dziecko znajduje się w bezpiecznej odległości, aby uniknąć obrażeń. Podczas wkładania i wyjmowania dziecka należy włączyć hamulec postojowy.
- **OSTRZEŻENIE** Upewnij się przed użyciem, że wszystkie urządzenia blokujące są włączone!
- **OSTRZEŻENIE** Nie wolno pozwalać dziecku na zabawę tym produktem.
- **OSTRZEŻENIE** Przed rozpoczęciem korzystania z wózka należy upewnić się, że wszystkie mocowania wózka, siedziska lub fotelika są prawidłowo podłączone.
- **OSTRZEŻENIE** Zawsze używać systemu zapięć.
- Wszelkie obciążenia przymocowane do suwaka, oparcia lub boków wózka będą miały wpływ na jego stabilność.
- Nigdy nie parkować pojazdu bez włączonego hamulca postojowego!
- Nigdy nie podnosić pojazdu z dzieckiem w środku!
- Nie używać schodów (ruchomych), jeśli w pojeździe jest dziecko!
- Nie należy instalować żadnych nieoryginalnych akcesoriów TFK
- Maksymalne obciążenie kosza wynosi 5 kg! Maksymalne dodatkowe obciążenie nie powinno przekraczać 0,5kg
- Ciśnienie powietrza w oponach 1,2 bara.

W regularnych odstępach czasu należy sprawdzać hamulce i połączenia pod kątem prawidłowego działania! W przypadku naprawy należy używać tylko oryginalnych części zamiennych TFK!

INSTRUKCJA OBSŁUGI I MONTAŻU

Rys. 1: Aby móc użytkować tfk duo, należy rozłożyć górną ramę(1) do góry. To rozłoży wózek. Upewnij się, że blokady (2) zatraskują się i słychać kliknięcie. Aby złożyć wózek, należy pociągnąć dwa zamki (2) do góry, pozostaną one otwarte automatycznie. Następnie można złożyć górną ramę (1) do przodu. Rama składa się automatycznie. W celu zapewnienia, że podczas transportu wózek pozostanie złożony, należy go zahaczyć o zamek do transportu (3).

Rys. 2: Wcisnąć przednie koło w przewidziany do tego celu otwór (4), aż usłyszysz kliknięcie. Przekręcając pokrętko (5) można wybrać, czy przednie koło jest zablokowane w pozycji do jazdy na wprost, czy może się swobodnie obracać. Po naciśnięciu szarego przycisku, można zdjąć koło pociągając je w dół.

Rys. 3: W celu zamontowania tylnych kół należy włożyć oś do ramy tak, aby hamulec znajdował się również w uchwycie (6). Zamontować zaczep hamulcowy (7) w hamulcu M-brake. Aby zdjąć koła, należy zwolnić zaczepy hamulcowe (7) i nacisnąć przycisk (8) na środku koła. Możesz teraz zdjąć koła. Istnieje możliwość regulacji siły hamowania poprzez przekręcenie śruby regulacyjnej zaczepów hamulcowych (7) do wewnątrz lub na zewnątrz i zabezpieczenie ich w wybranej pozycji za pomocą śruby kontruującej.

Rys. 4: Hamulec ręczny (9) na górnej ramie wózka jest zarówno hamulcem standardowym, jak i postojowym. Aby uruchomić hamulec postojowy, należy pociągnąć za dźwignię hamulca i obrócić szarą dźwignię (10) tak, aby dźwignia hamulca pozostała w pełni zaciągnięta, a hamulec był zablokowany na stałe. Aby zwolnić hamulec postojowy, należy pociągnąć za dźwignię hamulca (9) i zwolnić szarą dźwignię postojową (10). Jeśli zmniejsza się efekt hamowania, można dokonać dokładnej regulacji. W tym celu należy przekręcić śrubę regulacyjną na dźwigni

hamulca w kierunku przeciwnym do ruchu wskazówek zegara i ponownie sprawdzić efekt hamowania.

Rys. 5: W zestawie kół pneumatycznych ftk duo można w razie potrzeby regulować stabilność kierunkową za pomocą dwóch śrub (11) znajdujących się w gnieździe koła.

Rys. 6: Jeśli chcesz używać fotelika z grupy 0 na wózku, musisz najpierw przymocować adapter do ramy. W tym celu należy ustawić ramę adaptera na swoim miejscu. Patrząc w stronę kierunku jazdy, po lewej stronie ramy na dole i po prawej stronie ramy na górze. Zamknąć każde z dwóch skrzydeł zaciskowych (a). Następnie umieścić czerwony pasek zabezpieczający wokół ramy i zabezpieczyć go przyciskiem (b).

Rys. 7: Wysokość rączki dla rodzica można regulować przez naciśnięcie dwóch przycisków regulacji (12).

Użyj jako wózek z gondolą:

Rys. 8: Odchylane oparcie w wózku combi jest mocowane do rozpór ramy za pomocą blokady wózka (13) do momentu zablokowania. Pozostałe informacje znajdują się w instrukcji obsługi gondoli.

Użyj jako wózka:

Rys. 9: Przymocować podnóżki do dolnej części ramy. Wysokość podnóżka można regulować w trzech pozycjach, pochylając go i przesuwając w pionie. Aby utrzymać go w pozycji poziomej, można włożyć wspornik od dołu do odpowiadającego uchwytu.

Rysunek 10: Siedziska wózka są mocowane do ramy za pomocą czterech zatrzasków (a) z każdej strony. Następnie należy zamknąć dwa zatrzaski (b) na dole siedziska i dwa zatrzaski na końcu podnóżka (c) na podnóżku. Dodatkowo, pasy regulacji oparcia (d) muszą być prowadzone wokół rury ramy i zabezpieczone przez zamknięcie zatrzasków. Na koniec należy zamknąć dwa zaczepy pasów (e) po lewej i prawej stronie wokół tylnej rury ramy.

Rys. 11: Aby wyregulować położenie oparcia, należy nacisnąć zatrzask (14) z tyłu oparcia siedzenia i odchylić je w dół. Aby ustawić oparcie w pozycji pionowej, należy pociągnąć paski blokady i popchnąć oparcie do góry.

Rys. 12: Umieścić pałąk bezpieczeństwa na rurach ramy od góry. Zabezpieczyć ją, obracając dźwignie zaciskowe (15) w lewo i w prawo. Naciskając przyciski (16) można zmieniać jego pozycję (np. złożyć go do przodu, jeśli chcemy złożyć wózek). Jeśli zwolnisz pałąk z ramy tylko z jednej strony, otwierając dźwignię zaciskową (15), możesz go odłożyć na bok i ułatwić dziecku wsiadanie.

Włóż budki po lewej i prawej stronie do uchwytów (17) na stelażu. Następnie są one mocowane do oparcia za pomocą dwóch zatrzasków (a), do zewnętrznej części siedziska za pomocą pasków na rzep (b) oraz do rur ramy zewnętrznej za pomocą dwóch pętli (c). Na koniec przymocuj budki do górnej części środkowej rury ramy poprzez zahaczenie w plastikowych oczkach (d).

Jeśli otworzysz zamek błyskawiczny (18), budkę można rozłożyć dalej do przodu. Zintegrowana osłona znajduje się w kieszeni, w tylnej części budki.

Rys. 13: Zawsze zabezpieczaj dziecko za pomocą 5-punktowej uprząży. Zamknąc klamrę uprząży (19) poprzez zatrzasknięcie dwóch zapięć (20) w klamrze. Aby ją otworzyć, wystarczy wcisnąć przycisk na środku klamry. Szelki można dopasować do wielkości dziecka za pomocą systemu napinania i blokady wysokości. Aby ułatwić wsiadanie, można przymocować paski ramienne do pętli (21) po lewej i prawej stronie wózka.

Bez ilustracji: Jeśli podróżujesz z tfk duo, przymocuj dołączoną do zestawu pętlę bezpieczeństwa (czerwoną taśmę) do tylnej osi. Następnie przesunij elastyczną opaskę na nadgarstek. TFK zaleca, aby zawsze używać pętli bezpieczeństwa, aby zapobiec niezamierzonemu przesuwaniu się wózka.

Kiedy nie jest używany, można go przechowywać w torbie w koszu, będąc w gotowości do ponownego użycia.

INSTRUKCJE DOTYCZĄCE PIELĘGNACJI

- Wszystkie części należy czyścić wilgotną ściereczką.
- Nie należy używać żrących środków czyszczących ani smarów!
- Olej w sprayu na przegubach harmonijkowych i łożyskach kół zapewnia płynną pracę.
- Siedzisko można prać ręcznie w 30°.
- Nie odpowiednio do prania w pralce czy suszenia w suszarce bębnowej.
- Opony mogą zostawiać ślady na niektórych powierzchniach. Ciąta obce (np. kamienie) w oponach muszą zostać usunięte w celu uniknięcia możliwych uszkodzeń powierzchni.

WARUNKI GWARANCJI

W przypadku uzasadnionych skarg stosuje się przepisy ustawowe. Należy zachować rachunek jako dowód zakupu, na czas ustawowego okresu przedawnienia. Okres ten wynosi 2 lata *) i rozpoczyna się w momencie dostarczenia produktu do konsumenta. Jeśli w tym produkcie występują jakiegokolwiek wady, odnoszą się one do wszystkich wad materiałowych i produkcyjnych, które występowały w momencie dostawy. Wszelkie roszczenia nie mają zastosowania w przypadku:

- Naturalnego zużycia i uszkodzeń wynikających z nadmiernego użytkowania.
 - Uszkodzeń spowodowanych nieodpowiednim lub niewłaściwym użytkowaniem.
 - Uszkodzeń spowodowanych wadliwym montażem i uruchomieniem.
 - Uszkodzeń wynikających z niedbalej obsługi lub konserwacji.
 - Uszkodzeń wynikających z niewłaściwych modyfikacji pojazdu.
- Usterki należy niezwłocznie zgłaszać w celu uniknięcia szkód następczych!

Przypadek do zgłoszenia reklamacji czy nie?

Produkty TFK są zazwyczaj w dużej mierze wykonane z aluminium i dlatego są odporne na rdzę. Niektóre części są jednak również malowane, ocynkowane lub posiadają inną ochronę powierzchni. W zależności od konserwacji lub obciążenia, części te mogą również rdzewieć. To nie jest więc wada.

- Zdrapania są normalnym zużyciem i nie są wadą.
- Wilgotne tekstylia, które nie są wysuszone i wystarczająco wentylowane, mogą ulec spleśnieniu i nie stanowią wady związanej z produkcją.
- Światło słoneczne, pot, detergenty, ścieranie lub zbyt częste pranie mogą powodować blaknięcie materiału, co nie jest wadą.

- Przy zakupie należy dokładnie sprawdzić, czy wszystkie części tkaniny, szwy, zatrzaski i zamki błyskawiczne są prawidłowo zszyte i funkcjonują poprawnie.

- Zużyte koła to naturalne oznaki zużycia. Uszkodzenia spowodowane przez czynniki zewnętrzne nie są wadą. Nieznaczna nierównowaga jest nieunikniona i nie jest wadą.

Kontrola przekazania powinna być zawsze przeprowadzana w celu uniknięcia reklamacji z wyprzedzeniem. Jeśli odkryjesz usterkę w późniejszym czasie, zgłoś ją natychmiast swojemu sprzedawcy. Twój sprzedawca skontaktuje się z nami w celu omówienia dalszej procedury. Wszelkie przesyłki do TFK, które nie są zapowiedziane lub nie zostaną opłacone z góry, nie będą akceptowane.

*) ważne tylko w UE. W innych krajach obowiązują odpowiednie terminy ustawowe.

Инструкции по эксплуатации и гарантийные условия **Добро пожаловать в мир TFK.**

Пожалуйста, уделите несколько минут и внимательно прочитайте следующие инструкции перед использованием. **ВАЖНО - ПОЖАЛУЙСТА, ВНИМАТЕЛЬНО ПРОЧИТАЙТЕ ИХ И ОБЯЗАТЕЛЬНО СОХРАНИТЕ ДЛЯ ДАЛЬНЕЙШЕГО ИСПОЛЬЗОВАНИЯ.** Несоблюдение этих указаний может поставить под угрозу безопасность Вашего ребенка!

ИНСТРУКЦИИ ПО ТЕХНИКЕ БЕЗОПАСНОСТИ + ПРЕДУПРЕЖДЕНИЯ

- **ПРЕДУПРЕЖДЕНИЕ** Соблюдайте, пожалуйста, также инструкции по эксплуатации комбинированной люльки.
- **ПРЕДУПРЕЖДЕНИЕ** Никогда не оставляйте ребенка без присмотра!
- **ПРЕДУПРЕЖДЕНИЕ** Спортивное сиденье не подходит для детей младше 6 месяцев. Спортивное сиденье выдерживает нагрузку до 22 кг! Перевозите одновременно максимум 2 детей!
- **ПРЕДУПРЕЖДЕНИЕ** Эта детская коляска подходит для детей с рождения с люлькой модели Duo.
- **ПРЕДУПРЕЖДЕНИЕ** Во избежание травм убедитесь, что ребенок находится вне досягаемости при складывании и раскладывании коляски. Используйте стояночный тормоз, когда сажаете или вынимаете ребенка из коляски.
- **ПРЕДУПРЕЖДЕНИЕ** Убедитесь перед использованием, что все замки зафиксированы!
- **ПРЕДУПРЕЖДЕНИЕ** Не позволяйте ребенку играть с изделием.
- **ПРЕДУПРЕЖДЕНИЕ** Перед использованием убедитесь в том, что крепления люлек, сидений или крепления автомобильных кресел зафиксированы надлежащим образом.
- **ПРЕДУПРЕЖДЕНИЕ** Всегда используйте систему ремней безопасности.
- Любые грузы, прикрепленные к ручке коляски или сзади к спинке или по бокам коляски, влияют на устойчивость коляски.
- Никогда не паркуйте коляску без закрепленного стояночного тормоза!
- Никогда не поднимайте коляску с ребенком внутри!
- Не пользуйтесь эскалатором/лестницей, если в коляске находится ребенок!
- Не устанавливайте на коляску аксессуары, не принадлежащие фирме TFK!
- Максимальная нагрузка корзины составляет 5 кг! Каждая дополнительная сумка может быть нагружена макс. 0,5 кг.
- Давление воздуха в шинах 1,2 бар.

Регулярно проверяйте исправность тормозов и соединений! При ремонте используйте только оригинальные запасные части от TFK!

ИНСТРУКЦИИ ПО ЭКСПЛУАТАЦИИ И МОНТАЖУ

Рис. 1: Для использования ffk duo потяните ручку (1) коляски вверх. Это позволит разложить коляску. Убедитесь, что штифты (2) зафиксированы в замке. Чтобы сложить коляску, потяните оба замка (2) вверх, они останутся открытыми автоматически. Затем Вы можете сложить ручку (1) вперед. Рамка сложится автоматически. Чтобы она оставалась сложенной во время транспортировки, закрепите рамку транспортным фиксатором (3).

Рис. 2: Вставьте переднее колесо в предусмотренное для этого отверстие (4), пока не услышите звук фиксации (щелчок). Поворачивая ручку регулировки (5), Вы можете выбрать, будет ли переднее колесо зафиксировано в положении "прямо вперед" или будет ли оно свободно поворачиваться. При нажатии серой кнопки колесо можно снять, потянув его вниз.

Рис. 3: Для установки задних колес вставьте ось в раму так, чтобы тормоз также находился в кронштейне (6). Установите тормозной крюк (7) на М-образный тормоз. Если вы хотите снять колеса, снимите тормозные крюки (7) и нажмите кнопку с кенгур (8) в центре колеса. Теперь вы можете снять колеса. Тормозное усилие можно регулировать, поворачивая или выворачивая регулировочный винт тормозных крючков (7) и фиксируя их в выбранном положении контр-винтом.

Рис. 4: Ручной тормоз (9) на ручке коляски является как ходовым, так и стояночным тормозом. Для использования стояночного тормоза необходимо потянуть за рычаг и зафиксировать серым стояночным рычагом (10) таким образом, чтобы рычаг оставался притянутым до упора, а тормоз был постоянно заблокирован. Чтобы снять коляску со стояночного тормоза, потяните за рычаг (9) и уберите серый стояночный рычаг (10). Если тормозной эффект уменьшается, можно выполнить тонкую регулировку. Для этого поверните регулировочный винт тормозного рычага против часовой стрелки и снова проверьте эффективность торможения.

Рис. 5: На пневматическом колесном комплекте ffk duo можно при необходимости отрегулировать устойчивость направления движения с помощью двух стопорных винтов (11), расположенных в колесном отсеке.

Рис. 6: Если вы хотите использовать сиденье группы 0 на коляске, то сначала необходимо прикрепить адаптер к раме. Для этого необходимо привести адаптер в исходное положение. Слева по

направлению движения вниз и справа вверх. Закройте каждое из двух зажимных крыльев (а). Затем оберните красную предохранительную ленту вокруг рамы и закрепите ее кнопкой (b).

Рис. 7:Высота ручки может быть отрегулирована нажатием на два регулировочных шарнира (12).

Использование в качестве комбинированной коляски:

Рис. 8:Наклонное сиденье комбинированной коляски крепится к стойкам рамы сверху с помощью штифтов (13) до фиксации. Пожалуйста, ознакомьтесь с инструкциями по эксплуатации люльки для дальнейших вопросов.

Использование в качестве спортивной коляски:

Рис. 9:Поместите подножки на нижнюю перекладину рамы. Вы можете отрегулировать высоту подножки в трех положениях, наклонив и сдвинув ее в вертикальном направлении. Чтобы удерживать подножку в горизонтальном положении, можно вставить кронштейн в нижней части в предусмотренный держатель.

Рис. 10:Чехлы сидений крепятся к раме четырьмя защелками (а) с каждой стороны. Затем закройте два защелкивающихся крепления (b) в нижней части сиденья и два защелкивающихся крепления на подножке (с). Кроме того, ремни регулировки спинки (d) должны быть закреплены вокруг трубы рамы и зафиксированы путем закрытия защелок. Наконец, закройте два крепления спортивного ремня (е) слева и справа вокруг трубы задней рамы.

Рис. 11:Для регулировки положения спинки сиденья нажмите на фиксатор (14) на спинке сиденья и поверните его вниз. Чтобы привести спинку сиденья в вертикальное положение, потяните за ремни фиксатора и отодвиньте спинку сиденья вверх.

Рис. 12:Установите бампер на трубки рамы сверху. Зафиксируйте его, повернув зажимные рычаги (15) влево и вправо. Нажатием кнопок (16) можно изменить положение бампера (например, поместить его вперед при складывании коляски). Если Вы уберете бампер с рамы с одной стороны путем открытия зажимного рычага (15), Вы сможете откинуть его в сторону, чтобы вашему ребенку было легче садиться в коляску.

Вставьте козырьки слева и справа в держатели (17) на раме. Затем они крепятся к спинке с помощью двух пресс-шпилек (а), к внешней стороне чехла сиденья с помощью ремней на липучках (b) и к внешним трубам рамы с помощью двух петель (с). Наконец, прикрепите козырьки к верхней части средней трубки рамы, зацепив их за пластиковые петли (d).

Если вы откроете застежку-молнию (18), вы можете открыть навес дальше вперед. Встроенная защита от непогоды находится в кармане на задней стороне мягкого верха.

Рис. 13: Всегда пристегивайте ребенка с помощью 5-точечных ремней безопасности. Закройте пряжку ремня (19), зацепив две вилки (20) в пряжке ремня. Чтобы открыть его, просто нажмите кнопку в середине пряжки. С помощью системы натяжения и фиксатора высоты можно регулировать ремни в соответствии с ростом ребенка. Чтобы облегчить процесс размещения ребенка в коляски, можно прикрепить ремни к петлям (21) слева и справа.

Без иллюстраций: Если вы путешествуете с ffk duo, пожалуйста, прикрепите прилагаемую петлю ленты безопасности (красную ленту) к задней оси. Затем наденьте боковую часть эластичной лентой на запястье. TFK рекомендует всегда использовать петлю безопасности, чтобы предотвратить непреднамеренное откатывание коляски.

Когда лента не используется, ее можно хранить в сумочке в корзине, всегда под рукой.

СОВЕТЫ ПО УХОДУ ЗА ИЗДЕЛИЕМ

- Чистите все части с помощью влажной ткани.
- Не используйте агрессивные чистящие средства или смазки!
- Легкость движения коляски будет обеспечивать масляный спрей на шарнирах и разьемах для колес.
- Стирать чехол сиденья следует вручную при температуре, не выше 30°. Он не подлежит стирке и сушке в стиральной машине!
- Монтаж шин может, при определенных обстоятельствах, привести к окрашиванию нижнего покрытия коляски. Любые посторонние предметы (например, камешки) в колесах должны удаляться во избежание возможного повреждения нижних покрытий.

ГАРАНТИЙНЫЕ УСЛОВИЯ

В случае правомерных претензий вступают в силу соответствующие законодательные акты. Для подтверждения факта покупки, пожалуйста,

обязательно сохраняйте чек. Гарантийный срок составляет 2 года!) и исчисляется с момента покупки товара. Гарантия предоставляется в том случае, если у данного товара обнаруживаются любые производственные дефекты, существующие на момент его приобретения. Гарантия не предоставляется в случае:

- Естественного износа и повреждений изделия в результате чрезмерной нагрузки.
- Повреждений изделия в результате его неправильной эксплуатации или использования не по назначению.
- Повреждений изделия в результате его неверной сборки или ввода в эксплуатацию.
- Повреждений изделия в результате небрежного обращения или ухода.
- Повреждений в результате каких-либо самовольных изменений коляски, не предусмотренных данной инструкцией.

О любых обнаруженных Вами дефектах изделия необходимо немедленно сообщить во избежание дальнейших повреждений!

Гарантийный случай или нет?

Товары фирмы TFK преимущественно изготовлены из алюминия и таким образом не подвержены ржавчине. Тем не менее, некоторые детали могут иметь лаковое, цинковое или какое-либо другое защитное покрытие. В зависимости от ненадлежащего ухода или эксплуатации эти детали могут покрыться ржавчиной. Подобные случаи не являются изначально присущими изделию производственными дефектами и потому не попадают под действия гарантий.

- Царапины, появляющиеся, со временем, на тех или иных частях изделия, являются последствиями его постепенного изнашивания в процессе эксплуатации и потому не являются производственным дефектом.
- Влажные ткани, если их не сушить и недостаточно проветривать, могут покрыться плесенью; подобные случаи ненадлежащей эксплуатации изделия также не являются производственным дефектом.
- Солнечные лучи, потение ребенка, чистящие средства, естественный износ или слишком частая стирка могут приводить к выцветанию тканей; все подобные случаи также не являются производственным дефектом.
- Пожалуйста, обратите особое внимание при покупке на то, чтобы все ткани, швы, кнопки и молнии изделия были надлежащим образом пришиты и находились в рабочем состоянии.
- Постепенный износ колес является естественным последствием продолжительной эксплуатации коляски. Любые повреждения колес, возникшие в результате каких-либо внешних воздействий, не являются производственным дефектом. Легкая разбалансировка колес является неизбежной и также не является производственным дефектом.

При покупке товара обязательно производите его тщательный осмотр с целью избегания последующих рекламаций. В случае, если Вы обнаружили какой-либо дефект уже после покупки изделия, незамедлительно сообщите о нем продавцу. Он, в свою очередь, обратится к нам для скорейшего решения возникшей проблемы. Рекламации на незарегистрированные или неоплаченные товары TFK не принимаются.

действительно только для стран ЕС. В других странах действуют гарантийные сроки в соответствии с законом.

TFK Trends for Kids GmbH

Am Industriegleis 9 – D-84030 Ergolding
Tel.: +49 (0)871 – 973 5150 – ffk@buggy.de