



mono 

Gebrauchsanleitung

Operating Manual

Notice d'utilisation

Istruzioni d'uso

Instrucciones de uso

Gebruiksaanwijzing

Návod k obsluze

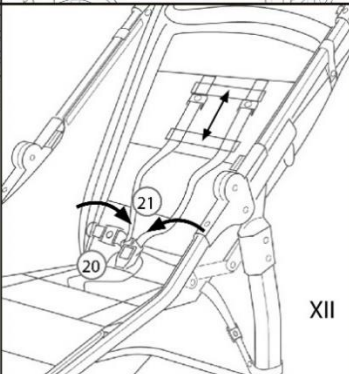
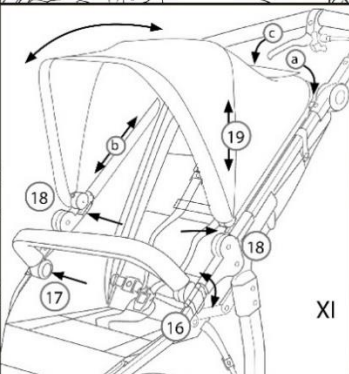
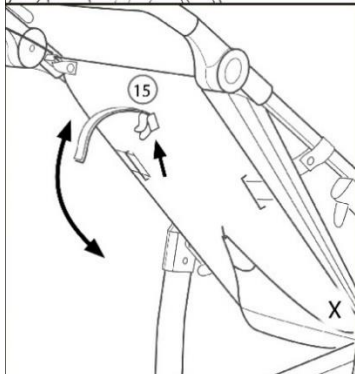
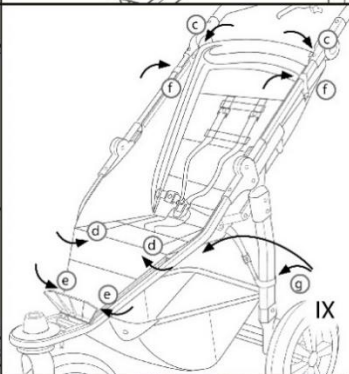
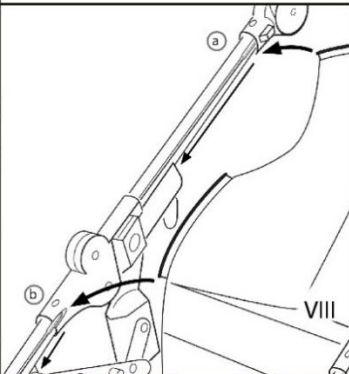
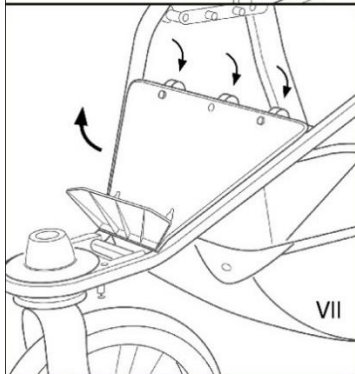
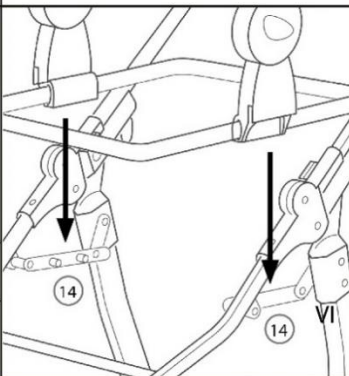
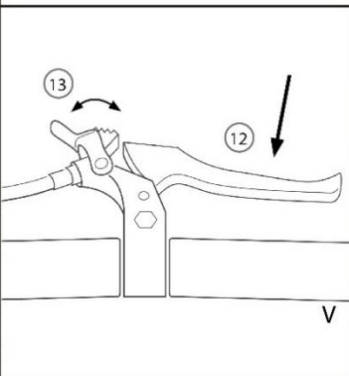
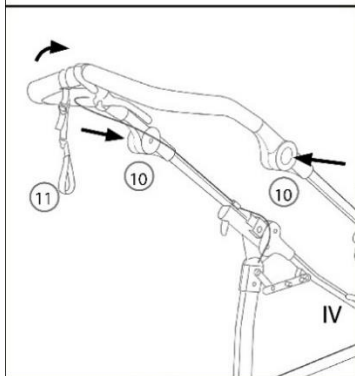
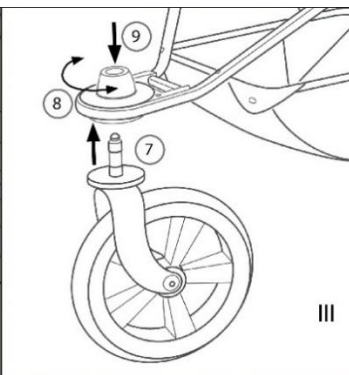
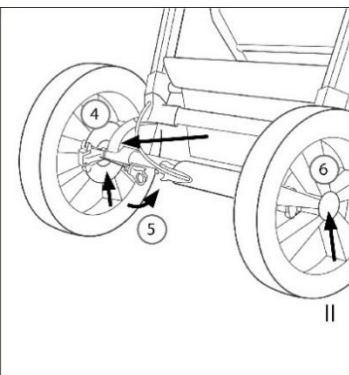
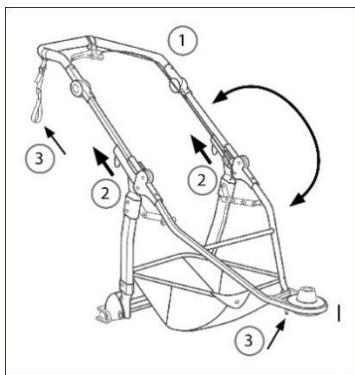
Návod na použitie

Instrukcja obsługi

*Video on [www.tfk-buggy.com](http://www.tfk-buggy.com)*

*Or scan QR Code*





<b>DE</b>	Gebrauchsanleitung und Garantiebestimmungen	4
<b>GB</b>	Operating manual and warranty conditions	10
<b>FR</b>	Notice d'utilisation et dispositions de garantie	16
<b>IT</b>	Istruzioni d'uso e condizioni di garanzia	22
<b>ES</b>	Instrucciones de uso y condiciones de garantía	28
<b>NL</b>	Gebruiksaanwijzing en garantiebepalingen	34
<b>CZ</b>	Návod k obsluze a záruční podmínky	40
<b>SK</b>	Návod na použitie a podmienky záruky	46
<b>PL</b>	Instrukcja obsługi oraz warunki gwarancji	52

# Gebrauchsanleitung und Garantiebestimmungen

Herzlich willkommen in der Welt von TFK.

Bitte nehmen Sie sich ein paar Minuten Zeit und lesen Sie die folgenden Hinweise vor der Benutzung sorgfältig durch. **WICHTIG - BITTE SORGFÄLTIG LESEN UND FÜR SPÄTERES NACHLESEN UNBEDINGT AUFBEWAHREN.** Wenn Sie diese Hinweise nicht beachten, kann die Sicherheit Ihres Kindes beeinträchtigt werden! Beachten Sie bitte auch die Sicherheitshinweise bei der Benutzung des tfk Mono oder tfk Sport zum Joggen!

## SICHERHEITSHINWEISE + WARNUNGEN

**WARNUNG** Beachten Sie auch die Anleitung zur Benutzung der Kombieinheit. Dieses Gestell ist nur getestet und zertifiziert mit der Mono2 Kombieinheit.

- **WARNUNG** Lassen Sie das Kind nie unbeaufsichtigt!
- **WARNUNG** Die Sportsitzeinheit ist für Kinder unter 6 Monaten nicht geeignet. Die Sportsitzeinheit ist bis max. 22 kg!
- **WARNUNG** Dieser Wagen ist mit Mono Wanne für Kinder ab 0 Monaten geeignet.
- **WARNUNG** Vergewissern Sie sich, dass das Kind beim Aufklappen und Zusammenklappen des Wagens außer Reichweite ist, um Verletzungen zu vermeiden. Betätigen Sie die Feststellbremse beim Hineinsetzen und Herausnehmen der Kinder.
- **WARNUNG** Vergewissern Sie sich vor Gebrauch, dass alle Verriegelungen eingerastet sind!
- **WARNUNG** Lassen Sie das Kind nicht mit dem Produkt spielen.
- **WARNUNG** Vergewissern Sie sich vor der Verwendung, dass der Kinderwagenaufsatz oder die Sitzeinheit oder die Befestigungselemente des Autositzes korrekt eingerastet sind.
- **WARNUNG** Verwenden Sie immer das Rückhaltesystem.
- Sämtliche Lasten, die am Schieber oder an der Rückseite der Rückenlehne oder an den Seiten des Wagens angebracht sind, beeinträchtigen die Standsicherheit des Wagens
- Den Wagen nie ohne gesicherte Parkbremse abstellen!
- Heben Sie den Wagen niemals mit einem Kind darin hoch!
- Benutzen Sie keine (Roll-) Treppen, wenn sich ein Kind im Wagen befindet!
- Keine TFK - fremden Zubehörteile montieren!
- Die maximale Beladung im Korb beträgt 5 kg! Jede weitere Tasche darf mit max 0,5kg beladen werden.
- Reifenluftdruck 1,2 bar.

Bitte überprüfen Sie in regelmäßigen Abständen die Bremsen und Verbindungen auf ihre Funktion! Verwenden Sie im Reparaturfall nur originale Ersatzteile von TFK!

# GEBRAUCHS- UND MONTAGEANLEITUNG

## Abb 1.:

Um den tfk *mono2* benutzen zu können, klappen Sie die Schiebbestange (1) nach oben. Der Wagen wird dadurch aufgeklappt. Achten Sie darauf, dass die Pins (2) in der Verriegelung hörbar einrasten. Zum Zusammenlegen müssen Sie die beiden hellgrauen Verriegelungen (2) nach oben ziehen, diese bleiben automatisch geöffnet. Danach können Sie die Schiebbestange (1) nach vorne umlegen. Der Rahmen klappt automatisch ein. Damit er beim Transport zusammengeklappt bleibt, haken Sie die Transportsicherung (3) an der Fangschlaufe ein.

## Abb 2.:

Zur Montage der Hinterräder stecken Sie die Achse in den Rahmen, so dass auch die Bremse in der Halterung sitzt (4). Befestigen Sie den Bremshaken (5) in der M-Brake. Wenn Sie die Räder abnehmen, möchten, lösen Sie die Bremshaken (5) und drücken Sie den Känguruknopf (6) in der Mitte des Rades. Jetzt können Sie die Räder abziehen. Sie haben die Möglichkeit die Bremskraft einzustellen, indem Sie die Einstellschraube der Bremshaken (5) ein- oder ausdrehen und die sie mit der Konterschraube in der gewählten Position sichern.

## Abb 3.:

Stecken Sie das Vorderrad in die dafür vorgesehene Öffnung (7) bis es hörbar einrastet. Durch Drehen des Einstellknopfes (8) können Sie wählen, ob das Vorderrad im Geradeauslauf arretiert wird oder sich frei drehen kann. Wenn Sie den grauen Knopf (9) drücken, können Sie das Rad nach unten entnehmen.

## Abb 4.:

Die Schiebbestangenhöhe kann durch drücken der zwei Verstellgelenke (10) eingestellt werden. Wenn sie mit dem tfk *mono2* unterwegs sind, befestigen Sie bitte die mitgelieferte Fangschlaufe (11) an der Schiebbestange. Danach streifen Sie sich die Seite mit dem Gummizug über ihr Handgelenk. TFK empfiehlt Ihnen, die Fangschlaufe immer zu benutzen, um ein unbeabsichtigtes Wegrollen des Kinderwagens zu vermeiden.

#### Abb 5.:

Die Handbremse (12) an der Schiebbestange ist zugleich Lauf- und Parkbremse. Um die Parkbremse zu aktivieren, müssen Sie den Bremshebel ziehen und den grauen Parkhebel (13) umlegen, damit der Bremshebel maximal angezogen bleibt und die Bremse dauerhaft blockiert. Zum Lösen der Parkbremse, ziehen Sie den Bremshebel (12) und lösen Sie den grauen Parkhebel (13). Falls die Bremswirkung nachlässt, können Sie eine Feineinstellung vornehmen. Drehen Sie dazu die Stellschraube am Bremsgriff entgegen dem Uhrzeigersinn und prüfen Sie die Bremswirkung erneut.

#### Verwendung als Kombikinderwagen:

##### Abb 6.:

Die Mono Wanne des Kombikinderwagens wird auf die Rahmenstreben von oben über die Pins (14) aufgesteckt, bis sie verriegelt. Alles Weitere entnehmen Sie bitte der Anleitung der Wanne.

Ohne Abbildung: Die Gruppe-0-Adapter werden auf dieselben Pins (14) aufgesteckt. Um sie abzunehmen, müssen Sie den grauen Knopf drücken und sie nach oben abziehen.

#### Verwendung als Sportwagen:

##### Abb7.:

Stecken Sie das Fußbrett auf die untere Querstange des Rahmens und sichern Sie es optional durch den Klettverschluß am schmalen Ende auf der Rückseite um die Rahmenrohre in dieser Position. Sie können das Fußbrett durch ankippen in eine horizontale Position einstellen. Um es in dieser Position zu halten, können Sie den an der Unterseite befindlichen Bügel in die dafür vorgesehene Halterung einstecken.

##### Abb 8.:

Der Sitzbezug wird durch vier Kederbänder mit dem Rahmen verbunden. Führen Sie sie zunächst in die bei der Höhenverstellung der Schiebbestange befindlichen Öffnungen (a) von oben ein, danach wiederholen Sie den Schritt mit den Kederbändern unterhalb des Faltgelenks (b).

##### Abb 9.:

Anschließend werden die Bänder im Kopfbereich des Sitzbezugs durch die Schlaufe an der Höhenverstellung geführt und je mit einem Druckknopf

(c) an der Rückenlehne befestigt. Danach schließen Sie die zwei Druckknöpfe unter der Sitzfläche (d) und die zwei Pins (e) am Fußbrett. Zusätzlich müssen die Bänder der Rückenlehnenverstellung (f) durch die Öffnung im Sitzbezug und um das Rahmenrohr geführt und mit den Druckknöpfen geschlossen werden. Zuletzt schließen Sie die beiden Sportgurtbefestigungen (g) links und rechts um das hintere Rahmenrohr.

#### Abb 10.:

Um die Position der Rückenlehne zu verstellen, drücken sie die Arretierung (15) auf der Rückseite der Sitzlehne und schwenken Sie diese nach unten. Um die Rückenlehne in eine aufrechte Position zu bringen, ziehen Sie an den Gurten der Arretierung und drücken Sie die Lehne nach oben.

#### Abb 11.:

Stecken Sie den Bauchbügel von oben auf die Rahmenrohre. Sichern Sie ihn durch Umliegen der Klemmhebel (16) links und rechts. Durch Drücken der Knöpfe (17) können Sie ihn in nach unten klappen. Stecken Sie das Verdeck links und rechts in die Halterungen (18) am Faltgelenk. Anschließend werden die Bänder links und rechts am oberen Ende durch die Schlaufe an der Höhenverstellung geführt und je mit einem Druckknopf (a) innen am Verdeck befestigt. Mit den Klettbindern (b) verbinden Sie es schlüssig mit dem Sitzbezug und mit den zwei Druckknöpfen am Verdeckklappen mit der Rückenlehne. Wenn Sie den Reißverschluss (19) öffnen, können Sie das Verdeck weiter nach vorne öffnen.

#### Abb 12.:

Sichern Sie Ihr Kind immer mit dem 5-Punkt-Gurt. Das Gurtschloss (20) schließen Sie, indem sie die beiden Stecker (21) in das Gurtschloss hörbar einrasten. Zum Öffnen drücken Sie einfach den Knopf in der Mitte des Gurtschlusses. Die Gurte können an die Größe ihres Kindes mit dem Spannsystem und der Höhenarretierung angepasst werden.

## Sicherheitshinweise bei der Benutzung als Jogger

- **WARNUNG:** Überprüfen Sie vor Beginn des Sporeinsatzes alle Bauteile auf Ihre Festigkeit und Funktion!
- Arretieren Sie das Vorderrad, so dass es sich nicht mehr drehen kann, wie in Abb. 3 beschrieben
- Stellen Sie den Sitz in die aufrechte Position, ziehen Sie den Sicherheitsgurt straff und klappen Sie das Verdeck aus.
- Joggen Sie nicht mit Kindern, wenn diese noch nicht selbstständig aufrecht sitzen können. Eine Gefahr für die Gesundheit und der körperlichen Entwicklung des Kindes kann bestehen
- Schnallen Sie Ihr Kind fest mit dem 5-Punkt-Gurt an! Ziehen Sie Ihrem Kind einen Helm auf und feste Schuhe an!
- Joggen Sie nicht mit der Tragewanne oder einem Gruppe-0-Kindersitz! Stellen Sie sicher, dass Ihr Kind keine losen Gegenstände im Wagen hat, die herausfallen können! Stellen Sie sicher, dass keine losen Gegenstände im Korb liegen! Tragen Sie selbst angemessene Schutzkleidung.
- Fahren Sie immer vorausschauend, mit angemessener Geschwindigkeit und gefährden Sie keine anderen Verkehrsteilnehmer!
- Bleiben Sie bremsbereit!  
Laufen Sie nur auf ebenen Fahrbahnbelägen und meiden Sie Steigungen
- und Gefälle über 5%! Fahren Sie nicht über Hindernisse und Löcher!  
Alle Räder müssen immer Bodenkontakt haben! Keine schnellen
- Richtungsänderungen und Kurven!  
Joggen Sie nicht bei Umwelteinflüssen wie Sturm, Regen, Schnee,
- Eisglätte und Dunkelheit!



## PFLEGEHINWEISE

- Reinigen Sie alle Teile mit einem feuchten Tuch.
- Lagern Sie die Ware an einem trockenen Ort ohne direkte Sonneneinstrahlung
- Vor der Lagerung muss die Wanne trocken sein, damit es nicht zu Schimmel kommt.
- Ölspray an den Faltgelenken und Radlagern stellt die Leichtgängigkeit sicher.
- Sie können den Sitzbezug mit der Hand bei 30° waschen. Nicht in die Waschmaschine oder Trockner geben
- Die Bereifung kann unter Umständen zur Verfärbung des Bodenbelags führen. Fremdkörper (z.B. Steinchen) in den Reifen müssen entfernt werden um eine eventuelle Beschädigung von Bodenbelägen zu vermeiden.

## GARANTIEBEDINGUNGEN

Bei berechtigten Beanstandungen gelten die gesetzlichen Bestimmungen. Zum Nachweis des Erwerbes, bewahren Sie bitte den Kaufbeleg für die Dauer der gesetzlichen Verjährungsfrist auf. Diese beträgt 2 Jahre \*) und beginnt mit der Übergabe des Produkts an Sie. Falls bei diesem Produkt Mängel bestehen, beziehen sich diese auf sämtliche Material- und Herstellungsfehler, die zum Zeitpunkt der Übergabe vorliegen. Keine Ansprüche bestehen für:

- Natürlicher Verschleiß und Schäden durch übermäßige Beanspruchung.
- Schäden durch ungeeignete oder unsachgemäße Verwendung.
- Schäden durch fehlerhafte Montage und Inbetriebnahme.
- Schäden durch nachlässige Behandlung oder Wartung.
- Schäden durch unsachgemäße Änderungen am Wagen.

Fehler müssen unverzüglich gemeldet werden, damit keine Folgeschäden entstehen!

### **Reklamationsfall oder nicht?**

TFK Produkte sind meist zu einem hohen Teil aus Aluminium gefertigt und somit rostfrei. Manche Teile sind jedoch auch lackiert, verzinkt oder haben einen sonstigen Oberflächenschutz. Je nach Wartung oder Beanspruchung können diese Teile auch rosten. Hierbei handelt es sich dann um keinen Mangel.

- Kratzer sind normale Verschleißerscheinungen und kein Mangel.
- Feuchte Textilien, die nicht getrocknet und ausreichend gelüftet werden, können schimmeln und stellen keinen produktionsbedingten Mangel dar.
- Durch Sonneneinstrahlung, Schweiß, Reinigungsmittel, Abrieb oder zu häufiges Waschen ist ein Ausbleichen nicht auszuschließen und somit kein Mangel.
- Bitte prüfen Sie beim Kauf genau, ob alle Stoffteile, Nähte, Druckknöpfe und Reisverschlüsse ordnungsgemäß vernäht sind und funktionell in Ordnung sind.
- Abgefahrenere Räder sind natürliche Verschleißerscheinungen. Schäden durch äußere Einwirkungen sind kein Mangel. Leichte Unwucht ist nicht vermeidbar und stellt keinen Mangel dar.

Der Übergabe-Check soll immer durchgeführt werden, um Reklamationen schon im Vorfeld zu vermeiden. Wenn Sie später einen Fehler feststellen, melden Sie diesen unverzüglich bei Ihrem Händler. Dieser wird sich bei uns melden, um die weitere Vorgehensweise zu besprechen. Unangemeldete oder unfreie Sendungen bei TFK werden nicht akzeptiert.

---

**\*) gültig nur in der EU. In anderen Ländern sind die jeweils gesetzlichen Fristen gültig.**

# Operating Manual and Warranty Conditions

Welcome to the world of TFK.

Please take a few minutes and read the following instructions carefully before use. IMPORTANT - PLEASE READ THEM CAREFULLY AND KEEP THEM FOR FUTURE REFERENCE. If you do not follow these instructions, the safety of your child may be compromised! Please also observe the safety instructions when using the tfk Mono or tfk Sport for jogging!

## SAFETY INSTRUCTIONS + WARNINGS

- **WARNING** Please also observe the instructions for using the combi-carrycot. This frame is only tested and certified with the Mono2 combi unit.
- **WARNING** Never leave the child unattended!
- **WARNING** The sports seat unit is not suitable for children under 6 months. The sports seat unit is suitable up to a max. weight of 22 kg!
- **WARNING** The Mono carrycot is suitable for children from 0 months of age.
- **WARNING** Ensure that the child is out of reach when folding and unfolding the stroller to avoid injury. Apply the parking brake when inserting and removing the child.
- **WARNING** Ensure that all locks are engaged before use!
- **WARNING** Do not allow the child to play with the product.
- **WARNING** Before use, make sure that the stroller attachment or the seat unit or the car seat fasteners are properly engaged.
- **WARNING** Always use the restraint system.
- Any loads attached to the pushbar or to the back of the backrest or to the sides of the stroller will affect the stability.
- Never park the stroller without a secured parking brake!
- Never lift the stroller with a child inside!
- Do not use an escalator if there is a child in the stroller!
- Do not install any non-TFK accessories!
- The maximum load in the basket is 5 kg! All other bags may be loaded with max. 0.5 kg.
- Tyre air pressure 1.2 bar.

Please check the brakes and connections for proper function at regular intervals! Only use original TFK spare parts to carry out repairs!



# INSTRUCTIONS FOR USE AND INSTALLATION

## Fig. 1.:

To use the tfk mono2, fold up the push bar (1). This will unfold the trolley. Make sure that the pins (2) audibly engage in the locking mechanism. To fold the pushchair, pull the two light grey catches (2) upwards; they remain open automatically. Then you can fold the push bar (1) forwards. The frame folds up automatically. To keep it folded in during transport, hook the transport lock (3) into the catch loop.

## Fig. 2.:

To mount the rear wheels, insert the axle into the frame so that the brake is also in the holder (4). Hook the brake hook (5) into the M-brake. If you want to remove the wheels, loosen the brake hooks (5) and press the kangaroo button (6) in the middle of the wheel. Now you can remove the wheels. You have the option of adjusting the braking force by screwing the adjustment screw of the brake hooks (5) in or out and securing it in the selected position with the counter screw.

## Fig. 3:

Insert the front wheel into the opening provided (7) until it audibly engages. By turning the adjustment knob (8) you can choose whether the front wheel is locked in the straight-ahead position or can turn freely. If you press the grey button (9), you can remove the wheel downwards.

## Fig. 4.:

The height of the push bar can be adjusted by pressing the two adjustment joints (10). When you are on the move with the tfk mono2, please attach the supplied catch loop (11) to the push bar. Then put the side with the elastic band over your wrist. TFK recommends that you always use the catch strap to prevent the pushchair from rolling away unintentionally. When you are not using it, you can keep it handy in a pocket in the basket.

## Fig. 5.:

The handbrake (12) on the push bar is both a running brake and a parking brake. To activate the parking brake, you must pull the brake lever and flip the grey parking lever (13) so that the brake lever remains

maximally applied and the brake is permanently locked. To release the parking brake, pull the brake lever (12) and release the grey parking lever (13). When the braking effect decreases, you can make a fine adjustment. To do this, turn the adjustment screw on the brake handle anti-clockwise and check the braking effect again.

### **Use as a combination pushchair:**

#### **Fig. 6:**

The mono-tub of the combi pushchair is pushed from above over the bolts (14) onto the frame struts until it locks into place. For everything else, please refer to the instructions for the carrycot.

Without illustration: The group 0 adapters are placed on the same pins (14). To remove them, you must press the grey button and pull them upwards.

### **Use as a pushchair:**

#### **Fig7.:**

Place the footboard on the lower crossbar of the frame and optionally secure it in this position with the Velcro at the narrow end on the back around the frame tubes. You can bring the footboard into a horizontal position by tilting it. To hold it in this position, you can insert the bracket located on the underside into the holder provided.

#### **Fig. 8.:**

The seat cover is connected to the frame with four piping straps. First insert these from above into the openings (a) located on the height adjustment of the push bar and repeat the step with the piping straps below the folding joint (b).

#### **Fig 9.:**

Then guide the straps in the head area of the seat cover through the loop on the height adjustment and fasten each with a press stud on the backrest (c). Then close the two press studs under the seat (d) and the two pins (e) on the footrest. In addition, the straps of the backrest adjustment (f) must be passed through the opening in the seat cover and around the frame tube and closed with the push buttons. Finally,

close the two sports belt attachments (g) on the left and right around the rear frame tube.

**Fig. 10.:**

To adjust the position of the backrest, press the latch (15) on the back of the seat backrest and swivel it downwards. To adjust the backrest to an upright position, pull the straps of the lock and push the backrest upwards.

**Fig 11.:**

Push the belly bar onto the frame tubes from above. Secure it by flipping the clamping levers (16) left and right. You can move it into different positions by pressing the buttons (17).

Insert the canopy left and right into the holders (18) on the folding joint. Then guide the straps on the left and right at the upper end through the loop on the height adjustment and fasten each with a push button (a) on the inside of the canopy. Use the Velcro straps (b) to connect it conclusively to the seat cover and the two press studs on the canopy flap to connect it to the backrest. If you open the zip (19), you can open the soft top further to the front.

**Fig 12.:**

Always secure your child with the 5-point harness. Close the belt buckle (20) by audibly engaging the two plugs (21) in the belt buckle. To open the buckle, simply press the button in the middle of the buckle. The harness can be adjusted to the size of your child with the tensioning system and the height lock.

## Safety instructions for use as a jogger

- **WARNING:** Check all components for strength and function before using the jogger!
- Lock the front wheel so that it can no longer turn like
- Put the seat in the upright position, tighten the seat belt and fold out the hood.
- Do not jog with children if they are not yet able to sit upright independently. There may be a risk to the child's health and physical development.
- Strap your child in tightly with the 5-point harness! Put on a helmet and sturdy shoes for your child!
- Do not jog with the carrycot or a Group 0 child seat! Make sure that your child does not have any loose objects in the carrycot that could fall out!

Make sure that there are no loose objects in the basket! Wear appropriate protective clothing yourself.

- Always drive with foresight, at an appropriate speed and do not endanger other road users!
- Stay ready to brake!

Walk only on even road surfaces and avoid inclines and declines of more than

- and gradients of more than 5%! Do not drive over obstacles and holes! All wheels must always be in contact with the ground! Do not make changes of direction and curves!
- Do not jog in environmental conditions such as storms, rain, snow, icy roads and darkness!

## CARE INSTRUCTIONS

- Clean all parts with a damp cloth.
- Store in a dry place without direct sunlight.
- Before storage, the tub must be dry to prevent mould.
- Oil spray on the folding joints and wheel bearings ensures smooth running.
- You can wash the seat cover by hand at 30°. Do not put it in the washing machine or dryer.
- The tyres may discolour the floor covering under certain circumstances. Foreign bodies (e.g. stones) in the tyres must be removed to avoid possible damage to floor coverings.  
to avoid possible damage to floor coverings.

## WARRANTY CONDITIONS

The statutory provisions shall apply for justified complaints. As proof of purchase, please keep the till receipt for the duration of the statutory period of limitation. This term is 2 years \*) and starts with the handover of the product to you. Should any faults arise in relation to this product, they shall involve any faults of material and manufacture that exist at the date of transfer. Any claims shall be excluded for:

- Natural wear and damage due to excessive stress
- Damage due to unsuitable or improper use
- Damage due to faulty assembly and commissioning
- Damage due to negligent handling or maintenance
- Damage due to improper modifications to the pushchair

Faults must be notified immediately, so that no subsequent damage can be caused!

### A case for complaint or not?

- Most TFK products are produced to a large extent from aluminium and so are rust-proof. However, some parts are also painted, galvanized or have other surface protection. These parts may rust, depending on the level of maintenance and stress. This can therefore not be regarded as a fault.
- Scratches are normal signs of wear and are not a fault.
- Moist textiles that are not dried can moulder and so can not be considered as a production-related fault.
- The fading of colours due to sunshine, perspiration, cleaning agents, abrasion or excessively frequent washing cannot be ruled out and so does not represent a fault.
- Please check carefully at the time of purchase whether all the fabric parts, seams, press studs and zips are sewn and function properly.
- Worn-down wheels are of course a sign of wear. Damage due to external influences is not a fault. Slight imbalances are inevitable and do not represent a fault. The handover check must always be carried out to prevent inconvenient problems right at the outset. If you find a fault at a later date, please notify your authorised dealer immediately. He will then contact us to discuss the subsequent procedure. Any deliveries to TFK that are unnotified or not prepaid will not be accepted.

---

\*) valid only in the EU. In other countries according to the respective warranty terms.



# Instructions d'utilisation et conditions de garantie

## Bienvenue dans le monde de TFK.

Veuillez prendre quelques minutes et lire attentivement les instructions suivantes avant l'utilisation. **IMPORTANT - VEUILLEZ LES LIRE ATTENTIVEMENT ET LES CONSERVER POUR RÉFÉRENCE ULTÉRIEURE.** Si vous ne suivez pas ces instructions, la sécurité de votre enfant peut être compromise ! Veuillez également respecter les consignes de sécurité lorsque vous utilisez le tfk Mono ou le tfk Sport pour le jogging!

### CONSIGNES DE SÉCURITÉ + AVERTISSEMENTS

- **AVERTISSEMENT** Veuillez également respecter les instructions d'utilisation du combi-tub.
- **AVERTISSEMENT** Ne laissez jamais l'enfant sans surveillance !
- **AVERTISSEMENT** Le siège sport n'est pas adapté aux enfants de moins de 6 mois. L'unité de sièges sport pèse jusqu'à 22 kg maximum !
- **AVERTISSEMENT** Le mono-bain convient aux enfants à partir de 0 mois.
- **AVERTISSEMENT** Veillez à ce que l'enfant soit hors de portée lorsque vous pliez et dépliez la poussette afin d'éviter les blessures. Appliquer le frein de stationnement lors de l'insertion et du retrait de l'enfant.
- **AVERTISSEMENT** Assurez-vous que tous les verrous sont enclenchés avant de les utiliser !
- **AVERTISSEMENT** Ne laissez pas l'enfant jouer avec le produit.
- **AVERTISSEMENT** Avant l'utilisation, assurez-vous que la fixation de la poussette ou l'unité de siège ou les fixations du siège de la voiture sont correctement enclenchées.
- **AVERTISSEMENT** Utilisez toujours le système de retenue.
- Toute charge fixée au coulisseau ou à l'arrière du dossier ou sur les côtés de la poussette affectera la stabilité de la poussette
- Ne garez jamais la voiture sans un frein de stationnement sécurisé !
- Ne soulevez jamais la voiture avec un enfant à l'intérieur !
- N'utilisez pas les escaliers (roulants) s'il y a un enfant dans la voiture !
- N'installez pas de TFK - accessoires étrangers !
- La charge maximale dans le panier est de 5 kg ! Chaque sac supplémentaire peut être chargé de 0,5 kg maximum.
- Pression d'air des pneus 1,2 bar.

Veuillez vérifier régulièrement le bon fonctionnement des freins et des connexions ! En cas de réparation, n'utilisez que des pièces de rechange originales de TFK !

## INSTRUCTIONS D'UTILISATION ET DE MONTAGE

### Fig 1 :

Pour pouvoir utiliser le tfk mono2, rabattez la barre de poussée (1) vers le haut. Le chariot est ainsi déplié. Veillez à ce que les broches (2) s'enclenchent de manière audible dans le dispositif de verrouillage. Pour le pliage, vous devez tirer les deux verrous gris clair (2) vers le haut, ceux-ci restent automatiquement ouverts. Vous pouvez ensuite rabattre la barre de poussée (1) vers l'avant. Le cadre se replie automatiquement. Pour qu'il reste replié pendant le transport, accrochez la sécurité de transport (3) à la boucle d'arrêt.

### Fig 2 :

Pour monter les roues arrière, insérez l'axe dans le cadre de manière à ce que le frein se trouve également dans le support (4). Fixez le crochet de frein (5) dans le M-Brake. Si vous souhaitez retirer les roues, desserrez le crochet de frein (5) et appuyez sur le bouton kangourou (6) au centre de la roue. Vous pouvez maintenant retirer les roues. Vous avez la possibilité de régler la force de freinage en vissant ou dévissant la vis de réglage des crochets de frein (5) et en les bloquant dans la position choisie à l'aide de la contre-vis.

### Fig 3.. :

Insérez la roue avant dans l'ouverture prévue à cet effet (7) jusqu'à ce qu'elle s'enclenche de manière audible. En tournant le bouton de réglage (8), vous pouvez choisir si la roue avant est bloquée en ligne droite ou si elle peut tourner librement. Si vous appuyez sur le bouton gris (9), vous pouvez retirer la roue vers le bas.

### Fig 4 :

La hauteur des barres de poussée peut être réglée en appuyant sur les deux articulations de réglage (10). Lorsque vous vous déplacez avec le tfk mono2, fixez la boucle d'attache fournie (11) à la barre de poussée. Ensuite, passez le côté avec l'élastique sur votre poignet. TFK vous recommande de toujours utiliser la boucle d'arrêt afin d'éviter que la poussette ne roule involontairement.

**Fig 5 :**

Le frein à main (12) sur le barre de poussée sert à il fois de frein de marche et de frein de stationnement. Pour activer le frein de stationnement, vous devez tirer le levier de frein et rabattre le levier de stationnement gris (13) afin que le levier de frein reste serré au maximum et que le frein soit bloqué en permanence. Pour desserrer le frein de stationnement, tirez le levier de frein (12) et desserrez le levier de stationnement gris (13). Si l'effet de freinage diminue, vous pouvez procéder à un réglage fin. Pour ce faire, tournez la vis de réglage de la poignée de frein dans le sens inverse des aiguilles d'une montre et vérifiez à nouveau l'effet de freinage.

**Utilisation comme poussette combinée:****Fig 6 :**

La nacelle mono de la poussette combinée est emboîtée sur les entretoises du cadre par le haut via les pins (14) jusqu'à ce qu'elle se verrouille. Pour tout le reste, veuillez consulter le mode d'emploi de la nacelle.

Sans illustration: Les adaptateurs du groupe 0 s'enfichent sur les mêmes broches (14). Pour les retirer, il faut appuyer sur le bouton gris et les tirer vers le haut.

**Utilisation comme poussette:****Fig7 :**

Placez le repose-pieds sur le barre transversale inférieure du cadre et fixez-le en option dans cette position à l'aide du velcro situé à l'extrémité étroite à l'arrière autour des tubes du cadre. Vous pouvez régler le repose-pieds en l'inclinant en position horizontale. Pour le maintenir dans cette position, vous pouvez insérer l'étrier qui se trouve sur la face inférieure dans le support prévu à cet effet.

**Fig 8 :**

La housse de siège est reliée au cadre par quatre bandes de bourrelet. Introduisez-les d'abord par le haut dans les ouvertures situées au niveau du réglage en hauteur de le barre de poussée (a), puis répétez l'opération avec les bandes de bourrelet situées sous l'articulation de pliage (b).

**Fig 9 :**

Ensuite, faites passer les bandes au niveau de la tête de la housse de siège dans la boucle sur le réglage en hauteur et fixez-les chacune au dossier à l'aide d'un bouton-pression (c). Ensuite, fermez les deux boutons-pression sous l'assise (d) et les deux broches (e) sur le repose-pieds. En outre, les bandes du réglage du dossier (f) doivent être passées par l'ouverture dans le revêtement du siège et autour du tube du cadre et fermées avec les boutons-pression. Enfin, fermez les deux fixations de la ceinture de sport (g) à gauche et à droite autour du tube de cadre arrière.

**Fig 10 :**

Pour régler la position du dossier, appuyez sur le dispositif d'arrêt (15) situé à l'arrière du dossier et faites-le pivoter vers le bas. Pour mettre le dossier en position verticale, tirez sur les sangles du dispositif d'arrêt et poussez le dossier vers le haut.

**Fig 11 :**

Enfichez la barre ventrale par le haut sur les tubes du cadre. Fixez-le en rabattant les leviers de serrage (16) à gauche et à droite. En appuyant sur les boutons (17), vous pouvez le rabattre vers le bas. Insérez la capote à gauche et à droite dans les fixations (18) sur l'articulation de pliage. Ensuite, faites passer les bandes à gauche et à droite à l'extrémité supérieure par la boucle sur le réglage de la hauteur et fixez-les chacune à l'intérieur de la capote avec un bouton-pression (a). Avec les bandes velcro (b), vous la reliez de manière concluante à la housse de siège et avec les deux boutons-pression sur le rabat de la capote au dossier. Si vous ouvrez la fermeture éclair (19), vous pouvez ouvrir la capote plus largement vers l'avant.

**Fig 12 :**

Attachez toujours votre enfant avec la ceinture à 5 points. Fermez la boucle de ceinture (20) en enclenchant de manière audible les deux fiches (21) dans la boucle de ceinture. Pour ouvrir, il suffit d'appuyer sur le bouton au milieu de la boucle de la ceinture. Les ceintures peuvent être adaptées à la taille de votre enfant grâce au système de tension et au blocage en hauteur.

## Consignes de sécurité pour l'utilisation comme jogger

- **AVERTISSEMENT** : Avant de commencer à faire du sport, vérifiez la solidité et le bon fonctionnement de tous les composants!

- Bloquez la roue avant de manière à ce qu'elle ne puisse plus tourner, comme décrit dans l'illustration 3.

- Mettez le siège en position verticale, serrez la ceinture de sécurité et dépliez la capote.

- Ne faites pas de jogging avec des enfants s'ils ne peuvent pas encore se tenir assis tout seuls. Il peut y avoir un risque pour la santé et le développement physique de l'enfant.

- Attachez fermement votre enfant avec la ceinture à 5 points! Mettez un casque à votre enfant et des chaussures solides!

- Ne faites pas de jogging avec le couffin ou un siège-auto du groupe 0! Assurez-vous que votre enfant n'a pas d'objets détachés dans la nacelle qui pourraient tomber!

Assurez-vous qu'il n'y a pas d'objets détachés dans le panier! Portez vous-même des vêtements de protection appropriés.

- Conduisez toujours en anticipant, à une vitesse raisonnable et ne mettez pas en danger les autres usagers de la route!

- Restez prêt à freiner!

Ne courez que sur des chaussées planes et évitez les pentes de 5%.

- et les pentes de plus de 5%. Ne roulez pas sur des obstacles ou des trous! Toutes les roues doivent toujours être en contact avec le sol.

Ne faites pas de virages rapides

- changements de direction et virages

Ne faites pas de jogging en cas d'influences environnementales telles que tempête, pluie, neige,

- le verglas et l'obscurité

## CONSIGNES D'ENTRETIEN

- Nettoyez toutes les pièces avec un chiffon humide.
- Stockez dans un endroit sec, sans exposition directe au soleil.
- Avant le stockage, le bac doit être sec pour éviter les moisissures.
- Un spray d'huile sur les articulations de pliage et les roulements de roue garantit la souplesse de fonctionnement.
- Vous pouvez laver la housse du siège à la main à 30°. Ne pas mettre dans le Lave-linge ou sèche-linge.
- Les pneus peuvent, dans certaines circonstances, entraîner une décoloration du revêtement de sol.
- Les corps étrangers (par ex. les cailloux) dans les pneus doivent être retirés afin d'éviter tout risque d'endommagement du revêtement de sol.  
éviter d'endommager les revêtements de sol.

## CONDITIONS DE GARANTIE

Les dispositions légales en vigueur s'appliquent aux réclamations justifiées. Veuillez conserver le justificatif d'achat pendant toute la durée de garantie légale comme preuve de votre achat. La durée de garantie légale est de 2 ans \*) et débute avec la remise de la voiture entre vos mains. Si ce produit présente des défauts, ceux-ci concernent l'ensemble des défauts de matériels et de fabrication présents au moment de la remise. Les dommages suivants ne sont pas couverts par la garantie :

- l'usure naturelle et les dommages dus à une utilisation excessive
- les dommages dus à une utilisation inadaptée ou non conforme
- les dommages dus à un montage et une mise en service erronés
- les dommages dus à un manque d'entretien et de maintenance
- les dommages dus à des modifications inadaptées de la voiture

Les défauts doivent être signalés immédiatement, afin d'éviter tous dommages consécutifs !

### Cas de réclamation ou non ?

Les produits TFK sont fabriqués essentiellement en aluminium, et ne rouillent donc pas. Cependant, certains éléments sont laqués, galvanisés ou protégés par un autre type de revêtement. En fonction de l'entretien ou de l'utilisation, ces éléments peuvent rouiller. Il ne s'agit alors pas d'un défaut.

- Les griffures sont des signes d'usure normaux et ne constituent pas un défaut.
- Les tissus humides qui ne sont pas séchés correctement peuvent moisir, et ne constituent également pas un défaut de fabrication.
- L'exposition à la lumière directe du soleil, la transpiration, les produits de nettoyage, le frottement ou des lavages fréquents peuvent entraîner une décoloration du tissu, ce qui ne constitue alors pas un défaut.
- Lors de l'achat, veuillez vérifier soigneusement si tous les éléments en tissus, les coutures, les boutons à pression et fermetures à glissière sont cousus correctement et fonctionnent sans problèmes.
- L'usure des roues fait partie des signes d'usure normale. Les dommages dus à des effets externes ne constituent pas des défauts. Un léger déséquilibre est inévitable et ne constitue pas un défaut.

Le contrôle de remise doit toujours être effectué, afin d'éviter toute réclamation ultérieure. Si vous constatez ultérieurement un défaut, vous devez le signaler immédiatement à votre revendeur. Celui-ci nous contactera pour convenir de la marche à suivre. Les envois non annoncés ou contre remboursement ne sont pas acceptés par TFK.

---

**\*) applicable uniquement en Union européenne. En dehors de l'Union européenne s'appliquent les délais légaux du pays respectif. »**

## Istruzioni per l'uso e condizioni di garanzia

### Benvenuti nel mondo di TFK.

Si prega di dedicare qualche minuto e di leggere attentamente le seguenti istruzioni prima dell'uso. **IMPORTANTE - SI PREGA DI LEGGERLI ATTENTAMENTE E DI CONSERVARLI PER RIFERIMENTO FUTURO.** Se non seguite queste istruzioni, la sicurezza di vostro figlio potrebbe essere compromessa! Si prega di osservare le istruzioni di sicurezza anche quando si utilizza il tfk Mono o il tfk Sport per il jogging!

### ISTRUZIONI DI SICUREZZA + AVVERTENZE

- **ATTENZIONE** Osservare anche le istruzioni per l'uso della vasca combinata.
- **ATTENZIONE** Non lasciare mai il bambino incustodito!
- **ATTENZIONE** Il seggiolino sportivo non è adatto ai bambini di età inferiore ai 6 mesi. L'unità di seduta sportiva è fino a max. 22 kg!
- **ATTENZIONE** la vasca mono è adatta ai bambini a partire da 0 mesi di età.
- **ATTENZIONE** Assicurarsi che il bambino sia fuori dalla portata quando si piega e si apre il passeggino per evitare lesioni. Azionare il freno di stazionamento durante l'inserimento e la rimozione del bambino.
- **ATTENZIONE** Assicurarsi che tutte le serrature siano innestate prima dell'uso!
- **ATTENZIONE** Non permettere al bambino di giocare con il prodotto.
- **ATTENZIONE** Prima dell'uso, accertarsi che l'attacco del passeggino o l'unità di seduta o i dispositivi di fissaggio del seggiolino siano agganciati correttamente.
- **ATTENZIONE** Utilizzare sempre il sistema di ritenuta.
- Eventuali carichi fissati al cursore o allo schienale dello schienale o ai lati del passeggino influiscono sulla stabilità del passeggino.
- Non parcheggiate mai il passeggino senza un freno di stazionamento sicuro!
- Mai sollevare il passeggino con un bambino dentro!
- Non usare le scale mobili se c'è un bambino nel passeggino!
- Installate solo accessori TFK!
- Il carico massimo nel cestello è di 5 kg! Ogni sacco aggiuntivo può essere caricato con un massimo di 0,5 kg.
- Pressione dell'aria compressa 1,2 bar.

Si prega di controllare il corretto funzionamento dei freni e dei collegamenti a intervalli regolari! In caso di riparazione utilizzare solo ricambi originali TFK!

## ISTRUZIONI PER L'USO E IL MONTAGGIO

### Fig. 1.:

Per utilizzare il tfk mono2, ripiegare la barra di spinta (1) verso l'alto. In questo modo il carrello si dispiega. Assicurarsi che i perni (2) si inseriscano in modo percettibile nel meccanismo di bloccaggio. Per ripiegare il carrello, tirare verso l'alto le due serrature (2) di colore grigio chiaro, che rimangono aperte automaticamente. A questo punto è possibile ripiegare la barra di spinta (1) in avanti. Il telaio si ripiega automaticamente. Per garantire che rimanga piegato durante il trasporto, agganciare il blocco di trasporto (3) all'occhiello.

### Fig. 2.:

Per montare le ruote posteriori, inserire l'asse nel telaio in modo che anche il freno si trovi nel supporto (4). Fissare il gancio del freno (5) nel freno M. Se si desidera rimuovere le ruote, allentare i ganci del freno (5) e premere il pulsante del canguro (6) al centro della ruota. Ora è possibile rimuovere le ruote. È possibile regolare la forza frenante avvitando la vite di regolazione dei ganci del freno (5) e fissandoli nella posizione selezionata con la controvite.

### Fig. 3:

Inserire la ruota anteriore nell'apposita apertura (7) finché non si innesta in modo percettibile. Ruotando la manopola di regolazione (8) è possibile scegliere se la ruota anteriore è bloccata in posizione rettilinea o se può girare liberamente. Premendo il pulsante grigio (9), è possibile rimuovere la ruota verso il basso.

### Fig. 4.:

L'altezza della barra di spinta può essere regolata premendo i due giunti di regolazione (10). Quando si è in movimento con il tfk mono2, fissare il passante in dotazione (11) alla barra di spinta. Quindi infilare il lato con l'elastico sul polso. TFK raccomanda di utilizzare sempre l'occhiello per evitare che il passeggino si sposti involontariamente.



**Fig. 5.:**

Il freno a mano (12) sulla barra di spinta è sia il freno di marcia che quello di stazionamento. Per attivare il freno di stazionamento, è necessario tirare la leva del freno e ribaltare la leva grigia di stazionamento (13), in modo che la leva del freno rimanga applicata al massimo e il freno sia bloccato in modo permanente. Per sbloccare il freno di stazionamento, tirare la leva del freno (12) e rilasciare la leva grigia di stazionamento (13). Se l'effetto frenante diminuisce, è possibile effettuare una regolazione fine. A tal fine, ruotare la vite di regolazione sulla maniglia del freno in senso antiorario e verificare nuovamente l'effetto frenante.

**Utilizzabile come passeggino combinato:****Fig. 6:**

La vasca mono del passeggino combinato viene infilata dall'alto sui montanti del telaio tramite i perni (14) fino a bloccarla. Per tutto il resto, fare riferimento alle istruzioni della vasca.

Senza illustrazione: Gli adattatori del gruppo 0 sono posizionati sugli stessi pin (14). Per rimuoverli, è necessario premere il pulsante grigio e tirarli verso l'alto.

**Utilizzo come auto sportiva:****Fig7.:**

Posizionare la pedana sulla traversa inferiore del telaio e, a scelta, fissarla in questa posizione con il velcro all'estremità stretta sul retro attorno ai tubi del telaio. È possibile regolare la pedana in posizione orizzontale inclinandola. Per mantenerlo in questa posizione, è possibile inserire la staffa situata sul lato inferiore nell'apposito supporto.

**Fig. 8.:**

Il rivestimento del sedile è collegato al telaio da quattro cinghie di fissaggio. Inserirli prima nelle aperture (a) situate in corrispondenza della regolazione dell'altezza della barra di spinta dall'alto, quindi ripetere l'operazione con le cinghie delle tubazioni sotto il giunto pieghevole (b).

**Fig. 9.:**

Quindi far passare le cinghie nella zona della testa del rivestimento del sedile attraverso l'occhiello della regolazione dell'altezza e fissarle allo schienale con un bottone a pressione (c). Chiudere quindi i due bottoni a pressione sotto il sedile (d) e i due perni (e) sul poggiatesta. Inoltre, le cinghie di regolazione dello schienale (f) devono essere fatte passare attraverso l'apertura nel rivestimento del sedile e intorno al tubo del telaio e chiuse con i pulsanti. Infine, chiudere i due attacchi della cintura sportiva (g) a sinistra e a destra intorno al tubo del telaio posteriore.

**Fig 10.:**

Per regolare la posizione dello schienale, premere il blocco (15) sul retro dello schienale e ruotarlo verso il basso. Per regolare lo schienale in posizione verticale, tirare le cinghie del blocco e spingere lo schienale verso l'alto.

**Fig. 11.:**

Spingere il manubrio sui tubi del telaio dall'alto. Fissarlo girando le leve di serraggio (16) a destra e a sinistra. È possibile ripiegarlo premendo i pulsanti (17). Inserire la calotta destra e sinistra nei supporti (18) del giunto pieghevole. Quindi far passare le cinghie a sinistra e a destra, all'estremità superiore, attraverso l'occhiello della regolazione dell'altezza e fissarle con un pulsante (a) all'interno della calotta. Utilizzare le cinghie in velcro (b) per collegarlo definitivamente al rivestimento del sedile e i due bottoni a pressione sul lembo della capote per collegarlo allo schienale. Se si apre la cerniera (19), è possibile aprire la capote più avanti.

**Fig 12.:**

Assicurare sempre il bambino con l'imbracatura a 5 punti. Chiudere la fibbia della cintura (20) innestando in modo percettibile le due spine (21) nella fibbia stessa. Per aprire la fibbia, è sufficiente premere il pulsante al centro della fibbia. L'imbracatura può essere regolata in base alle dimensioni del bambino grazie al sistema di tensionamento e al blocco dell'altezza.

## Istruzioni di sicurezza per l'uso come jogger

- **AVVERTENZA:** verificare che tutti i componenti siano resistenti e funzionanti prima di iniziare a utilizzare il jogger!

- Bloccate la ruota anteriore in modo che non possa più girare, come descritto nella Fig. 3.

- Mettere il sedile in posizione verticale, stringere la cintura di sicurezza e ripiegare la capote.

- Non fate jogging con i bambini se non sono ancora in grado di stare seduti autonomamente. Potrebbe esserci un rischio per la salute e lo sviluppo fisico del bambino.

- Allacciate il bambino con l'imbracatura a 5 punti! Indossate un casco e scarpe robuste per il vostro bambino!

- Non fare jogging con la navicella o con un seggiolino del Gruppo 0! Assicuratevi che il vostro bambino non abbia oggetti sciolti nella navicella che potrebbero cadere!

Assicurarsi che non vi siano oggetti sciolti nel cestino! Indossate voi stessi un abbigliamento protettivo adeguato.

- Guidate sempre con prudenza, a una velocità adeguata e non mettete in pericolo gli altri utenti della strada!

- Pronti a frenare!

Camminate solo su superfici stradali regolari ed evitate pendenze e discese superiori a

- e pendenze superiori al 5%! Non superare ostacoli e buche! Tutte le ruote devono essere sempre a contatto con il suolo! Non fare

- cambi di direzione e curve!

Non fare jogging in condizioni ambientali quali temporali, pioggia, neve,

- strade ghiacciate e buio!

## INDICAZIONI DI MANUTENZIONE

- Pulire tutte le parti con un panno umido.
- Conservare in un luogo asciutto e non esposto alla luce diretta del sole.
- Prima dello stoccaggio, la vasca deve essere asciutta per evitare la formazione di muffa.
- L'olio spruzzato sui giunti pieghevoli e sui cuscinetti delle ruote assicura un funzionamento regolare.
- Il rivestimento del sedile può essere lavato a mano a 30°. Non metterlo in lavatrice o nell'asciugatrice.
- In alcune circostanze, i pneumatici possono scolorire il rivestimento del pavimento. I corpi estranei (ad es. pietre) nei pneumatici devono essere rimossi per evitare di danneggiare i rivestimenti del pavimento.  
per evitare di danneggiare i rivestimenti del pavimento.

## CONDIZIONI DI GARANZIA

In caso di reclami giustificati, vengono applicate le disposizioni di legge. Conservare lo scontrino come prova d'acquisto per l'intera durata della garanzia. "Ha una durata di due anni \*) ed inizia con la consegna del passeggino all'acquirente.

Se il prodotto presenta difetti, si tratta di vizi del materiale o errori di produzione già presenti al momento della consegna. La garanzia non è valida per

- normale usura e danni causati da eccessiva sollecitazione;
- danni causati da uso improprio o incuria;
- danni causati da montaggio e messa in funzione errati;
- danni causati da uso o manutenzione negligenti;
- danni causati da modifiche improprie al prodotto.

I difetti devono essere comunicati immediatamente al fine di evitare ulteriori danni!

### È un caso di reclamo?

I prodotti TFK sono fabbricati in gran parte con alluminio e quindi inossidabili. Alcuni componenti sono però smaltati, zincati o hanno una protezione superficiale. A seconda della manutenzione o della sollecitazioni a cui sono sottoposti, questi componenti possono anche arrugginirsi. In questo caso non si tratta di difetti del prodotto.

- I graffi sono normali segni d'usura e non rappresentano un vizio del prodotto.
- Sui tessuti umidi che non vengono asciugati e ben arieggiati si può formare della muffa, che non rappresenta un difetto di produzione.
- Non è possibile escludere uno scolorimento del materiale dovuto all'esposizione ai raggi solari, al sudore, ai detersivi di pulizia, all'usura o a lavaggi troppo frequenti; non si tratta dunque di vizi del prodotto.
- Si prega di controllare al momento dell'acquisto che tutte le parti in stoffa, le cuciture, i bottoni e le chiusure lampo siano cucite e funzionino correttamente.
- Ruote consumate sono normali conseguenze dell'usura. Danni dovuti a cause esterne non rappresentano difetti del prodotto. Un leggero sbilanciamento non può essere evitato e pertanto non rappresenta un difetto del prodotto.

Controllare il prodotto al momento dell'acquisto per evitare possibili reclami successivi. Se successivamente si dovessero presentare dei difetti, comunicarli immediatamente al proprio rivenditore di fiducia. Questi si metterà in contatto con TFK per discutere le misure da adottare. TFK non accetta spedizioni senza preavviso o non affrancate.

---

\*) valida solo nell'UE. Negli altri Paesi valgono le rispettive norme vigenti in materia.

## Instrucciones de uso y condiciones de garantía

### Bienvenido al mundo de TFK.

Por favor, tómese unos minutos y lea cuidadosamente las siguientes instrucciones antes de usarlas. **IMPORTANTE - POR FAVOR, LÉALOS CON ATENCIÓN Y GUÁRDELOS PARA FUTURAS REFERENCIAS.** ¡Si no sigue estas instrucciones, la seguridad de su hijo puede verse comprometida! Por favor, también observe las instrucciones de seguridad cuando utilice el ffk Mono o el ffk Sport para correr!

### INSTRUCCIONES DE SEGURIDAD + ADVERTENCIAS

- **ADVERTENCIA** Por favor, también observe las instrucciones para el uso del combi-tub.
- **ADVERTENCIA** ¡Nunca dejes al niño desatendido!
- **ADVERTENCIA** La unidad de asiento deportivo no es adecuada para niños menores de 6 meses. ¡La unidad de asiento deportivo pesa como máximo 22 kg!
- **ADVERTENCIA** El baño de mono es adecuado para niños a partir de 0 meses de edad.
- **ADVERTENCIA** Asegúrese de que el niño esté fuera de su alcance al plegar y desplegar el cochecito para evitar lesiones. Ponga el freno de mano cuando introduzca y retire al niño.
- **ADVERTENCIA** ¡Asegúrese de que todas las cerraduras estén activadas antes de usarlas!
- **ADVERTENCIA** No permita que el niño juegue con el producto.
- **ADVERTENCIA** Antes de utilizarlo, asegúrese de que el accesorio de la silla de paseo o la unidad de asiento o los cierres del asiento del coche están correctamente acoplados.
- **ADVERTENCIA** Siempre use el sistema de sujeción.
- Cualquier carga adherida al deslizador o a la parte trasera del respaldo o a los lados de la silla de paseo afectará la estabilidad de la misma.
- ¡Nunca estacione el auto sin un freno de mano asegurado!
- ¡Nunca levantes el coche con un niño dentro!
- ¡No use las escaleras (rodantes) si hay un niño en el coche!
- No instale ningún TFK - accesorios extranjeros!
- ¡La carga máxima en la cesta es de 5 kg! Cada bolsa adicional puede ser cargada con un máximo de 0,5 kg.
- La presión del aire de los neumáticos es de 1,2 bares.

Por favor, compruebe el buen funcionamiento de los frenos y las conexiones a intervalos regulares. ¡En caso de reparación, sólo use repuestos originales de TFK!

## INSTRUCCIONES DE USO Y MONTAJE

### Fig. 1.:

Para utilizar el tfk mono2, doble la barra de empuje (1) hacia arriba. Esto desplegará el carro. Asegúrese de que los pasadores (2) encajen de forma audible en el mecanismo de bloqueo. Para plegar el carro, tire de los dos cierres de color gris claro (2) hacia arriba; permanecen abiertos automáticamente. A continuación, puede plegar la barra de empuje (1) hacia delante. El marco se pliega automáticamente. Para que permanezca plegado durante el transporte, enganche el cierre de transporte (3) en el bucle de enganche.

### Fig. 2.:

Para montar las ruedas traseras, introduzca el eje en el cuadro de forma que el freno quede también en el soporte (4). Coloque el gancho de freno (5) en el freno M. Si desea desmontar las ruedas, afloje los ganchos de freno (5) y pulse el botón canguro (6) situado en el centro de la rueda. Ahora puedes quitar las ruedas. Tiene la opción de ajustar la fuerza de frenado enroscando el tornillo de ajuste de los ganchos de freno (5) hacia dentro o hacia fuera y asegurándolos en la posición seleccionada con el contra tornillo.

### Fig. 3:

Introduzca la rueda delantera en la abertura prevista (7) hasta que encaje de forma audible. Girando el botón de ajuste (8) se puede elegir si la rueda delantera está bloqueada en posición recta o puede girar libremente. Si pulsa el botón gris (9), puede retirar la rueda hacia abajo.

### Fig. 4.:

La altura de la barra de empuje se puede ajustar presionando las dos articulaciones de ajuste (10). Cuando se desplace con el tfk mono2, fije el lazo de sujeción suministrado (11) a la barra de empuje. A continuación, deslice el lado con el elástico sobre la muñeca. TFK recomienda utilizar siempre el bucle de retención para evitar que el cochecito se desplace involuntariamente.

**Fig. 5.:**

El freno de mano (12) en la barra de empuje es a la vez el freno de marcha y de estacionamiento. Para activar el freno de estacionamiento, debe tirar de la palanca de freno y girar la palanca de estacionamiento gris (13) para que la palanca de freno permanezca accionada al máximo y el freno quede bloqueado permanentemente. Para soltar el freno de estacionamiento, tire de la palanca de freno (12) y suelte la palanca de estacionamiento gris (13). Si el efecto de frenado disminuye, puede realizar un ajuste fino. Para ello, gire el tornillo de ajuste de la maneta de freno en sentido contrario a las agujas del reloj y compruebe de nuevo el efecto de frenado.

**Utilización como silla de paseo combinada:****Fig. 6:**

La bañera mono de la silla de paseo combinada se desliza desde arriba sobre los puntales del bastidor a través de los pasadores (14) hasta que se bloquea. Para todo lo demás, consulte las instrucciones de la bañera.

Sin ilustración: Los adaptadores del grupo 0 se colocan en los mismos pines (14). Para quitarlos, hay que pulsar el botón gris y tirar de ellos hacia arriba.

**Utilizarlo como coche deportivo:****Fig7..:**

Coloque el estribo en el travesaño inferior del bastidor y asegúrelo opcionalmente en esta posición mediante el cierre de velcro en el extremo estrecho de la parte posterior alrededor de los tubos del bastidor. Puede ajustar el estribo a una posición horizontal inclinandolo. Para mantenerlo en esta posición, puede insertar el soporte situado en la parte inferior en el soporte previsto.

**Fig. 8.:**

La funda del asiento está unida al bastidor por cuatro correas de sujeción. En primer lugar, introdúzcalos en las aberturas (a) situadas en el ajuste de altura de la barra de empuje desde arriba y, a continuación, repita el paso con las correas de las tuberías situadas debajo de la junta plegable (b).

**Fig. 9.:**

A continuación, guíe las correas de la zona de la cabeza de la funda del asiento a través del bucle del ajuste de altura y fije cada una de ellas al respaldo con un botón de presión (c). A continuación, cierre los dos espárragos de presión bajo el asiento (d) y los dos pasadores (e) del reposapiés. Además, las correas del ajuste del respaldo (f) deben pasar por la abertura de la funda del asiento y alrededor del tubo del bastidor y cerrarse con los botones pulsadores. Por último, cierre las dos fijaciones del cinturón deportivo (g) a la izquierda y a la derecha alrededor del tubo del bastidor trasero.

**Fig. 10.:**

Para ajustar la posición del respaldo, presione el bloqueo (15) en la parte posterior del respaldo del asiento y gírelo hacia abajo. Para ajustar el respaldo en posición vertical, tire de las correas del cierre y empuje el respaldo hacia arriba.

**Fig. 11.:**

Empuje la barra de la barriga en los tubos del bastidor desde arriba. Asegúrelo girando las palancas de sujeción (16) a la izquierda y a la derecha. Puede abatirlo pulsando los botones (17). Introduzca el toldo a la izquierda y a la derecha en los soportes (18) de la junta plegable. A continuación, guíe las correas de la izquierda y la derecha en el extremo superior a través del bucle del ajuste de altura y fije cada una de ellas con un botón pulsador (a) en el interior del toldo. Utilice las correas de velcro (b) para conectarlo de forma concluyente a la cubierta del asiento y los dos botones de presión de la solapa de la capota para conectarlo al respaldo. Si abre la cremallera (19), puede abrir la capota más hacia delante.

**Fig. 12.:**

Asegure siempre al niño con el arnés de 5 puntos. Cierre la hebilla del cinturón (20) encajando de forma audible los dos tapones (21) de la hebilla. Para abrir la hebilla, basta con pulsar el botón situado en el centro de la misma. El arnés se puede ajustar al tamaño de su hijo con el sistema de tensión y el bloqueo de altura.



## Instrucciones de seguridad para su uso como jogger

- **ADVERTENCIA:** ¡Compruebe la resistencia y el funcionamiento de todos los componentes antes de empezar a utilizar el jogger!

- Bloquee la rueda delantera para que no pueda girar, como se describe en la Fig. 3.

- Ponga el asiento en posición vertical, apriete el cinturón de seguridad y despliegue la capota.

- No corras con los niños si aún no pueden sentarse de forma independiente. Puede haber un riesgo para la salud y el desarrollo físico del niño.

- Sujeta bien a tu hijo con el arnés de 5 puntos. ¡Ponga un casco y zapatos resistentes para su hijo!

- No haga footing con el capazo ni con un asiento infantil del grupo 0. Asegúrate de que tu hijo no tiene ningún objeto suelto en el capazo que pueda caerse.

Asegúrese de que no hay objetos sueltos en la cesta. Lleve usted mismo la ropa de protección adecuada.

- Conduzca siempre con previsión, a una velocidad adecuada y no ponga en peligro a los demás usuarios de la vía pública.

- ¡Preparados para frenar!

Camine sólo por superficies uniformes y evite las pendientes y los descensos de más de

- ¡y gradientes de más del 5%! No pase por encima de obstáculos y agujeros. Todas las ruedas deben estar siempre en contacto con el suelo. No haga

- ¡cambios de dirección y curvas!

No hagas footing en condiciones ambientales como tormentas, lluvia o nieve,

- carreteras heladas y oscuridad

## INSTRUCCIONES DE MANTENIMIENTO

- Limpie todas las piezas con un paño húmedo.
- Almacenar en un lugar seco y sin luz solar directa.
- Antes de guardarla, la bañera debe estar seca para evitar el moho.
- La pulverización de aceite en las articulaciones plegables y los cojinetes de las ruedas garantiza un funcionamiento suave.
- Puedes lavar la funda del asiento a mano a 30°. No lo pongas en la lavadora ni en la secadora.
- Los neumáticos pueden decolorar el revestimiento del suelo en determinadas circunstancias.

Los cuerpos extraños (por ejemplo, piedras) en los neumáticos deben eliminarse para evitar posibles daños en los revestimientos del suelo.

para evitar posibles daños en los revestimientos del suelo.

### CONDICIONES DE GARANTÍA

En caso de reclamación justificada, se aplicará la normativa legal. Conserve el recibo de la compra como comprobante durante el período de garantía legal. La garantía es de 2 años \*) y empieza cuando se le entrega el cochecito. Las deficiencias del producto quedan limitadas a los defectos de material y fabricación existentes en el momento de la entrega. La garantía no cubre:

- El desgaste natural ni los daños ocasionados por cargas excesivas.
- Daños derivados de una utilización inadecuada o incorrecta.
- Daños derivados de un montaje y la puesta en funcionamiento inadecuados.
- Daños derivados de un manejo o mantenimiento negligentes.
- Daños derivados de alteraciones improcedentes del cochecito.

Notifique los defectos inmediatamente para evitar daños mayores.

### Motivos de reclamación

Los productos de TFK se fabrican principalmente a base de aluminio y, por tanto, son inoxidable. Sin embargo algunas piezas están lacadas, galvanizadas o disponen de otro tipo de protección superficial. Según el mantenimiento y el uso, estas piezas se pueden oxidar. De ser así, esto no se considera un defecto.

- Los rasguños son manifestaciones normales de desgaste y no se consideran un defecto.
- Los tejidos húmedos que no se sequen ni ventilen lo suficiente pueden enmohecerse. Esto no se considera un defecto de fabricación.
- La luz del sol, el sudor, los detergentes, el roce o un lavado muy frecuente pueden decolorar el tejido, lo cual no se considera un defecto.
- Al comprar el producto, le recomendamos que compruebe si el tejido, las costuras y las cremalleras están bien cosidos y funcionan correctamente.
- El desgaste de las ruedas es una manifestación normal de desgaste. Los daños derivados de acciones externas no se consideran un defecto. Es inevitable que pueda haber algún desequilibrio en el cochecito, lo cual no se considera un defecto.

Compruebe por norma el producto al recibirlo para evitar posteriores reclamaciones. Si detecta una tara posteriormente, diríjase a su distribuidor lo antes posible. Éste se pondrá en contacto con nosotros para saber cómo proceder. TFK no acepta envíos sin previo aviso y sin autorización.

---

**\*) Válido sólo en la UE. En los demás países regirán los plazos legales que estipule la normativa vigente.**

## Gebruiksaanwijzing en garantievoorwaarden

### Welkom in de wereld van TFK.

Neem een paar minuten de tijd en lees de volgende instructies zorgvuldig door voor gebruik. **BELANGRIJK - LEES ZE AANDACHTIG DOOR EN BEWAAR ZE VOOR TOEKOMSTIG GEBRUIK.** Als u deze instructies niet opvolgt, kan de veiligheid van uw kind in gevaar komen! Neem ook de veiligheidsinstructies in acht bij het gebruik van de tfk Mono of tfk Sport voor het joggen!

### VEILIGHEIDSINSTRUCTIES + WAARSCHUWINGEN

- **WAARSCHUWING** Neem ook de instructies voor het gebruik van de combi-tub in acht.
- **WAARSCHUWING** Laat het kind nooit zonder toezicht achter!
- **WAARSCHUWING** De sportstoel is niet geschikt voor kinderen jonger dan 6 maanden. De sportstoel is tot max. 22 kg!
- **WAARSCHUWING** Het monobad is geschikt voor kinderen vanaf 0 maanden.
- **WAARSCHUWING** Zorg ervoor dat het kind bij het in- en uitklappen van de kinderwagen buiten bereik is om letsel te voorkomen. Trek de parkeerrem aan bij het plaatsen en verwijderen van het kind.
- **WAARSCHUWING** Zorg ervoor dat alle sloten voor gebruik zijn ingeschakeld!
- **WAARSCHUWING** Laat het kind niet met het product spelen.
- **WAARSCHUWING** Controleer voor gebruik of de bevestiging van de kinderwagen of het zitje of de bevestiging van het autostoeltje goed vastzit.
- **WAARSCHUWING** Gebruik altijd het bevestigingssysteem.
- Eventuele belastingen op de schuifregelaar of op de rugleuning of op de zijkanten van de kinderwagen beïnvloeden de stabiliteit van de kinderwagen.
- Parkeer de auto nooit zonder beveiligde parkeerrem!
- Til de auto nooit op met een kind erin!
- Gebruik geen (rol)trappen als er een kind in de auto zit!
- Installeer geen TFK - buitenlandse accessoires!
- De maximale belasting in de mand is 5 kg! Elke extra zak kan worden geladen met maximaal 0,5 kg.
- Luchtdruk van de band 1,2 bar.

Controleer de remmen en de aansluitingen regelmatig op goede werking! Gebruik in geval van reparatie alleen originele onderdelen van TFK!

## INSTRUCTIES VOOR GEBRUIK EN MONTAGE

### Fig 1.:

Om de ffk mono2 te gebruiken, klapt u de duwstang (1) naar boven. Hiermee vouw je de trolley uit. Controleer of de pennen (2) hoorbaar in het vergrendelingsmechanisme vastklikken. Om de wagen in te klappen, trekt u de twee lichtgrijze vergrendelingen (2) naar boven; zij blijven automatisch open staan. Dan kunt u de duwstang (1) naar voren klappen. Het frame klapt automatisch op. Om ervoor te zorgen dat hij tijdens het transport opgevouwen blijft, haakt u de transportvergrendeling (3) aan de vanglus.

### Fig 2.:

Om de achterwielen te monteren, steekt u de as in het frame, zodat de rem ook in de houder (4) zit. Bevestig de remhaak (5) in de M-brake. Als u de wielen wilt verwijderen, maakt u de remhaken (5) los en drukt u op de kangoeroeknop (6) in het midden van het wiel. Nu kun je de wielen verwijderen. U hebt de mogelijkheid de remkracht af te stellen door de stelschroef van de remhaken (5) naar binnen of naar buiten te draaien en ze in de gekozen stand vast te zetten met de tegenschroef.

### Fig. 3:

Steek het voorwiel in de daarvoor bestemde opening (7) totdat het hoorbaar vastklikt. Door aan de afstelknop (8) te draaien kunt u kiezen of het voorwiel in de rechthoekstand wordt vergrendeld of vrij kan draaien. Als u op de grijze knop (9) drukt, kunt u het wiel naar beneden verwijderen.

### Fig 4.:

De duwstang kan in hoogte worden versteld door de twee stelschroeven (10) in te drukken. Als u onderweg bent met de ffk mono2, bevestig dan de meegeleverde vanglus (11) aan de duwstang. Schuif dan de kant met het elastiek over je pols. TFK adviseert u altijd de vanglus te gebruiken om te voorkomen dat de kinderwagen onbedoeld weggolt.

**Fig 5.:**

De handrem (12) op de duwstang is zowel de looprem als de parkeerrem. Om de parkeerrem te activeren, moet u aan de remhendel trekken en de grijze parkeerhendel (13) omklappen, zodat de remhendel maximaal aangetrokken blijft en de rem permanent vergrendeld is. Om de parkeerrem te lossen, trekt u aan de remhendel (12) en laat u de grijze parkeerhendel (13) los. Als het remeffect afneemt, kunt u een fijnafstelling maken. Draai daartoe de stelschroef op de remhendel tegen de wijzers van de klok in en controleer de remwerking opnieuw.

**Gebruik als een combinatie kinderwagen:****Fig. 6:**

De monobak van de combiwagen wordt van bovenaf via de pennen (14) op de framestukken geschoven tot hij vastklikt. Voor al het andere verwijzen wij u naar de gebruiksaanwijzing van de kuip. Zonder illustratie: De groep 0-adapters worden op dezelfde pinnen (14) gezet. Om ze te verwijderen, moet je op de grijze knop drukken en ze naar boven trekken.

**Gebruik het als een sportwagen:****Fig7.:**

Plaats de voetenplank op de onderste dwarsbalk van het frame en zet hem eventueel in deze positie vast met de klittenbandsluiting aan het smalle uiteinde aan de achterkant rond de framebuizen. U kunt het voeteinde in horizontale positie brengen door het te kantelen. Om hem in deze positie te houden, kunt u de beugel aan de onderzijde in de daarvoor bestemde houder plaatsen.

**Fig 8.:**

De stoelbekleding is met het frame verbonden door vier spanbanden. Steek ze eerst van bovenaf in de openingen (a) bij de hoogterestelling van de duwstang en herhaal deze stap vervolgens met de leidingbanden onder de vouwverbinding (b).

**Fig 9.:**

Leid vervolgens de riemen in het hoofdgedeelte van de stoelbekleding door de lus op de hoogteverstelling en maak ze elk vast aan de rugleuning met een drukknoop (c). Sluit vervolgens de twee drukknoppen onder de zitting (d) en de twee pennen (e) op de voetsteun. Bovendien moeten de riemen van de rugleuningverstelling (f) door de opening in de bekleding van de stoel en rond de framebuis worden geleid en met de drukknoppen worden gesloten. Sluit tenslotte de twee sportgordelbevestigingen (g) links en rechts rond de achterste framebuis.

**Fig 10.:**

Om de stand van de rugleuning aan te passen, drukt u op de vergrendeling (15) aan de achterkant van de rugleuning van de stoel en zwenkt u deze naar beneden. Om de rugleuning rechtop te zetten, trekt u aan de riemen van de vergrendeling en duwt u de rugleuning naar boven.

**Fig 11.:**

Duw de buikspier van bovenaf op de framebuizen. Zet het vast door de spanhendels (16) naar links en rechts te draaien. U kunt hem inklappen door op de knoppen (17) te drukken. Steek de baldakijn links en rechts in de houders (18) op het vouwgewricht. Leid vervolgens de riemen links en rechts aan de bovenkant door de lus op de hoogteverstelling en maak ze elk vast met een drukknoop (a) aan de binnenkant van de baldakijn. Gebruik de klittenbanden (b) om hem stevig aan de stoelbekleding vast te maken en de twee drukknoppen op de kapflap om hem aan de rugleuning vast te maken. Als u de ritssluiting (19) opent, kunt u de softtop verder naar voren openen.

**Fig 12.:**

Zet uw kind altijd vast met de 5-puntsgordel. Sluit het gordelslot (20) door de twee stoppen (21) in het gordelslot hoorbaar in te grijpen. Om de gesp te openen, druk je gewoon op de knop in het midden van de gesp. Het harnas kan aan de grootte van uw kind worden aangepast met het spansysteem en de hoogtevergrendeling.

## Veiligheidsvoorschriften voor gebruik als jogger

- **WAARSCHUWING:** Controleer alle onderdelen op sterkte en werking voordat u de jogger in gebruik neemt!

- Blokkeer het voorwiel zodat het niet meer kan draaien, zoals beschreven in Fig. 3.

- Zet de stoel rechtop, trek de veiligheidsgordel aan en klap de kap uit.

- Ga niet joggen met kinderen als ze nog niet zelfstandig rechtop kunnen zitten. Er kan een risico zijn voor de gezondheid en de lichamelijke ontwikkeling van het kind.

- Maak uw kind stevig vast met de 5-puntsgordel! Doe je kind een helm op en stevige schoenen aan!

- Niet joggen met de reiswieg of een kinderzitje van groep 0! Zorg ervoor dat uw kind geen losse voorwerpen in de reiswieg heeft die eruit kunnen vallen!

Zorg ervoor dat er geen losse voorwerpen in de mand liggen! Draag zelf geschikte beschermende kleding.

- Rijd altijd met vooruitziende blik, met een gepaste snelheid en breng andere weggebruikers niet in gevaar!

- Blijf klaar om te remmen!

Loop alleen op een vlak wegdek en vermijd hellingen en dalingen van meer dan

- en hellingen van meer dan 5%! Rijd niet over obstakels en gaten!

Alle wielen moeten altijd in contact zijn met de grond! Maak geen

- veranderingen van richting en bochten!

Ga niet joggen in weersomstandigheden zoals storm, regen, sneeuw, ijzige wegen en duisternis!

## Verzorgingsaanwijzingen

- Reinig alle onderdelen met een vochtige doek.
- Bewaren op een droge plaats zonder direct zonlicht.
- Vóór de opslag moet de kuip droog zijn om schimmelvorming te voorkomen.
- Oliespray op de vouwgewrichten en de wiellagers zorgt voor een soepele werking.
- U kunt de bekleding met de hand wassen op 30°. Stop het niet in de wasmachine of droger.
- De banden kunnen de vloerbedekking onder bepaalde omstandigheden verkleuren. Vreemde voorwerpen (b.v. stenen) in de banden moeten worden verwijderd om mogelijke schade aan de vloerbedekking te voorkomen.
- om mogelijke schade aan de vloerbedekking te voorkomen.

## GARANTIEVOORWAARDEN

In geval van gegronde reclamaties gelden de wettelijke bepalingen. Bewaar de kassabon als bewijs voor de aankoop voor de duur van de wettelijke garantieperiode. Deze bedraagt 2 jaar \*) en begint met de overdracht van het product aan u. De garantieverlening voor dit product heeft uitsluitend betrekking op alle materiaal- en productiefouten die op het tijdstip van levering voorhanden zijn. Geen recht op garantieverlening bestaat voor:

- natuurlijke slijtage en schade door overmatige belasting.
- schade door ongeschikt of ondoelmatig gebruik.
- schade door verkeerde montage en ingebruikname.
- schade door onzorgvuldige behandeling of nalatig onderhoud.
- schade door ondoelmatige wijzigingen aan de wagen.

Fouten moeten onmiddellijk worden gemeld, zodat geen vervolgschade kan ontstaan!

### Wel of geen geval van reclamatie?

TFK producten zijn vaak voor een groot gedeelte van aluminium gemaakt en dus roestvrij. Enkele onderdelen zijn ook gelakt, verzinkt of op andere wijze voorzien van een oppervlaktebescherming. Al naargelang het onderhoud of de belasting kunnen deze onderdelen ook roesten. In dat geval gaat het niet om een gebrek.

- Krassen zijn normale slijtageverschijnselen en geen gebrek.
- Vochtig textiel dat niet gedroogd en voldoende gelucht wordt, kan gaan schimmelen en geldt dan ook niet als productiefout.
- Verbleken van de kleur door zoninstraling, zweet, reinigingsmiddelen, slijtage of te vaak wassen kan niet worden uitgesloten en geldt niet als productie- of materiaalfout.
- Controleer bij de aankoop zorgvuldig of alle stofdelen, naden, drukknopen en ritssluitingen correct zijn afgewerkt en naar behoren functioneren.
- Afgesleten banden zijn een natuurlijk slijtageverschijnsel. Schade door externe inwerking is geen productie-/materiaalfout. Een lichte onbalans is onvermijdbaar en geldt niet als productiefout.

De overdrachtscontrole moet altijd worden uitgevoerd om reeds bij voorbaat reclamaties te voorkomen. Wanneer u later een fout vaststelt, dient u deze onmiddellijk bij uw handelaar te melden. De handelaar neemt vervolgens contact met ons op om verdere handelingen te bespreken. Onaangemelde of ongefrankeerde zendingen aan TFK worden niet geaccepteerd.

---

**\*) Alleen van toepassing binnen de EU. In andere landen gelden de desbetreffend wettelijk vastgelegde perioden.**



## NÁVOD NA POUŽITÍ A ÚDRŽBU

Vítejte ve světě TFK.

Prosíme věnujte několik minut svého času a prostudujte pečlivě instrukce k údržbě a použití dřívě, než začnete produkt používat. **DŮLEŽITÉ – PROSÍME ČTĚTE POZORNĚ A TENTO MANUÁL USCHOVEJTE PRO BUDOUCÍ NAHLÉDNUTÍ.** Pokud nebudete následovat instrukcí a varování uvedené v tomto návodu, hrozí nebezpečí zranění vašeho dítěte! Prosíme dbejte zvýšené pozornosti instrukcím a varování pro použití kočárků TFK Mono a TFK Sport při běhání!

### **DŮLEŽITÉ, POKYNY SI POZORNĚ PŘEČTĚTE A USCHOVEJTE PRO POZDĚJŠÍ POUŽITÍ.**

#### **UPOZORNĚNÍ:**

Příslušenství, která nejsou schválena výrobcem, se nesmějí používat. Nikdy nenechávejte dítě bez dozoru. Odstraňte plastový obal, v němž byl kočárek zabalen, z dosahu dětí, hrozí nebezpečí udušení. Kočárek je určen pro převoz jednoho dítěte ve věku od 6 měsíců do hmotnosti 22 kg (Nepoužívejte tuto sedačku pro děti mladší 6 měsíců.). Vždy používejte zádržný systém. Při nepříznivém počasí /déšť, sníh/ vždy používejte originální pláštěnku. Není-li kočárek v pohybu, vždy jej zabrzděte. Neponechávejte kočárek odstavený ve svahu. Na rukojeť kočárku zavěšujte pouze tašky k tomu určené do maximální hmotnosti 1 kg. Pamatujte, že jakékoliv břemeno zavěšené na rukojeti, vzadu na opěradle, nebo na boku kočárku, ovlivňuje stabilitu kočárku. Do košíku vkládejte pouze drobné, lehké předměty do celkové hmotnosti 5 kg. Na stříšku a do kapes umísťujte předměty do maximální hmotnosti 0,5kg. Tlak vzduchu v pneumatikách musí být 1,2 bar. Tento výrobek není hračka. Nedovolte dítěti, aby si s tímto výrobkem hrálo. Veškerou manipulaci s ním by měla provádět pouze dospělá osoba. Před použitím si ověřte, že jsou všechny zajišťovací prvky zaklesnuty. Při skládání a rozkládání tohoto výrobku zajistěte, aby dítě nebylo v kočárku ani poblíž a nemohlo dojít k poranění dítěte. Před použitím zkontrolujte, zda jsou připevňovací zařízení lůžka nebo sedačky nebo autosedačky správně zaklesnuta. Parkovací zařízení musí být při vkládání a vyjímání dítěte z kočárku vždy zaklesnuto. Používáte-li autosedačky v kombinaci s podvozkem, toto vozidlo nenahrazuje postýlku ani lůžko. Když vaše dítě potřebuje spát, uložte jej do vhodné hluboké korbey, postýlky nebo na vhodné lůžko. Nikdy nezvedejte

kočárek, pokud je dítě uvnitř. Nejezděte s kočárkem po schodech, eskalátorech a zvláštní pozornost dávejte ve výtahu. Při opravách užívejte pouze originální výměnné části TFK. Nikdy kočárek nenechávejte v blízkosti tepelných zdrojů. Před použitím kočárku se vždy ujistěte, že je kočárek správně rozložen a všechna zajišťovací a připeňovací zařízení jsou správně zapojená a funkční. Kočárek nevystavujte nadměrně slunečnímu záření a nesušte jej na přímém slunci. Může dojít ke změně barvy potahové látky. Kočárek vždy používejte pouze shodně s jeho určením. Vyvarujte se situací, ve kterých hrozí převrácení kočárku, např. jízdě ve svahu a ve velmi členitém terénu. Pravidelně kontrolujte technický stav kočárku a brzd a udržujte jej v čistotě. Při ukládání kočárku do kufru dejte pozor, aby víko kufru nevyvíjelo tlak na kočárek, může dojít k jeho poškození. Kočárek přenášejte pouze v nutných případech uchopením za postranní trubky konstrukce kočárku. Kočárek nikdy nepřenášejte za madlo nebo rukojeť. Vyhněte se jízdě v písku. Písek působí jako brusivo a poškodí středy kol. Při vkládání a vyndávání dítěte z kočárku musí být kočárek zabrzděn. Přečtěte si a dodržujte také upozornění k hluboké korbě. Hluboká korba Mono je vhodná pro děti od narození.

## NÁVOD K POUŽITÍ A MONTÁŽI

### Obr. 1:

Chcete-li použít tfk mono2, sklopte tlačnou tyč (1) nahoru. Tím se vozík rozloží. Ujistěte se, že kolíky (2) slyšitelně zapadají do zajišťovacího mechanismu. Chcete-li vozík složit, zatáhněte za dva světle šedé zámky (2) směrem nahoru; zůstanou automaticky otevřené. Poté můžete sklopit přítlačnou tyč (1) dopředu. Rám se skládá automaticky. Abyste zajistili, že zůstane během přepravy složený, zahákněte přepravní pojistku (3) za záchytné poutko.

### Obr. 2:

Chcete-li namontovat zadní kola, zasuňte osu do rámu tak, aby se v držáku (4) nacházela také brzda. Připevněte brzdový hák (5) do M-brzdy. Pokud chcete kola demontovat, uvolněte brzdové háky (5) a stiskněte tlačítko klockanka (6) uprostřed kola. Nyní můžete kola demontovat. Brzdnou sílu můžete nastavit zašroubováním seřizovacího šroubu brzdových háků (5) dovnitř nebo ven a jejich zajištěním ve zvolené poloze pomocí protišroubu.

**Obr. 3:**

Zasuňte přední kolo do připraveného otvoru (7), dokud slyšitelně nezapadne. Otáčením nastavovacího knoflíku (8) můžete zvolit, zda bude přední kolo zablokováno v přímé poloze, nebo zda se může volně otáčet. Pokud stisknete šedé tlačítko (9), můžete kolečko sundat směrem dolů.

**Obr. 4:**

Výšku tlačné tyče lze nastavit stisknutím dvou seřizovacích kloubů (10). Když jste s tfk mono2 na cestách, připevněte k tlačné tyči dodané záchytné poutko (11). Poté přehodte stranu s gumičkou přes zápěstí. Společnost TFK doporučuje vždy používat záchytné poutko, abyste zabránili nechtěnému odjetí kočárku.

**Obr. 5:**

Ruční brzda (12) na tlačné tyči slouží jako provozní i parkovací brzda. Chcete-li aktivovat parkovací brzdu, musíte zatáhnout za brzdovou páku a překlopit šedou parkovací páku (13) tak, aby zůstala maximálně zatažená a brzda byla trvale zablokována. Chcete-li uvolnit parkovací brzdu, zatáhněte za brzdovou páku (12) a uvolněte šedou parkovací páku (13). Pokud se brzdový účinek sníží, můžete provést jemné nastavení. Za tímto účelem otočte seřizovacím šroubem na rukojeti brzdy proti směru hodinových ručiček a znovu zkontrolujte brzdový účinek.

**Použití jako kombinovaný kočárek:****Obr. 6:**

Jednokomorová vana kombinovaného kočárku se nasadí na vzpěry rámu shora pomocí čepů (14), dokud se nezajistí. Ostatní informace naleznete v návodu k použití vany.

Bez ilustrací: Adaptéry skupiny 0 jsou umístěny na stejných pinech (14). Chcete-li je odstranit, musíte stisknout šedé tlačítko a vytáhnout je nahoru.

**Použití jako sportovní vůz:****Obr.7:**

Položte stupačku na spodní příčku rámu a případně ji v této poloze zajistěte suchým zipem na úzkém konci vzadu kolem trubek rámu. Nožní desku můžete nakloněním nastavit do vodorovné polohy. V této poloze ji udržíte tak, že držák umístěný na spodní straně vložíte do dodaného držáku.

**Obr. 8:**

Potah sedadla je spojen s rámem čtyřmi potrubními popruhy. Nejprve je zasuněte shora do otvorů (a) umístěných u výškového nastavení přítlačné tyče a poté tento krok zopakujte s pásky potrubí pod sklopným kloubem (b).

**Obr. 9:**

Poté vedte popruhy v oblasti hlavy potahu sedadla smyčkou na výškovém nastavení a připevněte je k opěradlu pomocí přítlačného čepu (c). Poté zavřete dva přítlačné čepy pod sedadlem (d) a dva čepy (e) na opěrce nohou. Kromě toho musí být popruhy nastavení opěradla (f) provlečeny otvorem v potahu sedadla a kolem rámové trubky a uzavřeny pomocí tlačítek. Nakonec zavřete dva úchyty sportovního pásu (g) vlevo a vpravo kolem zadní rámové trubky.

**Obr. 10:**

Chcete-li nastavit polohu opěradla, stiskněte pojistku (15) na zadní straně opěradla a otočte jej směrem dolů. Chcete-li opěradlo nastavit do vzpřímené polohy, zatáhněte za popruhy zámku a posuňte opěradlo nahoru.

**Obr. 11:**

Přítlačte břišní tyč shora na trubky rámu. Zajistěte jej přetočením upínacích pák (16) doleva a doprava. Stisknutím tlačítek (17) ji můžete sklopit. Vložte stříšku vlevo a vpravo do držáků (18) na skládacím kloubu. Poté vedte popruhy vlevo a vpravo na horním konci smyčkou na výškovém nastavení a každý z nich připevněte pomocí tlačítka (a) na vnitřní straně stříšky. Pomocí pásků se suchým zipem (b) jej pevně spojte s potahem sedadla a pomocí dvou přítlačných čepů na chlopni stříšky jej spojte s opěradlem. Pokud otevřete zip (19), můžete měkkou střechu otevřít dále dopředu.

**Obr. 12:**

Dítě vždy zajistěte pětibodovým bezpečnostním pásem. Uzavřete sponu pásu (20) tak, že slyšitelně zaklapnete dvě zátky (21) ve sponě pásu. Chcete-li sponu otevřít, stačí stisknout tlačítko uprostřed spony. Sedačku lze nastavit podle velikosti dítěte pomocí napínacího systému a výškového zámku.

## Bezpečnostní instrukce při běhání

- VAROVÁNÍ:** Před použitím pro sport zkontrolujte všechny součásti, zda jsou nepoškozené a funkční!
- VAROVÁNÍ:** Přední kolo zaaretujte tak, aby se již nemohlo otáčet, jak je popsáno na obr. III.
- VAROVÁNÍ:** Opěrku zad nastavte do sedící pozice, utáhněte oba bezpečnostní pásy (d) a rozložte stříšku. Chcete-li opěrku zad vrátit zpět do ležící pozice musíte uvolnit zajišťovací popruhy.
- VAROVÁNÍ:** Neběhejte s kočárkem, pokud dítě nemůže samostatně sedět. Existuje riziko vlivu na správný vývoj dítěte.
- VAROVÁNÍ:** Upevněte své dítě bezpečně pomocí pětibodového postroje! Dejte svému dítěti helmu a robustní boty.
- VAROVÁNÍ:** Neběhejte s kočárkem, pokud je na něm uchycena hluboká korba nebo dětská autosedačka skupiny 0!
- VAROVÁNÍ:** Ujistěte se, že vaše dítě nemá v kočárku žádné volné předměty, které by mohly vypadnout!
- VAROVÁNÍ:** Ujistěte se, že v košíku nejsou žádné volné předměty!
- VAROVÁNÍ:** Noste vhodný ochranný oděv.
- VAROVÁNÍ:** Vždy jezděte s předvídavostí, odpovídající rychlostí a neohrožujte ostatní účastníky silničního provozu!
- VAROVÁNÍ:** Vždy buďte připraveni brzdit!
- VAROVÁNÍ:** Jděte pouze po rovných vozovkách a vyhýbejte se stoupání nad 5%! Nejezděte přes překážky a díry!
- VAROVÁNÍ:** Všechna kola musí být vždy v kontaktu se zemí!  
Neprovádějte rychlé změny směru ani se neohýbejte!
- VAROVÁNÍ:** Vyhýbejte se prostředí, jako jsou bouře, déšť, sníh, led a tma!

## **PÉČE A ÚDRŽBA**

- Vyčistěte všechny části navlhčeným hadříkem.
- Nepoužívejte žádné žíravé čisticí nebo mazací prostředky!
- Všechny pohyblivé části na skládací spáry a ložiska kol ošetřete olejovým sprejem, to zaručí hladký chod.
- Potah sedadla je možné ručně prát při teplotě 30 °.
- Nepoužívejte pračku nebo sušičku!
- Je možné, že pneumatiky mohou způsobit změnu barvy povrchu podlahy. Cizí tělesa v pneumatikách (jako jsou malé kameny) musí být odstraněny, aby se zabránilo možnému poškození povrchu podlahy.

## **ZÁRUČNÍ PODMÍNKY**

46

Dodavatel poskytuje záruční dobu 24 měsíců ode dne prodeje. Během této doby odstraní servisní opravna bezplatně všechny poruchy výrobku způsobené výrobní závadou či vadným materiálem tak, aby mohl být řádně používán. Nárok na záruční opravu se nevztahuje na vady způsobené vnějšími podmínkami, např. poruchy zaviněné nesprávným používáním, zacházením, neodbornými opravami či opotřebením. Záruční doba se v případě záruční opravy prodlužuje o dobu, po kterou byl výrobek v servisní opravně. Reklamací je nezbytné uplatnit bez zbytečného odkladu, ihned, jakmile se vada objeví. Případné prodloužení při pokračujícím užívání může zapříčinit prohloubení vady. Nezapomeňte prosím, že záruční doba a životnost výrobku jsou různé pojmy. Životnost je dána způsobem a intenzitou používání a nemusí být vždy stejná jako záruční doba. Zboží musí být řádně vyčištěno, zbaveno veškerých nečistot a hygienicky nezávadné. Firma je oprávněna odmítnout převzetí zboží, které nebude splňovat zásady obecné hygieny k reklamačnímu řízení.

## NÁVOD NA POUŽITIE A STAROSTLIVOSŤ

Vítajte vo svete TFK.

Prosíme venujte niekoľko minút svojho času a preštudujte starostlivo inštrukcie k údržbe a používanie skôr, než začnete produkt používať. **DÔLEŽITÉ – PROSÍME ČÍTAJTE POZORNE A TENTO MANUÁL USCHOVAJTE PRE BUDÚCE NAHLIADNUTIE.** Ak nebudete nasledovať inštrukcií a varovania uvedené v tomto návode, hrozí nebezpečenstvo zranenia vášho dieťaťa! Prosíme dbajte zvýšenej pozornosti inštrukciám a varovaní pre použitie kočíkov TFK Mono a TFK Sport pri behaní!

**Dôležité - Pred použitím prečítajte pozorne tento návod a uschovajte ho pre budúcu potrebu.**

### UPOZORNENIE:

Nikdy nenechávajte dieťa bez dozoru. Pred používaním sa uistite, že všetky zaistovacie zariadenia sú zaistené. Pri rozopínaní a zapínaní sa uistite, že dieťa nie je v kočiariku, aby ste predišli prípadnému úrazu. Tento výrobok nie je hračka. Nenechajte dieťa hrať sa s týmto výrobkom. Nepoužívajte túto sedačku pre deti mladšie ako 6 mesiacov. Používajte vždy upevňovací systém. Pred použitím skontrolujte, či sú správne pripevnené upevňovacie zariadenia kočiarika, sedačky alebo autosedačky. Príslušenstva, ktoré nie sú schválené výrobcom sa nesmú používať. Odstráňte plastový obal, v ktorom bol kočík zabalený, z dosahu detí, hrozí nebezpečenstvo udusenía. Kočík je určený pre prevoz jedného dieťaťa vo veku od 6 mesiacov do hmotnosti 22 kg. Pri nepriaznivom počasi / dážď, sneh / vždy používajte originálnu pláštenku. Ak nie je kočík v pohybe, vždy ho zabrzdíte. Nenechávajte kočík odstavený vo svahu. Na rukoväť kočíka zavěšujte iba tašky k tomu určené do maximálnej hmotnosti 1 kg. Pamätajte, že akékoľvek bremeno zavesené na rukoväti, alebo na bokoch kočíka, ovplyvňuje jeho stabilitu a môže tak dôjsť k jeho prevráteniu. Do košíka vkladajte len drobné, ľahké predmety do celkovej hmotnosti 5 kg. Na striešku a do vreciek umiestňujte predmety do maximálnej hmotnosti 0,5 kg. Tlak vzduchu v pneumatikách musí byť 1,2 bar. Kočík nie je hračka pre Vaše dieťa a preto by všetku manipuláciu s ním mala robiť iba dospelá osoba. Nejazdite s kočíkom po schodoch, eskalátoroch a osobitnú pozornosť dávajte vo výfahu. Pri opravách užívajte len originálne

výmenné časti TFK. Nikdy kočík nenechávajte v blízkosti tepelných zdrojov. Pred použitím kočíka sa vždy uistite, že je kočík správne rozložený a všetky zaistovacie a upevňovacie zariadenia sú správne zapojené a funkčné. Kočík nevystavujte nadmerne slnečnému žiareniu a nesušte ho na priamom slnku. Môže dôjsť k zmene farby poťahové látky. Kočík vždy používajte iba zhodne s jeho určením. Vyvarujte sa situácií, v ktorých hrozí prevrátenie kočíka, napr jazde vo svahu a vo veľmi členitom teréne. Pravidelne kontrolujte technický stav kočíka a udržiujte ho v čistote. Pri ukladaní kočíka do kufra dajte pozor, aby veko kufra nevyvíjalo tlak na kočík, môže dôjsť k jeho poškodeniu. Kočík prenášajte len v nutných prípadoch uchopením za postranný rám konštrukcie kočíka. Kočík nikdy neprenášajte za madlo alebo rukoväť. Vyhýbajte sa jazde v piesku. Piesok pôsobí ako brusivo a poškodí stredy kolies. Pri vkladaní a vyberaní dieťaťa z kočíka musí byť kočík zabrzdzený. Pri skladaní a rozkladaní tohto výrobku zabezpečte, aby vaše dieťa nebolo v blízkosti a nemohlo dôjsť k jeho poraneniu. Ak používate detskú autosedačku v kombinácii s podvozkom, tento kočík nenahrádza postielku ani korbu. Keď vaše dieťa potrebuje spať, uložte ho do vhodnej hlbokkej korby, postielky alebo na vhodné lôžko. Pri parkovaní kočíka vždy použite brzdu. Nikdy neprenášajte kočík, ak je vnútri dieťa. Pravidelne kontrolujte funkciu brzd a stav kočíka. Ak je niektorá časť kočíka poškodená, alebo chýba, prestaňte kočík používať. Prečítajte si a dodržiavajte tiež upozornenie k hlbokkej korbe. Hlboká korba Mono je vhodná pre deti od narodenia.

## NÁVOD NA POUŽITIE A MONTÁŽ

### Obr. 1.:

Ak chcete používať tfk mono2, sklopte tlačnú tyč (1) smerom nahor. Tým sa vozík rozloží. Uistite sa, že kolíky (2) zreteľne zapadajú do blokovacieho mechanizmu. Ak chcete vozík zložiť, zatiahnite za dva svetlosivé zámky (2) smerom nahor; zostanú automaticky otvorené. Potom môžete sklopiť tlačnú tyč (1) dopredu. Rám sa automaticky zloží. Ak chcete zabezpečiť, aby zostal počas prepravy zložený, zaháknite prepravný zámok (3) za záchytné pútko.

### Obr. 2.:

Ak chcete namontovať zadné kolesá, vložte nápravu do rámu tak, aby sa v držiaku (4) nachádzala aj brzda. Pripevnite brzdový hák (5) v M-brzde. Ak chcete kolesá odmontovať, uvoľnite brzdové háky (5) a stlačte tlačidlo kľokanka (6) v strede kolesa. Teraz môžete odstrániť



kolesá. Brzdú silu môžete nastaviť zaskrutkovaním nastavovacej skrutky brzdových hákov (5) dovnútra alebo von a ich zaistením vo zvolenej polohe pomocou protišroubu.

**Obr. 3:**

Vložte predné koleso do pripraveného otvoru (7), až kým zvukovo nezapadne. Otáčaním nastavovacieho gombíka (8) môžete zvoliť, či je predné koleso zablokované v priamej polohe alebo sa môže voľne otáčať. Ak stlačíte sivé tlačidlo (9), môžete koliesko vybrať smerom nadol.

**Obr. 4:**

Výšku tlačnej tyče možno nastaviť stlačením dvoch nastavovacích kĺbov (10). Keď ste na cestách so zariadením TFK mono2, pripevnite dodané záchytné pútko (11) k tlačnej tyči. Potom si prehodte stranu s gumičkou cez zápästie. Spoločnosť TFK odporúča, aby ste vždy používali záchytné pútko, ktoré zabráni neúmyselnému odklopeniu kočíka.

**Obr. 5:**

Ručná brzda (12) na tlačnej tyči je zároveň prevádzkovou aj parkovacou brzdou. Ak chcete aktivovať parkovacia brzdu, musíte potiahnuť brzdovú páku a preklopiť sivú parkovaciu páku (13) tak, aby zostala maximálne zatiahnutá a brzda bola trvalo zablokovaná. Ak chcete uvoľniť parkovacia brzdu, zatiahnite za brzdovú páku (12) a uvoľníte sivú parkovaciu páku (13). Ak sa brzdny účinok zníži, môžete vykonať jemné nastavenie. Na tento účel otočte nastavovacou skrutkou na rukoväti brzdy proti smeru hodinových ručičiek a znovu skontrolujte brzdny účinok.

**Používajte ako kombinovaný kočík:**

**Obr. 6:**

Jednovrstvová vanička kombinovaného kočíka sa nasunie na vzpery rámu zhora pomocou čapov (14), až kým sa nezaistí na svojom mieste. Ostatné informácie nájdete v návode na použitie vane.

Bez ilustrácie: Adaptéry skupiny 0 sú umiestnené na rovnakých kolíkoch (14). Ak ich chcete odstrániť, stlačte sivé tlačidlo a vytiahnite ich nahor.

**Používajte ako športové vozidlo:****Obr.7:**

Položte podnožku na spodnú priečku rámu a prípadne ju v tejto polohe zaistíte suchým zipsom na úzkom konci na zadnej strane okolo rámových rúrok. Nožnú dosku môžete nastaviť do vodorovnej polohy jej naklonením. Aby ste ho v tejto polohe udržali, môžete držiak umiestnený na spodnej strane zasunúť do dodaného držiaka.

**Obr. 8:**

Pofah sedadla je spojený s rámom štyrmi potrubnými pásmi. Najskôr ich vložte do otvorov (a) umiestnených pri nastavení výšky tlačnej tyče zhora, potom tento krok zopakujte s páskami potrubia pod sklopným kĺbom (b).

**Obr. 9.:**

Potom vedzte popruhy v oblasti hlavy pofahu sedadla cez slučku na výškovom nastavení a každý z nich pripevnite k operadlu pomocou lisovacieho čapu (c). Potom zatvorte dva lisovacie čapy pod sedadlom (d) a dva čapy (e) na opierke nôh. Okrem toho sa musia popruhy nastavenia operadla (f) prevliecť cez otvor v pofahu sedadla a okolo rúrky rámu a uzavrieť pomocou tlačidiel. Nakoniec zatvorte dva úchyty športového pásu (g) na ľavej a pravej strane okolo zadnej rámovej rúrky.

**Obr. 10.:**

Ak chcete nastaviť polohu operadla, stlačte poistku (15) na zadnej strane operadla sedadla a otočte ho smerom nadol. Ak chcete nastaviť operadlo do vzpriamenej polohy, zatiahnite za popruhy zámku a posuňte operadlo smerom nahor.

**Obr. 11.:**

Zhora zatlačte brušnú tyč na rúrky rámu. Zabezpečte ho otočením upínacích pák (16) doľava a doprava. Môžete ho sklopiť stlačením tlačidiel (17). Vložte striešku vľavo a vpravo do držiakov (18) na sklopnom kĺbe. Potom vedzte popruhy vľavo a vpravo na hornom konci cez slučku na nastavenie výšky a každý z nich upevnite pomocou tlačidla (a) na vnútornej strane striešky. Pomocou pásov so suchým zipsom (b) ho pevne spojte s pofahom sedadla a pomocou dvoch prítlačných čapov na chlopni striešky ho spojte s operadlom. Ak otvoríte zips (19), môžete otvoriť mäkkú strechu ďalej dopredu.

## Obr. 12.:

Dieťa vždy zabezpečte 5-bodovým bezpečnostným pásom. Zatvorte pracku pásu (20) tak, že počutelne zasuniete dve zátky (21) v pracke pásu. Ak chcete sponu otvoriť, jednoducho stlačte tlačidlo uprostred spony. Popruhy možno nastaviť podľa veľkosti dieťaťa pomocou napínacieho systému a výškového zámku.

## Bezpečnostní inštrukcie pri behaní

- VAROVANIE:** Pred použitím pre šport skontrolujte všetky súčasti, či sú nepoškodené a funkčné!
- VAROVANIE:** Predné koleso zaaretujte tak, aby sa už nemohlo otáčať, ako je popísané na obr. III.
- VAROVANIE:** Opierku chrbta nastavte do sediacej pozície, utiahnite oba bezpečnostné pásy (d) a rozložte striešku. Ak chcete opierku chrbta vrátiť späť do ležiacej polohy musíte uvoľniť zaistovacie popruhy.
- VAROVANIE:** Nebehajte s kočíkom, ak dieťa nevie samostatne sedieť. Existuje riziko vplyvu na správny vývoj dieťaťa.
- VAROVANIE:** Upevnite svoje dieťa bezpečne pomocou päťbodového postroja! Dajte svojmu dieťaťu helmu a robustné topánky.
- VAROVANIE:** Nebehajte s kočíkom, ak je na ňom uchytená hlboká vaňa alebo detská autosedačka skupiny 0!
- VAROVANIE:** Uistite sa, že vaše dieťa nemá v kočíku žiadne voľné predmety, ktoré by mohli vypadnúť!
- VAROVANIE:** Uistite sa, že v košíku nie sú žiadne voľné predmety!
- VAROVANIE:** Noste vhodný ochranný odev.
- VAROVANIE:** Vždy jazdite s predvídavosťou, odpovedajúcou rýchlosťou a neohrozujte ostatných účastníkov cestnej premávky!
- VAROVANIE:** Vždy buďte pripravení brzdiť!
- VAROVANIE:** Chodte iba po rovných vozovkách a vyhýbajte sa stúpaniu nad 5%! Nejazdite cez prekážky a diery!
- VAROVANIE:** Všetky kolesa musí byť vždy v kontakte so zemou! Nerobte rýchle zmeny smeru ani sa neohýbajte!
- VAROVANIE:** Vyhýbajte sa prostredí, ako sú búrky, dážď, sneh, ľad a tma!

## **STAROSTLIVOSŤ A ÚDRŽBA**

- Vyčistite všetky časti navlhčenou handrou.
- Nepoužívajte žiadne žieravé čistiace alebo mazacie prostriedky!
- Všetky pohyblivé časti na skladanie a spary a ložiska kôl ošetrite olejovým sprejom, to zaručí hladký chod.
- Poťah sedadla je možné ručne prať pri teplote 30 °.
- Nepoužívajte pračku alebo sušičku!
- Je možné, že pneumatiky môžu spôsobiť zmenu farby povrchu podlahy. Cudzie telesá v pneumatikách (ako sú malé kamienky) musí byť odstránené, aby sa zabránilo možnému poškodeniu povrchu podlahy.

## **ZÁRUČNÉ PODMIENKY**

Dodávateľ ponúka záručnú lehotu 24 mesiacov odo dňa predaja. Behom tejto doby odstráni servisná opravovňa bezplatne všetky poruchy tovaru, spôsobené výrobnou chybou, lebo chybným materiálom, tak, aby mohol byť riadne používaný. Nárok na záručnú opravu sa nevzťahuje na chyby spôsobené vonkajšími podmienkami, príklad, poruchy zavinené nesprávnym používaním, zaobchádzaním, neodbornými opravami či opotrebením. Záručná lehota sa v prípade záručnej opravy predlžuje o dobu, po ktorú bol tovar v servisnej opravovni. Reklamáciu je nutné uplatniť bez zbytočného odkladu, ihneď ako náhle sa chyba objaví. Prípadné omeškanie pri pokračujúcim užívaní môže zapríčiniť zhoršenie chyby. Nezabudnite prosím, že záručná lehota a životaschopnosť tovaru sú rôzne pojmy. Životnosť je daná spôsobom a intenzitou používania a nemusí byť vždy rovnaká ako záručná lehota. Tovar musí byť riadne očistený, zbavený všetky nečistoty a hygienicky bezchybný. Firma je oprávnená odmietnuť prevzatie tovaru, ktorý nebude spĺňať zásady obecnej hygieny k reklamačnému riadeniu.

# Instrukcja obsługi i warunki gwarancji

## Witamy w świecie TFK.

Proszę poświęcić kilka minut i uważnie przeczytać poniższe instrukcje przed użyciem. **WAŻNE - PROSZĘ JE UWAŻNIE PRZECZYTAĆ I ZACHOWAĆ NA PRZYSZŁOŚĆ.** Niestosowanie się do tych instrukcji może zagrozić bezpieczeństwu dziecka! Przy korzystaniu z tfk Mono lub tfk Sport do joggingu należy również przestrzegać wskazówek bezpieczeństwa!

### INSTRUKCJE BEZPIECZEŃSTWA + OSTRZEŻENIA

- **OSTRZEŻENIE** Należy również przestrzegać wskazówek dotyczących użytkowania gondoli combi.
- **OSTRZEŻENIE** Nigdy nie zostawiaj swojego dziecka bez opieki!
- **OSTRZEŻENIE** Siedzisko sportowe nie jest odpowiednie dla dzieci poniżej 6 miesięcy. Siedzisko sportowe posiada maksymalne obciążenie 22 kg!
- **OSTRZEŻENIE** Gondola mono jest odpowiednia dla dzieci od 0 miesiąca życia.
- **OSTRZEŻENIE** Podczas składania i rozkładania wózka należy upewnić się, że dziecko znajduje się w bezpiecznej odległości, aby uniknąć obrażeń. Podczas wkładania i wyjmowania dziecka należy włączyć hamulec postojowy.
- **OSTRZEŻENIE** Upewnij się przed użyciem, że wszystkie urządzenia blokujące są włączone!
- **OSTRZEŻENIE** Nie wolno pozwalać dziecku na zabawę tym produktem.
- **OSTRZEŻENIE** Przed rozpoczęciem korzystania z wózka należy upewnić się, że wszystkie mocowania wózka, siedziska lub fotelika są prawidłowo podłączone.
- **OSTRZEŻENIE** Zawsze używać systemu zapięć.
- Wszelkie obciążenia przymocowane do suwaka, oparcia lub boków wózka będą miały wpływ na jego stabilność.
- Nigdy nie parkować pojazdu bez włączonego hamulca postojowego!
- Nigdy nie podnosić pojazdu z dzieckiem w środku!
- Nie używać schodów (ruchomych), jeśli w pojeździe jest dziecko!
- Nie należy instalować żadnych nieoryginalnych akcesoriów TFK
- Maksymalne obciążenie kosza wynosi 5 kg! Maksymalne dodatkowe obciążenie nie powinno przekraczać 0,5kg
- Ciśnienie powietrza w oponach 1,2 bara.

W regularnych odstępach czasu należy sprawdzać hamulce i połączenia pod kątem prawidłowego działania! W przypadku naprawy należy używać tylko oryginalnych części zamiennych TFK!

## INSTRUKCJA UŻYTKOWANIA I MONTAŻU

### Rys. 1..:

Aby użyć tfk mono2, należy złożyć popychacz (1) do góry. Spowoduje to rozłożenie wózka. Upewnić się, że sworznie (2) zatrzaszczą się w sposób słyszalny w mechanizmie blokującym. Aby złożyć wózek, pociągnij dwie jasnoszare blokady (2) do góry; pozostają one otwarte automatycznie. Następnie można złożyć popychacz (1) do przodu. Stelaż składa się automatycznie. Aby podczas transportu pozostała złożona, zaczepek blokadę transportową (3) na pętli zaczepowej.

### Rys. 2..:

Aby zamontować koła tylne, należy włożyć oś do ramy tak, aby hamulec również znalazł się w uchwycie (4). Zamocować hak hamulcowy (5) w hamulcu M. Jeśli chcesz zdjąć koła, poluzuj haki hamulcowe (5) i naciśnij przycisk kangura (6) znajdujący się na środku koła. Teraz można zdjąć koła. Istnieje możliwość regulacji siły hamowania poprzez wkręcenie śruby regulacyjnej haków hamulcowych (5) do wewnątrz lub na zewnątrz i zabezpieczenie ich w wybranej pozycji śrubą kontruującą.

### Rys. 3:

Wsunąć przednie koło w przewidziany otwór (7), aż do słyszalnego zatrzaśnięcia. Obracając pokrętko regulacyjne (8) można wybrać, czy przednie koło jest zablokowane w pozycji do jazdy na wprost, czy też może się swobodnie obracać. Po naciśnięciu szarego przycisku (9) można zdjąć koło w dół.

### Rys. 4..:

Wysokość popychacza można regulować poprzez wciśnięcie dwóch przegubów regulacyjnych (10). Gdy jesteś w ruchu z tfk mono2, przymocuj dołączoną pętlę zaczepową (11) do popychacza. Następnie przetóż stronę z gumką przez nadgarstek. TFK zaleca, aby zawsze używać pętli zaczepowej, aby zapobiec niezamierzonemu stoczeniu się wózka.

### **Rys. 5..:**

Hamulec ręczny (12) na popychaczu jest jednocześnie hamulcem jezdnym i postojowym. Aby aktywować hamulec postojowy, należy pociągnąć za dźwignię hamulca i obrócić szarą dźwignię postojową (13) tak, aby dźwignia hamulca pozostała maksymalnie zaciągnięta, a hamulec został trwale zablokowany. Aby zwolnić hamulec postojowy, pociągnąć za dźwignię hamulca (12) i zwolnić szarą dźwignię postojową (13). Jeśli efekt hamowania zmniejszy się, można dokonać dokładnej regulacji. W tym celu należy obrócić śrubę regulacyjną na klamce hamulca w kierunku przeciwnym do ruchu wskazówek zegara i ponownie sprawdzić skuteczność hamowania.

### **Używaj jako wózka kombinowanego:**

#### **Rys. 6:**

Jednorazowa wanianka wózka jest nasuwana na rozpórki stelaża od góry za pomocą sworzni (14) aż do zablokowania. W pozostałych przypadkach należy zapoznać się z instrukcją obsługi wanny.

Bez ilustracji: Adaptory grupy 0 zakładane są na te same piny (14). Aby je usunąć, musisz nacisnąć szary przycisk i pociągnąć je do góry.

### **Użyj jako samochodu sportowego:**

#### **Rys7..:**

Umieść podnózek na dolnej poprzeczce stelaża i opcjonalnie zabezpiecz go w tej pozycji rzepem na wąskim końcu z tyłu wokół rur stelaża. Deskę nożną można ustawić do pozycji poziomej poprzez jej odchylenie. Aby utrzymać go w tej pozycji, można włożyć wspornik znajdujący się na spodzie do przewidzianego uchwytu.

#### **Rys. 8..:**

Pokrowiec na siedzenie jest połączony ze stelażem za pomocą czterech pasów z lamówką. Najpierw włóż je w otwory (a) znajdujące się przy regulacji wysokości popychacza od góry, a następnie powtórz czynność z pasami rurowymi poniżej złącza harmonijkowego (b).

#### **Rys. 9..:**

Następnie przeprowadź paski w obszarze głowy pokrycia siedziska przez pętlę na regulacji wysokości i przymocuj każdy z nich do oparcia za pomocą zatrzasku (c). Następnie zamknij dwa zatrzaski pod siedziskiem (d) i dwa bolce (e) na podnóżku. Dodatkowo, paski regulacji oparcia (f) muszą być przełożone przez otwór w pokryciu siedziska i wokół rury ramy i

zamknięte za pomocą przycisków. Na koniec zamknij dwa mocowania pasów sportowych (g) po lewej i prawej stronie wokół tylnej rury ramy.

#### **Rys. 10..:**

Aby wyregulować pozycję oparcia, naciśnij blokadę (15) z tyłu oparcia siedziska i odchyl je w dół. Aby ustawić oparcie w pozycji pionowej, pociągnij za paski blokady i popchnij oparcie do góry.

#### **Rys. 11..:**

Wcisnąć belkę na rury ramy od góry. Zabezpiecz ją, przerzucając dźwignie zaciskowe (16) w lewo i w prawo. Można ją złożyć, naciskając przyciski (17). Włóż czaszę lewą i prawą w uchwyty (18) na przegubie składanym. Następnie przeprowadź paski po lewej i prawej stronie na górnym końcu przez pętlę na regulacji wysokości i zapnij każdy z nich za pomocą przycisku (a) po wewnętrznej stronie czaszy. Użyj pasków na rzepy (b), aby połączyć go ostatecznie z pokryciem siedzenia oraz dwóch zatrzasków na klapie daszka, aby połączyć go z oparciem. Po otwarciu zamka błyskawicznego (19) można otworzyć soft top dalej do przodu.

56

#### **Rys. 12..:**

Zawsze zabezpieczaj swoje dziecko za pomocą 5-punktowych pasów bezpieczeństwa. Zamknąć klamrę pasa (20) poprzez słyszalne zatrzasknięcie dwóch zatyczek (21) w klamrze pasa. Aby otworzyć klamrę, wystarczy nacisnąć przycisk znajdujący się na środku klamry. Szelki można dopasować do rozmiaru dziecka dzięki systemowi napinania i blokadzie wysokości.

### **Wskazówki bezpieczeństwa dotyczące użytkowania jako jogger**

- **OSTRZEŻENIE:** Przed rozpoczęciem użytkowania joggera sprawdź wszystkie elementy pod kątem wytrzymałości i działania!
- Zablokować przednie koło tak, aby nie mogło się już obracać, jak opisano na Rys. 3.
- Ustaw fotelik w pozycji pionowej, napnij pas bezpieczeństwa i rozłóż daszek.
- Nie należy biegać z dziećmi, które nie potrafią jeszcze samodzielnie siedzieć w pozycji wyprostowanej. Może wystąpić zagrożenie dla zdrowia i rozwoju fizycznego dziecka.



- Zapnij mocno swoje dziecko w 5-punktowe pasy! Załóż dziecku kask i solidne buty!
- Nie wolno uprawiać joggingu z gondolą lub fotelikiem dziecięcym z grupy 0! Upewnij się, że Twoje dziecko nie ma w gondoli żadnych luźnych przedmiotów, które mogłyby z niej wypaść! Upewnij się, że w koszu nie ma żadnych luźnych przedmiotów! Samemu nosić odpowiednią odzież ochronną.
- Zawsze jeździć z rozwagą, z odpowiednią prędkością i nie stwarzać zagrożenia dla innych użytkowników dróg!
- Bądźcie gotowi do hamowania!
- Chodzić tylko po równych powierzchniach dróg i unikać wzniesień i spadków większych niż
- i nachylenia powyżej 5%! Nie przejeżdżać przez przeszkody i dziury! Wszystkie koła muszą mieć zawsze kontakt z podłożem! Nie róbcie
- zmiany kierunku i zakręty!
- Nie należy uprawiać joggingu w warunkach środowiskowych, takich jak burza, deszcz, śnieg,
- oblodzone drogi i ciemność!

## **INSTRUKCJE DOTYCZĄCE PIELĘGNACJI**

- Wyczyść wszystkie części wilgotną szmatką.
- Przechowywać w suchym miejscu, bez bezpośredniego działania promieni słonecznych.
- Przed przechowywaniem wanna musi być sucha, aby zapobiec powstawaniu pleśni.
- Olej w sprayu na przegubach składanych i łożyskach kół zapewnia płynną pracę.
- Pokrowiec na siedzenie można prać ręcznie w temperaturze 30°. Nie wkładaj go do
- Nie należy wkładać go do pralki ani suszarki.
- W pewnych okolicznościach opony mogą odbarwić wykładzinę podłogową.
- Ciężka obca (np. kamienie) znajdujące się w oponach należy usunąć, aby uniknąć ewentualnego uszkodzenia wykładzin podłogowych.
- aby uniknąć ewentualnych uszkodzeń wykładzin podłogowych.

## WARUNKI GWARANCJI

W przypadku uzasadnionych skarg stosuje się przepisy ustawowe. Należy zachować rachunek jako dowód zakupu, na czas ustawowego okresu przedawnienia. Okres ten wynosi 2 lata \*) i rozpoczyna się w momencie dostarczenia produktu do konsumenta. Jeśli w tym produkcie występują jakiegokolwiek wady, odnoszą się one do wszystkich wad materiałowych i produkcyjnych, które występowały w momencie dostawy. Wszelkie roszczenia nie mają zastosowania w przypadku:

- Naturalnego zużycia i uszkodzeń wynikających z nadmiernego użytkowania.
- Uszkodzeń spowodowanych nieodpowiednim lub niewłaściwym użytkowaniem.
- Uszkodzeń spowodowanych wadliwym montażem i uruchomieniem.
- Uszkodzeń wynikających z niedbałej obsługi lub konserwacji.
- Uszkodzeń wynikających z niewłaściwych modyfikacji pojazdu. Usterki należy niezwłocznie zgłaszać w celu uniknięcia szkód następczych!

### **Przypadek do zgłoszenia reklamacji czy nie?**

Produkty TFK są zazwyczaj w dużej mierze wykonane z aluminium i dlatego są odporne na rdzę. Niektóre części są jednak również malowane, ocynkowane lub posiadają inną ochronę powierzchni. W zależności od konserwacji lub obciążenia, części te mogą również rdzewieć. To jest więc wada.

- Zadrapania są normalnym zużyciem i nie są wadą.
- Wilgotne tekstylia, które nie są wysuszone i wystarczająco wentylowane, mogą ulec spleśnieniu i nie stanowią wady związanej z produkcją.
- Światło słoneczne, pot, detergenty, ścieranie lub zbyt częste pranie mogą powodować blaknięcie materiału, co nie jest wadą.
- Przy zakupie należy dokładnie sprawdzić, czy wszystkie części tkaniny, szwy, zatrzaski i zamki błyskawiczne są prawidłowo zszyte i funkcjonują poprawnie.
- Zużyte koła to naturalne oznaki zużycia. Uszkodzenia spowodowane przez czynniki zewnętrzne nie są wadą. Nieznaczna nierównowaga jest nieunikniona i nie jest wadą.

Kontrola przekazania powinna być zawsze przeprowadzana w celu uniknięcia reklamacji z wyprzedzeniem. Jeśli później odkryjesz usterkę, zgłoś ją natychmiast swojemu sprzedawcy. Twój sprzedawca skontaktuje się z nami w celu omówienia dalszej procedury. Wszelkie przesyłki do TFK, które nie są zapowiedziane lub nie zostaną opłacone z góry, nie będą akceptowane.

\*) ważne tylko w UE. W innych krajach obowiązują odpowiednie terminy ustawowe.





# **TFK Trends for Kids GmbH**

Am Industrieleis 9 – D-84030 Ergolding  
Tel.: +49 (0)871 – 973 5150 – tfk@buggy.de